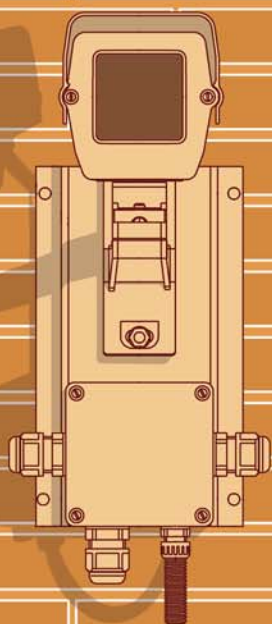


ТЕХНИЧЕСКИЙ КАТАЛОГ ПРОДУКЦИИ



Технический каталог продукции



СОДЕРЖАНИЕ

Цветные телекамеры

Цветные телекамеры с разрешением 480 твл и чувствительностью 0,05 лк.

Телекамеры с углом обзора в горизонтальной плоскости 36...86 градусов.

УСНН 86/36-12V.....	5
УСНН 86/36-12V-ра.....	7
УСНН 86/36-24V.....	9
УСНН 86/36-24V-ра.....	11
УСНН 86/36.....	13
УСНН 86/36-ра.....	15

Телекамеры с углом обзора в горизонтальной плоскости 56...150 градусов.

УСНН 150/56-12V.....	17
УСНН 150/56-12V-ра.....	19
УСНН 150/56-24V.....	21
УСНН 150/56-24V-ра.....	23
УСНН 150/56.....	25
УСНН 150/56-ра.....	27

Цветные телекамеры с разрешением 380 твл и чувствительностью 0,05 лк.

Телекамеры с углом обзора в горизонтальной плоскости 36...86 градусов.

УСМН 86/36-12V.....	29
УСМН 86/36-12V-ра.....	31
УСМН 86/36-24V.....	33
УСМН 86/36-24V-ра.....	35
УСМН 86/36.....	37
УСМН 86/36-ра.....	39

Телекамеры с углом обзора в горизонтальной плоскости 56...150 градусов.

УСМН 150/56-12V.....	41
УСМН 150/56-12V-ра.....	43
УСМН 150/56-24V.....	45
УСМН 150/56-24V-ра.....	47
УСМН 150/56.....	49
УСМН 150/56-ра.....	51

Черно-белые телекамеры

Черно-белые телекамеры с разрешением 600 твл и чувствительностью 0,0003 лк.

Телекамеры с углом обзора в горизонтальной плоскости 36...86 градусов.

UBW SS 86/36-12V.....	53
UBW SS 86/36-12V-ра.....	55
UBW SS 86/36-24V.....	57
UBW SS 86/36-24V-ра.....	59
UBW SS 86/36.....	61
UBW SS 86/36-ра.....	63

Телекамеры с углом обзора в горизонтальной плоскости 56...150 градусов.

UBW SS 150/56-12V.....	65
UBW SS 150/56-12V-ра.....	67
UBW SS 150/56-24V.....	69
UBW SS 150/56-24V-ра.....	71
UBW SS 150/56.....	73
UBW SS 150/56-ра.....	75

Черно-белые телекамеры с разрешением 600 твл и чувствительностью 0,1 лк.

Телекамеры с углом обзора в горизонтальной плоскости 36...86 градусов.

UBW SM 86/36-12V.....	77
UBW SM 86/36-12V-ра.....	79
UBW SM 86/36-24V.....	81
UBW SM 86/36-24V-ра.....	83
UBW SM 86/36.....	85
UBW SM 86/36-ра.....	87

Телекамеры с углом обзора в горизонтальной плоскости 56...150 градусов.

UBW SM 150/56-12V.....	89
UBW SM 150/56-12V-ра.....	91
UBW SM 150/56-24V.....	93
UBW SM 150/56-24V-ра.....	95

UBW SM 150/56.....	97
UBW SM 150/56-ра.....	99

**Черно-белые телекамеры с разрешением 420 твл
и чувствительностью 0,0003 лк.**

**Телекамеры с углом обзора в горизонтальной
плоскости 36...86 градусов.**

UBW MS 86/36-12V.....	101
UBW MS 86/36-12V-ра.....	103
UBW MS 86/36-24V.....	105
UBW MS 86/36-24V-ра.....	107
UBW MS 86/36.....	109
UBW MS 86/36-ра.....	111

**Телекамеры с углом обзора в горизонтальной
плоскости 56...150 градусов.**

UBW MS 150/56-12V.....	113
UBW MS 150/56-12V-ра.....	115
UBW MS 150/56-24V.....	117
UBW MS 150/56-24V-ра.....	119
UBW MS 150/56.....	121
UBW MS 150/56-ра.....	123

**Черно-белые телекамеры с разрешением 420 твл
и чувствительностью 0,05 лк.**

**Телекамеры с углом обзора в горизонтальной
плоскости 36...86 градусов.**

UBW MH 86/36-12V.....	125
UBW MH 86/36-12V-ра.....	127
UBW MH 86/36-24V.....	129
UBW MH 86/36-24V-ра.....	131
UBW MH 86/36.....	133
UBW MH 86/36-ра.....	135

**Телекамеры с углом обзора в горизонтальной
плоскости 56...150 градусов.**

UBW MH 150/56-12V.....	137
UBW MH 150/56-12V-ра.....	139
UBW MH 150/56-24V.....	141
UBW MH 150/56-24V-ра.....	143
UBW MH 150/56.....	145
UBW MH 150/56-ра.....	147

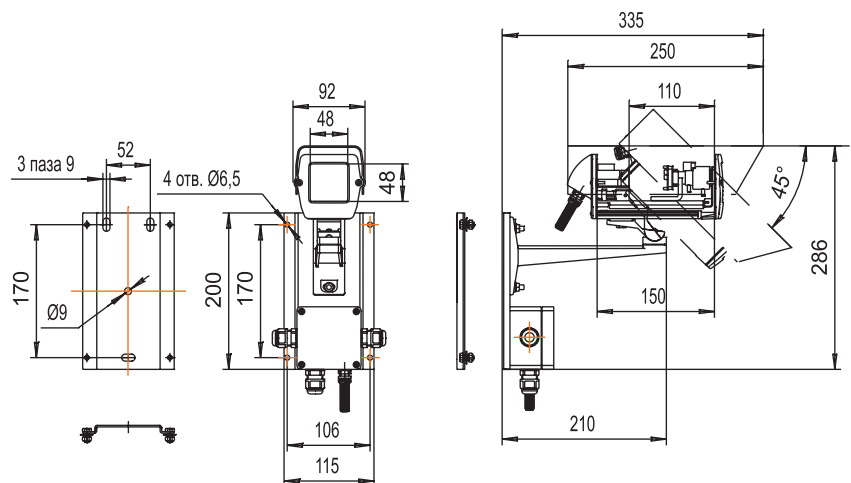
Телекамера UC NH 86/36-12V

Назначение

Телекамеры UNICAM - первые уличные телекамеры, полностью готовые к установке. Идеально подходят для монтажа на коттеджах, жилых домах, городских объектах.

Особенности

1. ПЗС матрица - 1/3 Ex-View HAD
2. Разрешение - 480твл
3. Чувствительность - 0,05лк (F 2.0)
4. Разработанные специально для городских условий эксплуатации телекамеры UNICAM представляют собой удобный комплект из предварительно настроенной модульной телекамеры фирмы KT&C в герметичном термокожухе и клеммной коробки, соединенные между собой низкотемпературной гофротрубой
5. Комплект надежно закреплен на монтажном адаптере, что обеспечивает быструю, удобную установку на объекте и аккуратный внешний вид
6. В состав каждой телекамеры входит вариофокальный объектив с функцией АРД
7. Корпус термокожуха изготовлен из алюминия, что позволяет выдерживать тяжелые нагрузки
8. Специальное полимерное покрытие корпуса препятствует образованию коррозии
9. Нагреватель с автоматическим управлением и оптимальным распределением мощности обогрева обеспечивает комфортные рабочие условия для телекамеры, исключая обмерзание и запотевание стекла
10. Безопасное напряжение питания
11. Встроенный источник питания
12. Гальваническая трансформаторная развязка по питанию
13. Расширенный диапазон входных напряжений
14. Простота построения системы безаварийного питания.



Климатические параметры

Протестированный рабочий диапазон температур окружающей среды	-30°C..+50°C
Класс защиты от воздействия окружающей среды	IP66 (полная защита от пыли; защита от водяных струй с любых направлений)

Характеристики телекамеры

Фирма-производитель модульной телекамеры	KT&C
ПЗС матрица	1/3 Ex-View HAD
Разрешение	480 твл
Чувствительность	0,05лк (F 2.0)
Объектив	Вариофокальный с АРД (DD), асферический, f 3.8~9.5мм
Угол обзора	36-86

Конструктивные параметры уличной телекамеры

Вес телекамеры в сборе	2,1 кг
Максимальная нагрузка на кронштейн	25 кг с коэффициентом запаса 2,6
Покрытие	краска порошковая, полиэфирная, цвет: светло-серый (RAL7035)
Материал корпуса	экструзионный алюминий; литье алюминия под давлением
Стекло	специальное полированное, без оптических искажений
Крепежные детали	оцинкованная сталь
Материал герметизирующих прокладок	пенополипропилен
Материал кабельных вводов	полиамид

Электрические параметры

Напряжение питания	=9...18В
Максимальный потребляемый ток	880мА
Выходное напряжение встроенного источника питания	=12В
Мощность нагревателя	8Вт
Гальваническая развязка по питанию	трансформаторная

Комплект поставки

Уличная камера в сборе с герметичной клеммной коробкой с предварительно собранным клеммным блоком, низкотемпературной гофрированной трубой и монтажным адаптером	1
Кабельные вводы для ввода/вывода питания	2
Кабельный ввод для подключения линии видеосигнала	1
Кронштейн с поворотным узлом	1
Силикагель	2
Краткая инструкция по применению	1
Хомут для крепления на столб диаметром 55-75 мм*	2
* Возможна поставка хомутов на столбы любого диаметра	

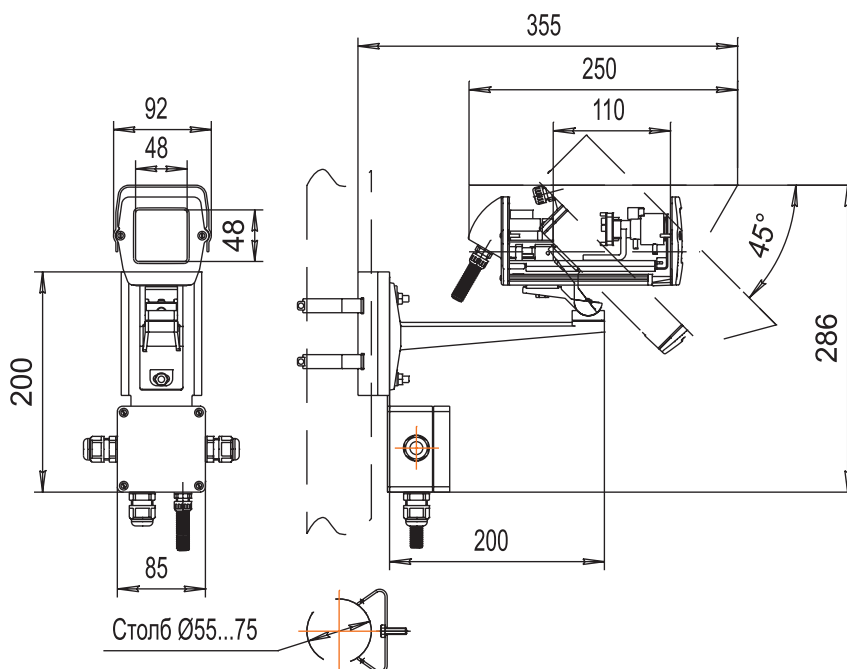
Телекамера УС НН 86/36-12V-ра

Назначение

Телекамеры UNICAM - первые уличные телекамеры, полностью готовые к установке. Идеально подходят для монтажа на коттеджах, жилых домах, городских объектах.

Особенности

1. ПЗС матрица - 1/3 Ex-View HAD
2. Разрешение - 480твл
3. Чувствительность - 0,05лк (F 2.0)
4. Разработанные специально для городских условий эксплуатации телекамеры UNICAM представляют собой удобный комплект из предварительно настроенной модульной телекамеры фирмы КТ&С в герметичном термокожухе и клеммной коробки, соединенные между собой низкотемпературной гофротрубой
5. Комплект надежно закреплен на монтажном адаптере, что обеспечивает быструю, удобную установку на объекте и аккуратный внешний вид
6. В состав каждой телекамеры входит вариофокальный объектив с функцией АРД
7. Корпус термокожуха изготовлен из алюминия, что позволяет выдерживать тяжелые нагрузки
8. Специальное полимерное покрытие корпуса препятствует образованию коррозии
9. Нагреватель с автоматическим управлением и оптимальным распределением мощности обогрева обеспечивает комфортные рабочие условия для телекамеры, исключая обмерзание и запотевание стекла
10. Безопасное напряжение питания
11. Встроенный источник питания
12. Гальваническая трансформаторная развязка по питанию
13. Расширенный диапазон входных напряжений
14. Простота построения системы безаварийного питания.



Климатические параметры

Протестированный рабочий диапазон температур окружающей среды	-30°C..+50°C
Класс защиты от воздействия окружающей среды	IP66 (полная защита от пыли; защита от водяных струй с любых направлений)

Характеристики телекамеры

Фирма-производитель модульной телекамеры	KT&C
ПЗС матрица	1/3 Ex-View HAD
Разрешение	480 твл
Чувствительность	0,05лк (F 2.0)
Объектив	Вариофокальный с АРД (DD), асферический, f3.8~9.5мм
Угол обзора	36-86

Конструктивные параметры уличной телекамеры

Вес телекамеры в сборе	2,1 кг
Максимальная нагрузка на кронштейн	25 кг с коэффициентом запаса 2,6
Покрытие	краска порошковая, полиэфирная, цвет: светло-серый (RAL7035)
Материал корпуса	экструзионный алюминий; литые алюминия под давлением
Стекло	специальное полированное, без оптических искажений
Крепежные детали	оцинкованная сталь
Материал герметизирующих прокладок	пенополипропилен
Материал кабельных вводов	полиамид

Электрические параметры

Напряжение питания	=9...18В
Максимальный потребляемый ток	880мА
Выходное напряжение встроенного источника питания	=12В
Мощность нагревателя	8Вт
Гальваническая развязка по питанию	трансформаторная

Комплект поставки

Уличная камера в сборе с герметичной клеммной коробкой с предварительно собранным клеммным блоком, низкотемпературной гофрированной трубой и монтажным адаптером	1
Кабельные вводы для ввода/вывода питания	2
Кабельный ввод для подключения линии видеосигнала	1
Кронштейн с поворотным узлом	1
Силикагель	2
Краткая инструкция по применению	1
Хомут для крепления на столб диаметром 55-75 мм*	2
* Возможна поставка хомутов на столбы любого диаметра	

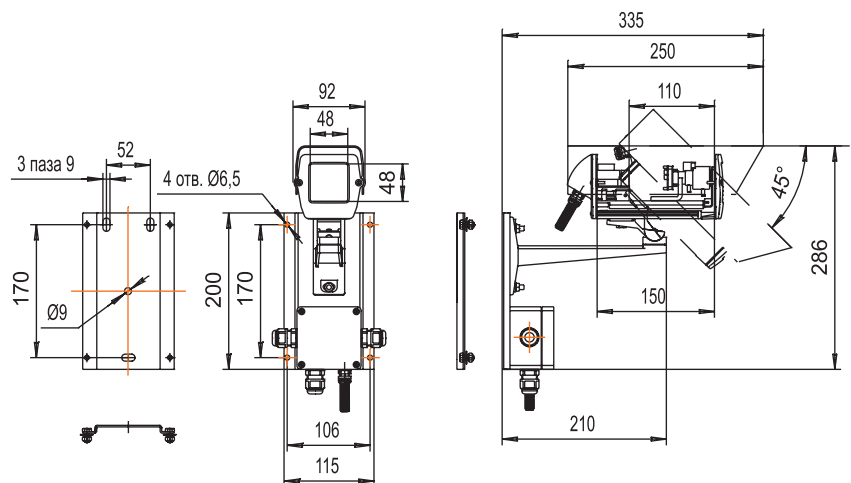
Телекамера УС НН 86/36-24V

Назначение

Телекамеры UNICAM - первые уличные телекамеры, полностью готовые к установке. Идеально подходят для монтажа на коттеджах, жилых домах, городских объектах.

Особенности

1. Безопасное напряжение питания ~24В
2. ПЗС матрица - 1/3 Ex-View HAD
3. Разрешение - 480твл
4. Чувствительность - 0,05лк (F 2.0)
5. Разработанные специально для городских условий эксплуатации телекамеры UNICAM представляют собой удобный комплект из предварительно настроенной модульной телекамеры фирмы КТ&С в герметичном термокожухе и клеммной коробки, соединенные между собой низкотемпературной гофротрубой
6. Комплект надежно закреплен на монтажном адаптере, что обеспечивает быструю, удобную установку на объекте и аккуратный внешний вид
7. В состав каждой телекамеры входит вариофокальный объектив с функцией АРД
8. Корпус термокожуха изготовлен из алюминия, что позволяет выдерживать тяжелые нагрузки
9. Специальное полимерное покрытие корпуса препятствует образованию коррозии
10. Нагреватель с автоматическим управлением и оптимальным распределением мощности обогрева обеспечивает комфортные рабочие условия для телекамеры, исключая обмерзание и запотевание стекла
11. Встроенный источник питания телекамеры
12. Гальваническая трансформаторная развязка по питанию



Климатические параметры

Протестированный рабочий диапазон температур окружающей среды	-30°C..+50°C
Класс защиты от воздействия окружающей среды	IP66 (полная защита от пыли; защита от водяных струй с любых направлений)

Характеристики телекамеры

Фирма-производитель модульной телекамеры	KT&C
ПЗС матрица	1/3 Ex-View HAD
Разрешение	480 твл
Чувствительность	0,05лк (F 2.0)
Объектив	Вариофокальный с АРД (DD), асферический, f 3.8~9.5мм
Угол обзора	36-86

Конструктивные параметры уличной телекамеры

Вес телекамеры в сборе	2,1 кг
Максимальная нагрузка на кронштейн	25 кг с коэффициентом запаса 2,6
Покрытие	краска порошковая, полиэфирная, цвет: светло-серый (RAL7035)
Материал корпуса	экструзионный алюминий; литье алюминия под давлением
Стекло	специальное полированное, без оптических искажений
Крепежные детали	оцинкованная сталь
Материал герметизирующих прокладок	пенополипропилен
Материал кабельных вводов	полиамид

Электрические параметры

Напряжение питания	~24В
Максимальный потребляемый ток	580мА
Выходное напряжение встроенного источника питания	=12В
Мощность нагревателя	8,5Вт
Гальваническая развязка по питанию	трансформаторная

Комплект поставки

Уличная камера в сборе с герметичной клеммной коробкой с предварительно собранным клеммным блоком, низкотемпературной гофрированной трубой и монтажным адаптером	1
Кабельные вводы для ввода/вывода питания	2
Кабельный ввод для подключения линии видеосигнала	1
Кронштейн с поворотным узлом	1
Силикагель	2
Краткая инструкция по применению	1
Дополнительный монтажный адаптер	1

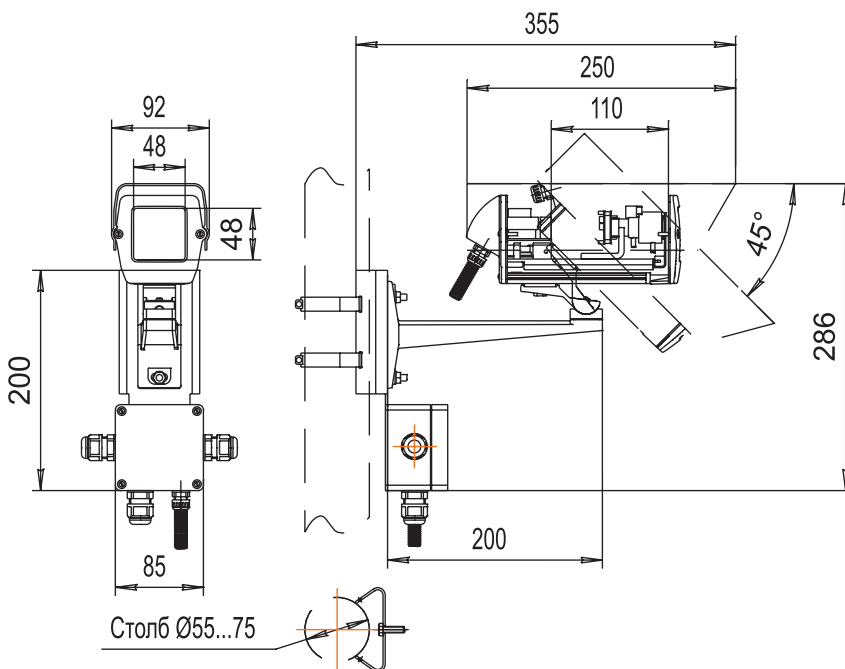
Телекамера УСНН 86/36-24V-ра

Назначение

Телекамеры UNICAM - первые уличные телекамеры, полностью готовые к установке. Идеально подходят для монтажа на коттеджах, жилых домах, городских объектах.

Особенности

1. Безопасное напряжение питания ~24В
2. ПЗС матрица - 1/3 Ex-View HAD
3. Разрешение - 480твл
4. Чувствительность - 0,05лк (F 2.0)
5. Разработанные специально для городских условий эксплуатации телекамеры UNICAM представляют собой удобный комплект из предварительно настроенной модульной телекамеры фирмы КТ&С в герметичном термокожухе и клеммной коробки, соединенные между собой низкотемпературной гофротрубой
6. Комплект надежно закреплен на монтажном адаптере, что обеспечивает быструю, удобную установку на объекте и аккуратный внешний вид
7. В состав каждой телекамеры входит вариофокальный объектив с функцией АРД
8. Корпус термокожуха изготовлен из алюминия, что позволяет выдерживать тяжелые нагрузки
9. Специальное полимерное покрытие корпуса препятствует образованию коррозии
10. Нагреватель с автоматическим управлением и оптимальным распределением мощности обогрева обеспечивает комфортные рабочие условия для телекамеры, исключая обмерзание и запотевание стекла
11. Встроенный источник питания телекамеры
12. Гальваническая трансформаторная развязка по питанию



Климатические параметры

Протестированный рабочий диапазон температур окружающей среды	-30°C..+50°C
Класс защиты от воздействия окружающей среды	IP66 (полная защита от пыли; защита от водяных струй с любых направлений)

Характеристики телекамеры

Фирма-производитель модульной телекамеры	KT&C
ПЗС матрица	1/3 Ex-View HAD
Разрешение	480 твл
Чувствительность	0,05лк (F 2.0)
Объектив	Вариофокальный с АРД (DD), асферический, f 3.8~9.5мм
Угол обзора	36-86

Конструктивные параметры уличной телекамеры

Вес телекамеры в сборе	2,1 кг
Максимальная нагрузка на кронштейн	25 кг с коэффициентом запаса 2,6
Покрытие	краска порошковая, полиэфирная, цвет: светло-серый (RAL7035)
Материал корпуса	экструзионный алюминий; литье алюминия под давлением
Стекло	специальное полированное, без оптических искажений
Крепежные детали	оцинкованная сталь
Материал герметизирующих прокладок	пенополипропилен
Материал кабельных вводов	полиамид

Электрические параметры

Напряжение питания	~24В
Максимальный потребляемый ток	580мА
Выходное напряжение встроенного источника питания	=12В
Мощность нагревателя	8,5Вт
Гальваническая развязка по питанию	трансформаторная

Комплект поставки

Уличная камера в сборе с герметичной клеммной коробкой с предварительно собранным клеммным блоком, низкотемпературной гофрированной трубой и монтажным адаптером	1
Кабельные вводы для ввода/вывода питания	2
Кабельный ввод для подключения линии видеосигнала	1
Кронштейн с поворотным узлом	1
Силикагель	2
Краткая инструкция по применению	1
Хомут для крепления на столб диаметром 55-75 мм*	2
* Возможна поставка хомутов на столбы любого диаметра	

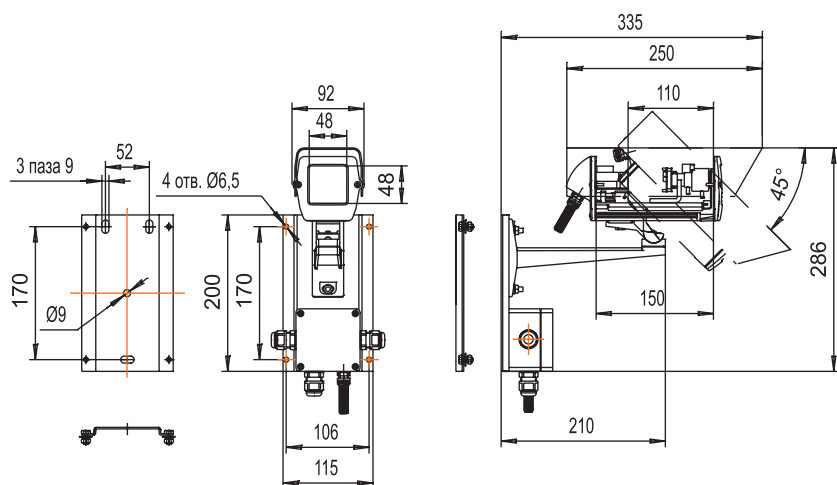
Телекамера УС НН 86/36

Назначение

Телекамеры UNICAM - первые уличные телекамеры, полностью готовые к установке. Идеально подходят для монтажа на коттеджах, жилых домах, городских объектах.

Особенности

1. ПЗС матрица - 1/3 Ex-View HAD
2. Разрешение - 480твл
3. Чувствительность - 0,05лк (F 2.0)
4. Разработанные специально для городских условий эксплуатации телекамеры UNICAM представляют собой удобный комплект из предварительно настроенной модульной телекамеры фирмы KT&C в герметичном термокожухе и клеммной коробки, соединенные между собой низкотемпературной гофротрубой
5. Комплект надежно закреплен на монтажном адаптере, что обеспечивает быструю, удобную установку на объекте и аккуратный внешний вид
6. В состав каждой телекамеры входит вариофокальный объектив с функцией АРД
7. Корпус термокожуха изготовлен из алюминия, что позволяет выдерживать тяжелые нагрузки
8. Специальное полимерное покрытие корпуса препятствует образованию коррозии
9. Нагреватель с автоматическим управлением и оптимальным распределением мощности обогрева обеспечивает комфортные рабочие условия для телекамеры, исключая обмерзание и запотевание стекла
10. Встроенный источник питания телекамеры
11. Гальваническая трансформаторная развязка по питанию



Климатические параметры

Протестированный рабочий диапазон температур окружающей среды	-30°C..+50°C
Класс защиты от воздействия окружающей среды	IP66 (полная защита от пыли; защита от водяных струй с любых направлений)

Характеристики телекамеры

Фирма-производитель модульной телекамеры	KT&C
ПЗС матрица	1/3 Ex-View HAD
Разрешение	480 твл
Чувствительность	0,05лк (F 2.0)
Объектив	Вариофокальный с АРД (DD), асферический, f3.8~9.5мм
Угол обзора	36-86

Конструктивные параметры уличной телекамеры

Вес телекамеры в сборе	2,1 кг
Максимальная нагрузка на кронштейн	25 кг с коэффициентом запаса 2,6
Покрытие	краска порошковая, полиэфирная, цвет: светло-серый (RAL7035)
Материал корпуса	экструзионный алюминий; литые алюминия под давлением
Стекло	специальное полированное, без оптических искажений
Крепежные детали	оцинкованная сталь
Материал герметизирующих прокладок	пенополипропилен
Материал кабельных вводов	полиамид

Электрические параметры

Напряжение питания	~220В
Максимальный потребляемый ток	63мА
Выходное напряжение встроенного источника питания	=12В
Мощность нагревателя	8,6Вт
Гальваническая развязка по питанию	трансформаторная

Комплект поставки

Уличная камера в сборе с герметичной клеммной коробкой с предварительно собранным клеммным блоком, низкотемпературной гофрированной трубой и монтажным адаптером	1
Кабельные вводы для ввода/вывода питания	2
Кабельный ввод для подключения линии видеосигнала	1
Кронштейн с поворотным узлом	1
Силикагель	2
Краткая инструкция по применению	1
Дополнительный монтажный адаптер	1

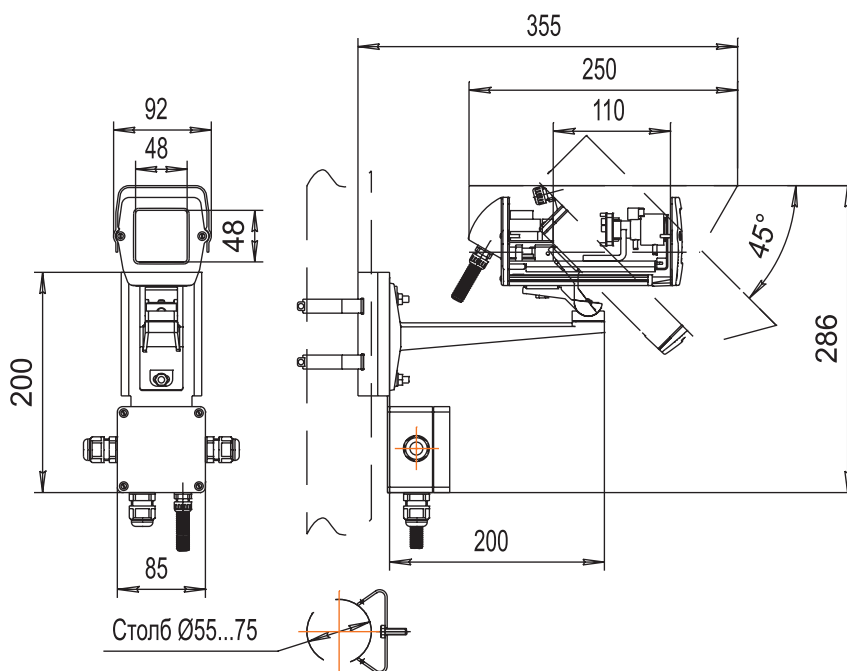
Телекамера УС НН 86/36-ра

Назначение

Телекамеры UNICAM - первые уличные телекамеры, полностью готовые к установке. Идеально подходят для монтажа на коттеджах, жилых домах, городских объектах.

Особенности

1. ПЗС матрица - 1/3 Ex-View HAD
2. Разрешение - 480твл
3. Чувствительность - 0,05лк (F 2.0)
4. Разработанные специально для городских условий эксплуатации телекамеры UNICAM представляют собой удобный комплект из предварительно настроенной модульной телекамеры фирмы KT&C в герметичном термокожухе и клеммной коробки, соединенные между собой низкотемпературной гофротрубой
5. Комплект надежно закреплен на монтажном адаптере, что обеспечивает быструю, удобную установку на объекте и аккуратный внешний вид
6. В состав каждой телекамеры входит вариофокальный объектив с функцией АРД
7. Корпус термокожуха изготовлен из алюминия, что позволяет выдерживать тяжелые нагрузки
8. Специальное полимерное покрытие корпуса препятствует образованию коррозии
9. Нагреватель с автоматическим управлением и оптимальным распределением мощности обогрева обеспечивает комфортные рабочие условия для телекамеры, исключая обмерзание и запотевание стекла
10. Встроенный источник питания телекамеры
11. Гальваническая трансформаторная развязка по питанию



Климатические параметры

Протестированный рабочий диапазон температур окружающей среды	-30°C..+50°C
Класс защиты от воздействия окружающей среды	IP66 (полная защита от пыли; защита от водяных струй с любых направлений)

Характеристики телекамеры

Фирма-производитель модульной телекамеры	KT&C
ПЗС матрица	1/3 Ex-View HAD
Разрешение	480 твл
Чувствительность	0,05лк (F 2.0)
Объектив	Вариофокальный с АРД (DD), асферический, f3.8~9.5мм
Угол обзора	36-86

Конструктивные параметры уличной телекамеры

Вес телекамеры в сборе	2,1 кг
Максимальная нагрузка на кронштейн	25 кг с коэффициентом запаса 2,6
Покрытие	краска порошковая, полиэфирная, цвет: светло-серый (RAL7035)
Материал корпуса	экструзионный алюминий; литые алюминия под давлением
Стекло	специальное полированное, без оптических искажений
Крепежные детали	оцинкованная сталь
Материал герметизирующих прокладок	пенополипропилен
Материал кабельных вводов	полиамид

Электрические параметры

Напряжение питания	~220В
Максимальный потребляемый ток	63мА
Выходное напряжение встроенного источника питания	=12В
Мощность нагревателя	8,6Вт
Гальваническая развязка по питанию	трансформаторная

Комплект поставки

Уличная камера в сборе с герметичной клеммной коробкой с предварительно собранным клеммным блоком, низкотемпературной гофрированной трубой и монтажным адаптером	1
Кабельные вводы для ввода/вывода питания	2
Кабельный ввод для подключения линии видеосигнала	1
Кронштейн с поворотным узлом	1
Силикагель	2
Краткая инструкция по применению	1
Хомут для крепления на столб диаметром 55-75 мм*	2
* Возможна поставка хомутов на столбы любого диаметра	

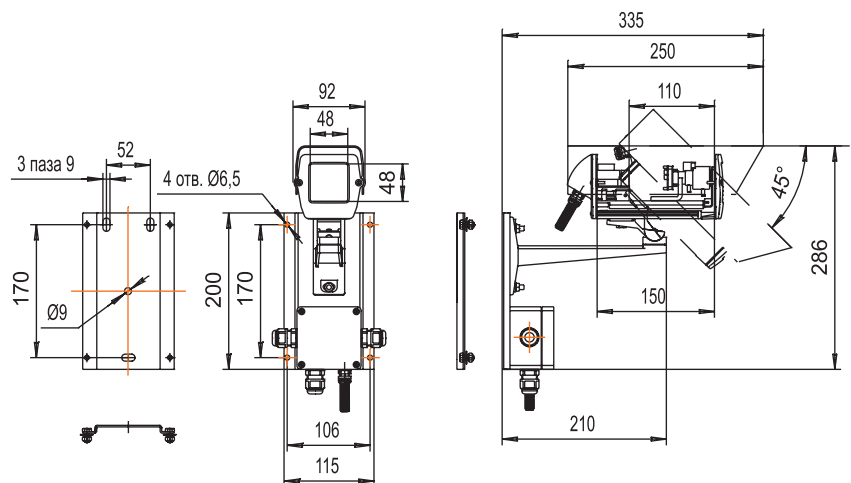
Телекамера УС НН 150/56-12V

Назначение

Телекамеры UNICAM - первые уличные телекамеры, полностью готовые к установке. Идеально подходят для монтажа на коттеджах, жилых домах, городских объектах.

Особенности

1. ПЗС матрица - 1/3 Ex-View HAD
2. Разрешение - 480твл
3. Чувствительность - 0,05лк (F 2.0)
4. Разработанные специально для городских условий эксплуатации телекамеры UNICAM представляют собой удобный комплект из предварительно настроенной модульной телекамеры фирмы KT&C в герметичном термокожухе и клеммной коробки, соединенные между собой низкотемпературной гофротрубой
5. Комплект надежно закреплен на монтажном адаптере, что обеспечивает быструю, удобную установку на объекте и аккуратный внешний вид
6. В состав каждой телекамеры входит вариофокальный объектив с функцией АРД
7. Корпус термокожуха изготовлен из алюминия, что позволяет выдерживать тяжелые нагрузки
8. Специальное полимерное покрытие корпуса препятствует образованию коррозии
9. Нагреватель с автоматическим управлением и оптимальным распределением мощности обогрева обеспечивает комфортные рабочие условия для телекамеры, исключая обмерзание и запотевание стекла
10. Безопасное напряжение питания
11. Встроенный источник питания
12. Гальваническая трансформаторная развязка по питанию
13. Расширенный диапазон входных напряжений
14. Простота построения системы безаварийного питания



Климатические параметры

Протестированный рабочий диапазон температур окружающей среды	-30°C..+50°C
Класс защиты от воздействия окружающей среды	IP66 (полная защита от пыли; защита от водяных струй с любых направлений)

Характеристики телекамеры

Фирма-производитель модульной телекамеры	KT&C
ПЗС матрица	1/3 Ex-View HAD
Разрешение	480 твл
Чувствительность	0,05лк (F 2.0)
Объектив	Вариофокальный с АРД (DD), асферический, f 2.5~6.0мм
Угол обзора	56-150

Конструктивные параметры уличной телекамеры

Вес телекамеры в сборе	2,1 кг
Максимальная нагрузка на кронштейн	25 кг с коэффициентом запаса 2,6
Покрытие	краска порошковая, полиэфирная, цвет: светло-серый (RAL7035)
Материал корпуса	экструзионный алюминий; литье алюминия под давлением
Стекло	специальное полированное, без оптических искажений
Крепежные детали	оцинкованная сталь
Материал герметизирующих прокладок	пенополипропилен
Материал кабельных вводов	полиамид

Электрические параметры

Напряжение питания	=9...18В
Максимальный потребляемый ток	880мА
Выходное напряжение встроенного источника питания	=12В
Мощность нагревателя	8Вт
Гальваническая развязка по питанию	трансформаторная

Комплект поставки

Уличная камера в сборе с герметичной клеммной коробкой с предварительно собранным клеммным блоком, низкотемпературной гофрированной трубой и монтажным адаптером	1
Кабельные вводы для ввода/вывода питания	2
Кабельный ввод для подключения линии видеосигнала	1
Кронштейн с поворотным узлом	1
Силикагель	2
Краткая инструкция по применению	1
Дополнительный монтажный адаптер	1

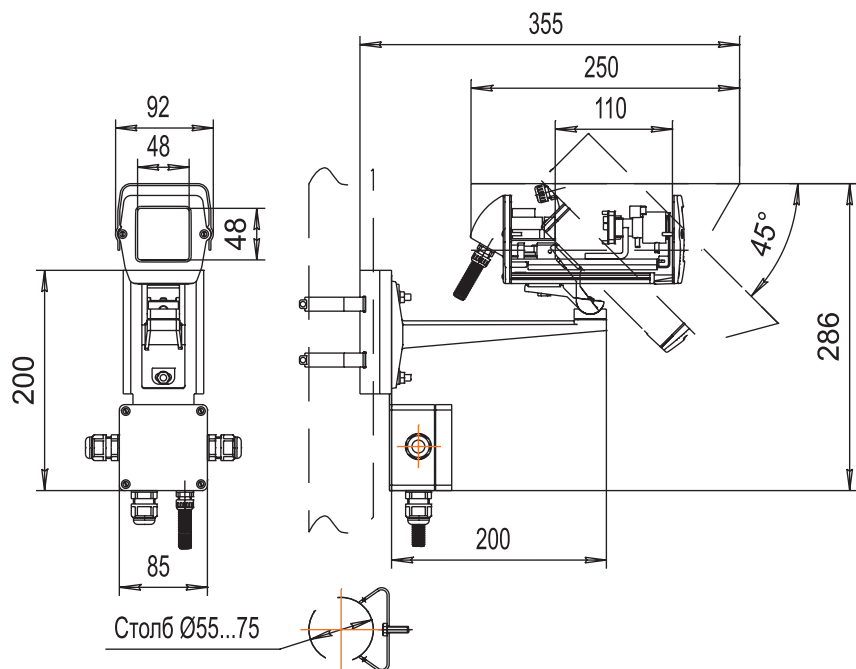
Телекамера УС НН 150/56-12V-ра

Назначение

Телекамеры UNICAM - первые уличные телекамеры, полностью готовые к установке. Идеально подходят для монтажа на коттеджах, жилых домах, городских объектах.

Особенности

1. ПЗС матрица - 1/3 Ex-View HAD
2. Разрешение - 480твл
3. Чувствительность - 0,05лк (F 2.0)
4. Разработанные специально для городских условий эксплуатации телекамеры UNICAM представляют собой удобный комплект из предварительно настроенной модульной телекамеры фирмы КТ&С в герметичном термокожухе и клеммной коробки, соединенные между собой низкотемпературной гофротрубой
5. Комплект надежно закреплен на монтажном адаптере, что обеспечивает быструю, удобную установку на объекте и аккуратный внешний вид
6. В состав каждой телекамеры входит вариофокальный объектив с функцией АРД
7. Корпус термокожуха изготовлен из алюминия, что позволяет выдерживать тяжелые нагрузки
8. Специальное полимерное покрытие корпуса препятствует образованию коррозии
9. Нагреватель с автоматическим управлением и оптимальным распределением мощности обогрева обеспечивает комфортные рабочие условия для телекамеры, исключая обмерзание и запотевание стекла
10. Безопасное напряжение питания
11. Встроенный источник питания
12. Гальваническая трансформаторная развязка по питанию
13. Расширенный диапазон входных напряжений
14. Простота построения системы безаварийного питания



Климатические параметры

Протестированный рабочий диапазон температур окружающей среды	-30°C..+50°C
Класс защиты от воздействия окружающей среды	IP66 (полная защита от пыли; защита от водяных струй с любых направлений)

Характеристики телекамеры

Фирма-производитель модульной телекамеры	KT&C
ПЗС матрица	1/3 Ex-View HAD
Разрешение	480 твл
Чувствительность	0,05лк (F 2.0)
Объектив	Вариофокальный с АРД (DD), асферический, f 2.5~6.0мм
Угол обзора	56-150

Конструктивные параметры уличной телекамеры

Вес телекамеры в сборе	2,1 кг
Максимальная нагрузка на кронштейн	25 кг с коэффициентом запаса 2,6
Покрытие	краска порошковая, полиэфирная, цвет: светло-серый (RAL7035)
Материал корпуса	экструзионный алюминий; литье алюминия под давлением
Стекло	специальное полированное, без оптических искажений
Крепежные детали	оцинкованная сталь
Материал герметизирующих прокладок	пенополипропилен
Материал кабельных вводов	полиамид

Электрические параметры

Напряжение питания	=9...18В
Максимальный потребляемый ток	880мА
Выходное напряжение встроенного источника питания	=12В
Мощность нагревателя	8Вт
Гальваническая развязка по питанию	трансформаторная

Комплект поставки

Уличная камера в сборе с герметичной клеммной коробкой с предварительно собранным клеммным блоком, низкотемпературной гофрированной трубой и монтажным адаптером	1
Кабельные вводы для ввода/вывода питания	2
Кабельный ввод для подключения линии видеосигнала	1
Кронштейн с поворотным узлом	1
Силикагель	2
Краткая инструкция по применению	1
Хомут для крепления на столб диаметром 55-75 мм*	2
* Возможна поставка хомутов на столбы любого диаметра	

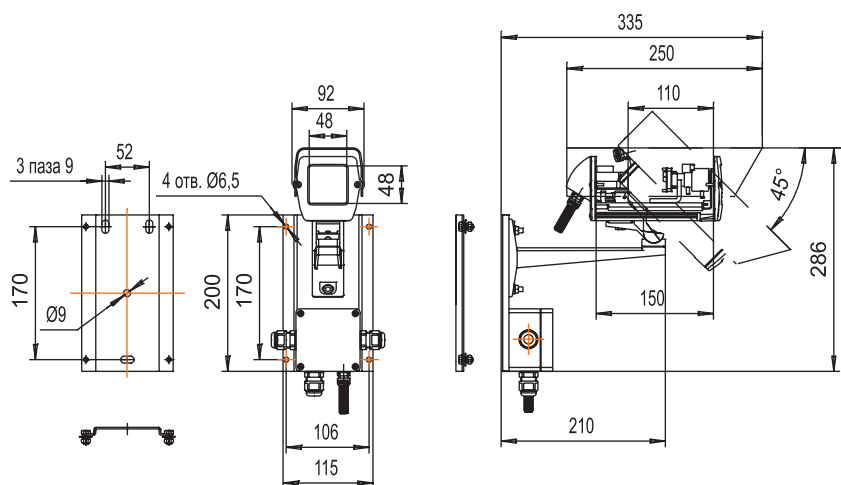
Телекамера УС НН 150/56-24V

Назначение

Телекамеры UNICAM - первые уличные телекамеры, полностью готовые к установке. Идеально подходят для монтажа на коттеджах, жилых домах, городских объектах.

Особенности

1. Безопасное напряжение питания ~24В
2. ПЗС матрица - 1/3 Ex-View HAD
3. Разрешение - 480твл
4. Чувствительность - 0,05лк (F 2.0)
5. Разработанные специально для городских условий эксплуатации телекамеры UNICAM представляют собой удобный комплект из предварительно настроенной модульной телекамеры фирмы КТ&С в герметичном термокожухе и клеммной коробки, соединенные между собой низкотемпературной гофротрубой
6. Комплект надежно закреплен на монтажном адаптере, что обеспечивает быструю, удобную установку на объекте и аккуратный внешний вид
7. В состав каждой телекамеры входит вариофокальный объектив с функцией АРД
8. Корпус термокожуха изготовлен из алюминия, что позволяет выдерживать тяжелые нагрузки
9. Специальное полимерное покрытие корпуса препятствует образованию коррозии
10. Нагреватель с автоматическим управлением и оптимальным распределением мощности обогрева обеспечивает комфортные рабочие условия для телекамеры, исключая обмерзание и запотевание стекла
11. Встроенный источник питания телекамеры
12. Гальваническая трансформаторная развязка по питанию



Климатические параметры

Протестированный рабочий диапазон температур окружающей среды	-30°C..+50°C
Класс защиты от воздействия окружающей среды	IP66 (полная защита от пыли; защита от водяных струй с любых направлений)

Характеристики телекамеры

Фирма-производитель модульной телекамеры	KT&C
ПЗС матрица	1/3 Ex-View HAD
Разрешение	480 твл
Чувствительность	0,05лк (F 2.0)
Объектив	Вариофокальный с АРД (DD), асферический, f 2.5~6.0мм
Угол обзора	56-150

Конструктивные параметры уличной телекамеры

Вес телекамеры в сборе	2,1 кг
Максимальная нагрузка на кронштейн	25 кг с коэффициентом запаса 2,6
Покрытие	краска порошковая, полиэфирная, цвет: светло-серый (RAL7035)
Материал корпуса	экструзионный алюминий; литье алюминия под давлением
Стекло	специальное полированное, без оптических искажений
Крепежные детали	оцинкованная сталь
Материал герметизирующих прокладок	пенополипропилен
Материал кабельных вводов	полиамид

Электрические параметры

Напряжение питания	~24В
Максимальный потребляемый ток	580мА
Выходное напряжение встроенного источника питания	=12В
Мощность нагревателя	8,5Вт
Гальваническая развязка по питанию	трансформаторная

Комплект поставки

Уличная камера в сборе с герметичной клеммной коробкой с предварительно собранным клеммным блоком, низкотемпературной гофрированной трубой и монтажным адаптером	1
Кабельные вводы для ввода/вывода питания	2
Кабельный ввод для подключения линии видеосигнала	1
Кронштейн с поворотным узлом	1
Силикагель	2
Краткая инструкция по применению	1
Дополнительный монтажный адаптер	1

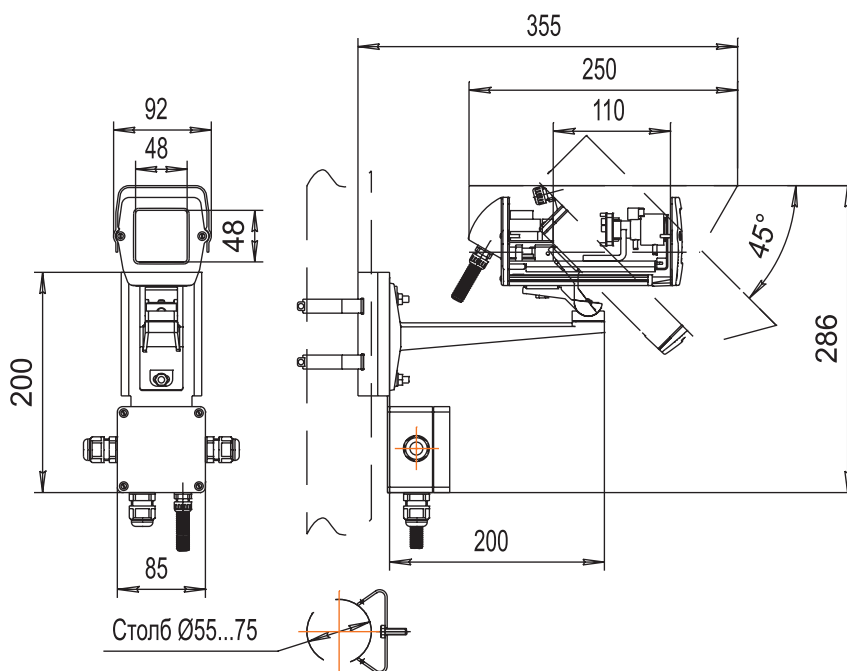
Телекамера УСНН 150/56-24V-ра

Назначение

Телекамеры UNICAM - первые уличные телекамеры, полностью готовые к установке. Идеально подходят для монтажа на коттеджах, жилых домах, городских объектах.

Особенности

1. Безопасное напряжение питания ~24В
2. ПЗС матрица - 1/3 Ex-View HAD
3. Разрешение - 480твл
4. Чувствительность - 0,05лк (F 2.0)
5. Разработанные специально для городских условий эксплуатации телекамеры UNICAM представляют собой удобный комплект из предварительно настроенной модульной телекамеры фирмы КТ&С в герметичном термокожухе и клеммной коробки, соединенные между собой низкотемпературной гофротрубой
6. Комплект надежно закреплен на монтажном адаптере, что обеспечивает быструю, удобную установку на объекте и аккуратный внешний вид
7. В состав каждой телекамеры входит вариофокальный объектив с функцией АРД
8. Корпус термокожуха изготовлен из алюминия, что позволяет выдерживать тяжелые нагрузки
9. Специальное полимерное покрытие корпуса препятствует образованию коррозии
10. Нагреватель с автоматическим управлением и оптимальным распределением мощности обогрева обеспечивает комфортные рабочие условия для телекамеры, исключая обмерзание и запотевание стекла
11. Встроенный источник питания телекамеры
12. Гальваническая трансформаторная развязка по питанию



Климатические параметры

Протестированный рабочий диапазон температур окружающей среды	-30°C..+50°C
Класс защиты от воздействия окружающей среды	IP66 (полная защита от пыли; защита от водяных струй с любых направлений)

Характеристики телекамеры

Фирма-производитель модульной телекамеры	KT&C
ПЗС матрица	1/3 Ex-View HAD
Разрешение	480 твл
Чувствительность	0,05лк (F 2.0)
Объектив	Вариофокальный с АРД (DD), асферический, f 2.5~6.0мм
Угол обзора	56-150

Конструктивные параметры уличной телекамеры

Вес телекамеры в сборе	2,1 кг
Максимальная нагрузка на кронштейн	25 кг с коэффициентом запаса 2,6
Покрытие	краска порошковая, полиэфирная, цвет: светло-серый (RAL7035)
Материал корпуса	экструзионный алюминий; литье алюминия под давлением
Стекло	специальное полированное, без оптических искажений
Крепежные детали	оцинкованная сталь
Материал герметизирующих прокладок	пенополипропилен
Материал кабельных вводов	полиамид

Электрические параметры

Напряжение питания	~24В
Максимальный потребляемый ток	580мА
Выходное напряжение встроенного источника питания	=12В
Мощность нагревателя	8,5Вт
Гальваническая развязка по питанию	трансформаторная

Комплект поставки

Уличная камера в сборе с герметичной клеммной коробкой с предварительно собранным клеммным блоком, низкотемпературной гофрированной трубой и монтажным адаптером	1
Кабельные вводы для ввода/вывода питания	2
Кабельный ввод для подключения линии видеосигнала	1
Кронштейн с поворотным узлом	1
Силикагель	2
Краткая инструкция по применению	1
Хомут для крепления на столб диаметром 55-75 мм*	2
* Возможна поставка хомутов на столбы любого диаметра	

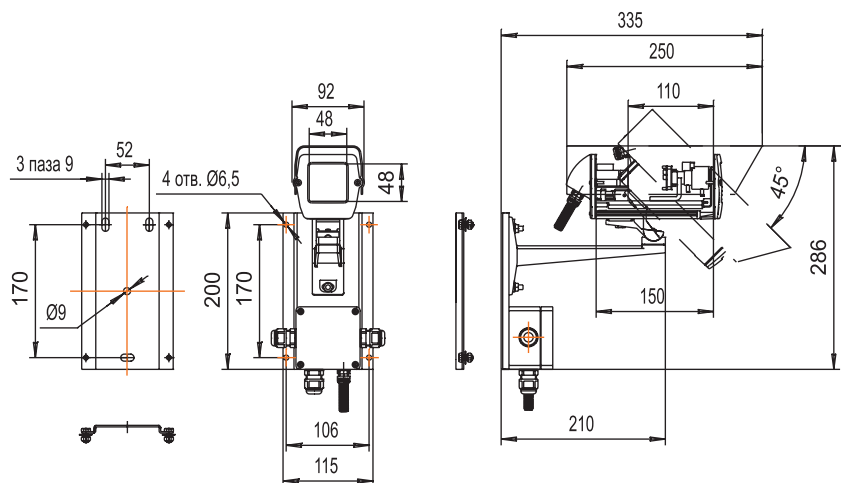
Телекамера УС НН 150/56

Назначение

Телекамеры UNICAM - первые уличные телекамеры, полностью готовые к установке. Идеально подходят для монтажа на коттеджах, жилых домах, городских объектах.

Особенности

1. ПЗС матрица - 1/3 Ex-View HAD
2. Разрешение - 480твл
3. Чувствительность - 0,05лк (F 2.0)
4. Разработанные специально для городских условий эксплуатации телекамеры UNICAM представляют собой удобный комплект из предварительно настроенной модульной телекамеры фирмы KT&C в герметичном термокожухе и клеммной коробки, соединенные между собой низкотемпературной гофротрубой
5. Комплект надежно закреплен на монтажном адаптере, что обеспечивает быструю, удобную установку на объекте и аккуратный внешний вид
6. В состав каждой телекамеры входит вариофокальный объектив с функцией АРД
7. Корпус термокожуха изготовлен из алюминия, что позволяет выдерживать тяжелые нагрузки
8. Специальное полимерное покрытие корпуса препятствует образованию коррозии
9. Нагреватель с автоматическим управлением и оптимальным распределением мощности обогрева обеспечивает комфортные рабочие условия для телекамеры, исключая обмерзание и запотевание стекла
10. Встроенный источник питания телекамеры
11. Гальваническая трансформаторная развязка по питанию



Климатические параметры

Протестированный рабочий диапазон температур окружающей среды	-30°C..+50°C
Класс защиты от воздействия окружающей среды	IP66 (полная защита от пыли; защита от водяных струй с любых направлений)

Характеристики телекамеры

Фирма-производитель модульной телекамеры	KT&C
ПЗС матрица	1/3 Ex-View HAD
Разрешение	480 твл
Чувствительность	0,05лк (F 2.0)
Объектив	Вариофокальный с АРД (DD), асферический, f 2.5~6.0мм
Угол обзора	56-150

Конструктивные параметры уличной телекамеры

Вес телекамеры в сборе	2,1 кг
Максимальная нагрузка на кронштейн	25 кг с коэффициентом запаса 2,6
Покрытие	краска порошковая, полиэфирная, цвет: светло-серый (RAL7035)
Материал корпуса	экструзионный алюминий; литье алюминия под давлением
Стекло	специальное полированное, без оптических искажений
Крепежные детали	оцинкованная сталь
Материал герметизирующих прокладок	пенополипропилен
Материал кабельных вводов	полиамид

Электрические параметры

Напряжение питания	~220В
Максимальный потребляемый ток	63мА
Выходное напряжение встроенного источника питания	=12В
Мощность нагревателя	8,6Вт
Гальваническая развязка по питанию	трансформаторная

Комплект поставки

Уличная камера в сборе с герметичной клеммной коробкой с предварительно собранным клеммным блоком, низкотемпературной гофрированной трубой и монтажным адаптером	1
Кабельные вводы для ввода/вывода питания	2
Кабельный ввод для подключения линии видеосигнала	1
Кронштейн с поворотным узлом	1
Силикагель	2
Краткая инструкция по применению	1
Дополнительный монтажный адаптер	1

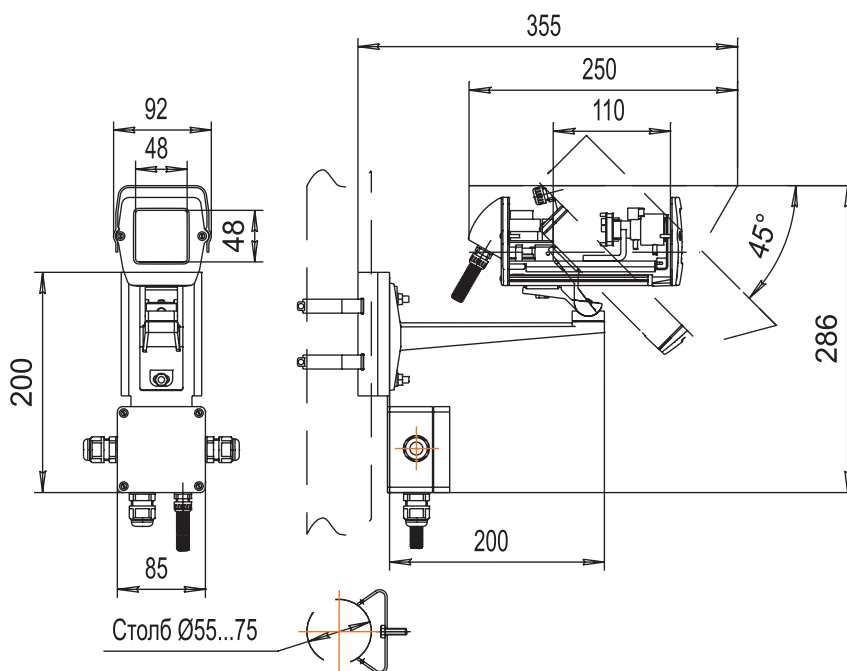
Телекамера УС НН 150/56-ра

Назначение

Телекамеры UNICAM - первые уличные телекамеры, полностью готовые к установке. Идеально подходят для монтажа на коттеджах, жилых домах, городских объектах.

Особенности

1. ПЗС матрица - 1/3 Ex-View HAD
2. Разрешение - 480твл
3. Чувствительность - 0,05лк (F 2.0)
4. Разработанные специально для городских условий эксплуатации телекамеры UNICAM представляют собой удобный комплект из предварительно настроенной модульной телекамеры фирмы КТ&С в герметичном термокожухе и клеммной коробки, соединенные между собой низкотемпературной гофротрубой
5. Комплект надежно закреплен на монтажном адаптере, что обеспечивает быструю, удобную установку на объекте и аккуратный внешний вид
6. В состав каждой телекамеры входит вариофокальный объектив с функцией АРД
7. Корпус термокожуха изготовлен из алюминия, что позволяет выдерживать тяжелые нагрузки
8. Специальное полимерное покрытие корпуса препятствует образованию коррозии
9. Нагреватель с автоматическим управлением и оптимальным распределением мощности обогрева обеспечивает комфортные рабочие условия для телекамеры, исключая обмерзание и запотевание стекла
10. Встроенный источник питания телекамеры
11. Гальваническая трансформаторная развязка по питанию



Климатические параметры

Протестированный рабочий диапазон температур окружающей среды	-30°C..+50°C
Класс защиты от воздействия окружающей среды	IP66 (полная защита от пыли; защита от водяных струй с любых направлений)

Характеристики телекамеры

Фирма-производитель модульной телекамеры	KT&C
ПЗС матрица	1/3 Ex-View HAD
Разрешение	480 твл
Чувствительность	0,05лк (F 2.0)
Объектив	Вариофокальный с АРД (DD), асферический, f 2.5~6.0мм
Угол обзора	56-150

Конструктивные параметры уличной телекамеры

Вес телекамеры в сборе	2,1 кг
Максимальная нагрузка на кронштейн	25 кг с коэффициентом запаса 2,6
Покрытие	краска порошковая, полиэфирная, цвет: светло-серый (RAL7035)
Материал корпуса	экструзионный алюминий; литье алюминия под давлением
Стекло	специальное полированное, без оптических искажений
Крепежные детали	оцинкованная сталь
Материал герметизирующих прокладок	пенополипропилен
Материал кабельных вводов	полиамид

Электрические параметры

Напряжение питания	~220В
Максимальный потребляемый ток	63мА
Выходное напряжение встроенного источника питания	=12В
Мощность нагревателя	8,6Вт
Гальваническая развязка по питанию	трансформаторная

Комплект поставки

Уличная камера в сборе с герметичной клеммной коробкой с предварительно собранным клеммным блоком, низкотемпературной гофрированной трубой и монтажным адаптером	1
Кабельные вводы для ввода/вывода питания	2
Кабельный ввод для подключения линии видеосигнала	1
Кронштейн с поворотным узлом	1
Силикагель	2
Краткая инструкция по применению	1
Хомут для крепления на столб диаметром 55-75 мм*	2
* Возможна поставка хомутов на столбы любого диаметра	

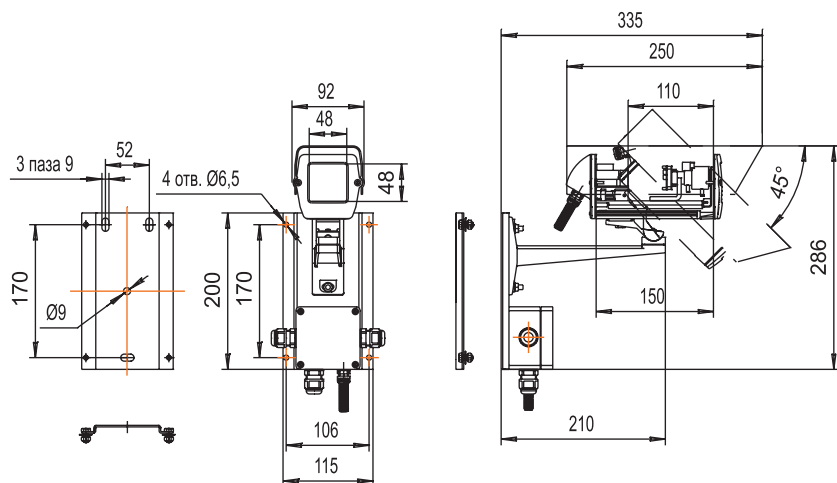
Телекамера UC MH 86/36-12V

Назначение

Телекамеры UNICAM - первые уличные телекамеры, полностью готовые к установке. Идеально подходят для монтажа на коттеджах, жилых домах, городских объектах.

Особенности

1. ПЗС матрица - 1/3 Ex-View HAD
2. Разрешение - 380твл
3. Чувствительность - 0,05лк (F 2.0)
4. Разработанные специально для городских условий эксплуатации телекамеры UNICAM представляют собой удобный комплект из предварительно настроенной модульной телекамеры фирмы KT&C в герметичном термокожухе и клеммной коробки, соединенные между собой низкотемпературной гофротрубой
5. Комплект надежно закреплен на монтажном адаптере, что обеспечивает быструю, удобную установку на объекте и аккуратный внешний вид
6. В состав каждой телекамеры входит вариофокальный объектив с функцией АРД
7. Корпус термокожуха изготовлен из алюминия, что позволяет выдерживать тяжелые нагрузки
8. Специальное полимерное покрытие корпуса препятствует образованию коррозии
9. Нагреватель с автоматическим управлением и оптимальным распределением мощности обогрева обеспечивает комфортные рабочие условия для телекамеры, исключая обмерзание и запотевание стекла
10. Безопасное напряжение питания
11. Встроенный источник питания
12. Гальваническая трансформаторная развязка по питанию
13. Расширенный диапазон входных напряжений
14. Простота построения системы безаварийного питания



Климатические параметры

Протестированный рабочий диапазон температур окружающей среды	-30°C..+50°C
Класс защиты от воздействия окружающей среды	IP66 (полная защита от пыли; защита от водяных струй с любых направлений)

Характеристики телекамеры

Фирма-производитель модульной телекамеры	KT&C
ПЗС матрица	1/3 Ex-View HAD
Разрешение	380 твл
Чувствительность	0,05лк (F 2.0)
Объектив	Вариофокальный с АРД (DD), асферический, f 3.8~9.5мм
Угол обзора	36-86

Конструктивные параметры уличной телекамеры

Вес телекамеры в сборе	2,1 кг
Максимальная нагрузка на кронштейн	25 кг с коэффициентом запаса 2,6
Покрытие	краска порошковая, полиэфирная, цвет: светло-серый (RAL7035)
Материал корпуса	экструзионный алюминий; литье алюминия под давлением
Стекло	специальное полированное, без оптических искажений
Крепежные детали	оцинкованная сталь
Материал герметизирующих прокладок	пенополипропилен
Материал кабельных вводов	полиамид

Электрические параметры

Напряжение питания	=9...18В
Максимальный потребляемый ток	870мА
Выходное напряжение встроенного источника питания	=12В
Мощность нагревателя	8Вт
Гальваническая развязка по питанию	трансформаторная

Комплект поставки

Уличная камера в сборе с герметичной клеммной коробкой с предварительно собранным клеммным блоком, низкотемпературной гофрированной трубой и монтажным адаптером	1
Кабельные вводы для ввода/вывода питания	2
Кабельный ввод для подключения линии видеосигнала	1
Кронштейн с поворотным узлом	1
Силикагель	2
Краткая инструкция по применению	1
Дополнительный монтажный адаптер	1

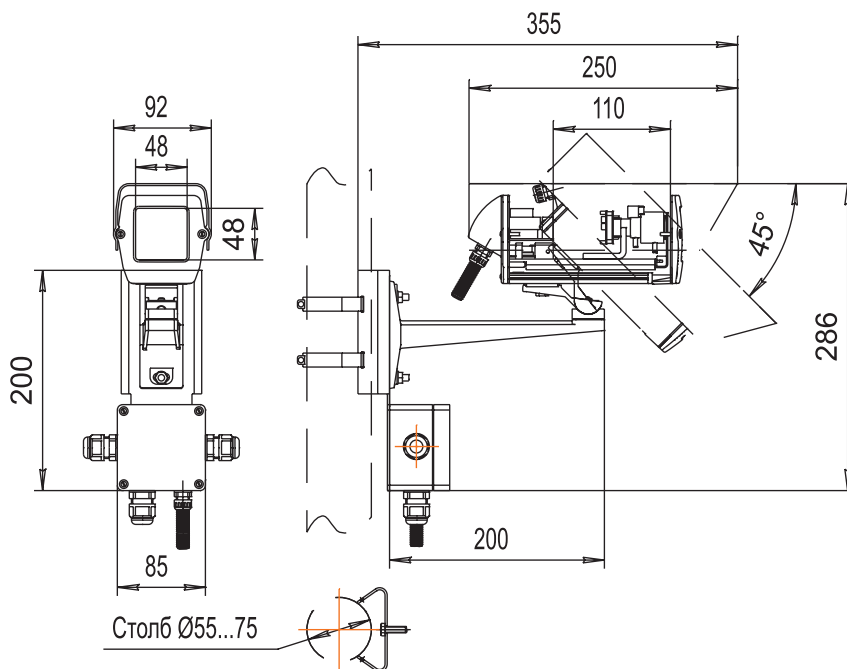
Телекамера УС МН 86/36-12V-ра

Назначение

Телекамеры UNICAM - первые уличные телекамеры, полностью готовые к установке. Идеально подходят для монтажа на коттеджах, жилых домах, городских объектах.

Особенности

1. ПЗС матрица - 1/3 Ex-View HAD
2. Разрешение - 380твл
3. Чувствительность - 0,05лк (F 2.0)
4. Разработанные специально для городских условий эксплуатации телекамеры UNICAM представляют собой удобный комплект из предварительно настроенной модульной телекамеры фирмы KT&C в герметичном термокожухе и клеммной коробки, соединенные между собой низкотемпературной гофротрубой
5. Комплект надежно закреплен на монтажном адаптере, что обеспечивает быструю, удобную установку на объекте и аккуратный внешний вид
6. В состав каждой телекамеры входит вариофокальный объектив с функцией АРД
7. Корпус термокожуха изготовлен из алюминия, что позволяет выдерживать тяжелые нагрузки
8. Специальное полимерное покрытие корпуса препятствует образованию коррозии
9. Нагреватель с автоматическим управлением и оптимальным распределением мощности обогрева обеспечивает комфортные рабочие условия для телекамеры, исключая обмерзание и запотевание стекла
10. Безопасное напряжение питания
11. Встроенный источник питания
12. Гальваническая трансформаторная развязка по питанию
13. Расширенный диапазон входных напряжений
14. Простота построения системы безаварийного питания



Климатические параметры

Протестированный рабочий диапазон температур окружающей среды	-30°C..+50°C
Класс защиты от воздействия окружающей среды	IP66 (полная защита от пыли; защита от водяных струй с любых направлений)

Характеристики телекамеры

Фирма-производитель модульной телекамеры	KT&C
ПЗС матрица	1/3 Ex-View HAD
Разрешение	380 твл
Чувствительность	0,05лк (F 2.0)
Объектив	Вариофокальный с АРД (DD), асферический, f 3.8~9.5мм
Угол обзора	36-86

Конструктивные параметры уличной телекамеры

Вес телекамеры в сборе	2,1 кг
Максимальная нагрузка на кронштейн	25 кг с коэффициентом запаса 2,6
Покрытие	краска порошковая, полиэфирная, цвет: светло-серый (RAL7035)
Материал корпуса	экструзионный алюминий; литые алюминия под давлением
Стекло	специальное полированное, без оптических искажений
Крепежные детали	оцинкованная сталь
Материал герметизирующих прокладок	пенополипропилен
Материал кабельных вводов	полиамид

Электрические параметры

Напряжение питания	=9...18В
Максимальный потребляемый ток	870мА
Выходное напряжение встроенного источника питания	=12В
Мощность нагревателя	8Вт
Гальваническая развязка по питанию	трансформаторная

Комплект поставки

Уличная камера в сборе с герметичной клеммной коробкой с предварительно собранным клеммным блоком, низкотемпературной гофрированной трубой и монтажным адаптером	1
Кабельные вводы для ввода/вывода питания	2
Кабельный ввод для подключения линии видеосигнала	1
Кронштейн с поворотным узлом	1
Силикагель	2
Краткая инструкция по применению	1
Хомут для крепления на столб диаметром 55-75 мм*	2
* Возможна поставка хомутов на столбы любого диаметра	

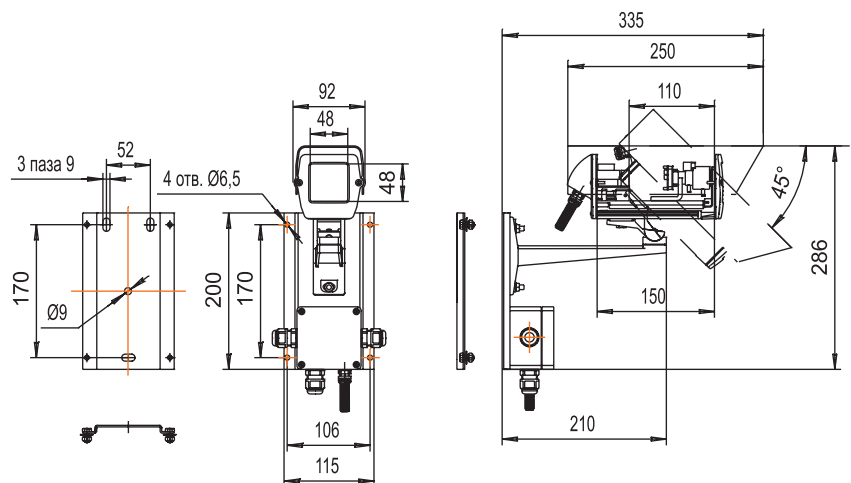
Телекамера УС МН 86/36-24V

Назначение

Телекамеры UNICAM - первые уличные телекамеры, полностью готовые к установке. Идеально подходят для монтажа на коттеджах, жилых домах, городских объектах.

Особенности

1. Безопасное напряжение питания ~24В
2. ПЗС матрица - 1/3 Ex-View HAD
3. Разрешение - 380твл
5. Разработанные специально для городских условий эксплуатации телекамеры UNICAM представляют собой удобный комплект из предварительно настроенной модульной телекамеры фирмы КТ&С в герметичном термокожухе и клеммной коробки, соединенные между собой низкотемпературной гофротрубой
6. Комплект надежно закреплен на монтажном адаптере, что обеспечивает быструю, удобную установку на объекте и аккуратный внешний вид
7. В состав каждой телекамеры входит вариофокальный объектив с функцией АРД
8. Корпус термокожуха изготовлен из алюминия, что позволяет выдерживать тяжелые нагрузки
9. Специальное полимерное покрытие корпуса препятствует образованию коррозии
10. Нагреватель с автоматическим управлением и оптимальным распределением мощности обогрева обеспечивает комфортные рабочие условия для телекамеры, исключая обмерзание и запотевание стекла
11. Встроенный источник питания телекамеры
12. Гальваническая трансформаторная развязка по питанию



Климатические параметры

Протестированный рабочий диапазон температур окружающей среды	-30°C..+50°C
Класс защиты от воздействия окружающей среды	IP66 (полная защита от пыли; защита от водяных струй с любых направлений)

Характеристики телекамеры

Фирма-производитель модульной телекамеры	KT&C
ПЗС матрица	1/3 Ex-View HAD
Разрешение	380 твл
Чувствительность	0,05лк (F 2.0)
Объектив	Вариофокальный с АРД (DD), асферический, f 3.8~9.5мм
Угол обзора	36-86

Конструктивные параметры уличной телекамеры

Вес телекамеры в сборе	2,1 кг
Максимальная нагрузка на кронштейн	25 кг с коэффициентом запаса 2,6
Покрытие	краска порошковая, полиэфирная, цвет: светло-серый (RAL7035)
Материал корпуса	экструзионный алюминий; литые алюминия под давлением
Стекло	специальное полированное, без оптических искажений
Крепежные детали	оцинкованная сталь
Материал герметизирующих прокладок	пенополипропилен
Материал кабельных вводов	полиамид

Электрические параметры

Напряжение питания	~24В
Максимальный потребляемый ток	570мА
Выходное напряжение встроенного источника питания	=12В
Мощность нагревателя	8,5Вт
Гальваническая развязка по питанию	трансформаторная

Комплект поставки

Уличная камера в сборе с герметичной клеммной коробкой с предварительно собранным клеммным блоком, низкотемпературной гофрированной трубой и монтажным адаптером	1
Кабельные вводы для ввода/вывода питания	2
Кабельный ввод для подключения линии видеосигнала	1
Кронштейн с поворотным узлом	1
Силикагель	2
Краткая инструкция по применению	1
Дополнительный монтажный адаптер	1

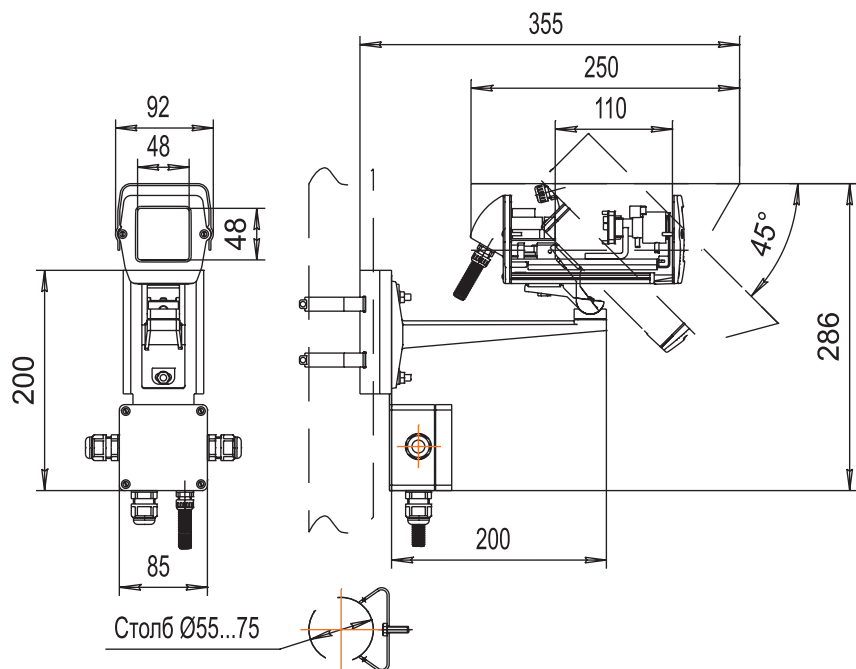
Телекамера УС МН 86/36-24V-ра

Назначение

Телекамеры UNICAM - первые уличные телекамеры, полностью готовые к установке. Идеально подходят для монтажа на коттеджах, жилых домах, городских объектах.

Особенности

1. Безопасное напряжение питания ~24В
2. ПЗС матрица - 1/3 Ex-View HAD
3. Разрешение - 380твл
4. Чувствительность - 0,05лк (F 2.0)
5. Разработанные специально для городских условий эксплуатации телекамеры UNICAM представляют собой удобный комплект из предварительно настроенной модульной телекамеры фирмы КТ&С в герметичном термокожухе и клеммной коробки, соединенные между собой низкотемпературной гофротрубой
6. Комплект надежно закреплен на монтажном адаптере, что обеспечивает быструю, удобную установку на объекте и аккуратный внешний вид
7. В состав каждой телекамеры входит вариофокальный объектив с функцией АРД
8. Корпус термокожуха изготовлен из алюминия, что позволяет выдерживать тяжелые нагрузки
9. Специальное полимерное покрытие корпуса препятствует образованию коррозии
10. Нагреватель с автоматическим управлением и оптимальным распределением мощности обогрева обеспечивает комфортные рабочие условия для телекамеры, исключая обмерзание и запотевание стекла
11. Встроенный источник питания телекамеры
12. Гальваническая трансформаторная развязка по питанию



Климатические параметры

Протестированный рабочий диапазон температур окружающей среды	-30°C..+50°C
Класс защиты от воздействия окружающей среды	IP66 (полная защита от пыли; защита от водяных струй с любых направлений)

Характеристики телекамеры

Фирма-производитель модульной телекамеры	KT&C
ПЗС матрица	1/3 Ex-View HAD
Разрешение	380 твл
Чувствительность	0,05лк (F 2.0)
Объектив	Вариофокальный с АРД (DD), асферический, f 3.8~9.5мм
Угол обзора	36-86

Конструктивные параметры уличной телекамеры

Вес телекамеры в сборе	2,1 кг
Максимальная нагрузка на кронштейн	25 кг с коэффициентом запаса 2,6
Покрытие	краска порошковая, полиэфирная, цвет: светло-серый (RAL7035)
Материал корпуса	экструзионный алюминий; литье алюминия под давлением
Стекло	специальное полированное, без оптических искажений
Крепежные детали	оцинкованная сталь
Материал герметизирующих прокладок	пенополипропилен
Материал кабельных вводов	полиамид

Электрические параметры

Напряжение питания	~24В
Максимальный потребляемый ток	570мА
Выходное напряжение встроенного источника питания	=12В
Мощность нагревателя	8,5Вт
Гальваническая развязка по питанию	трансформаторная

Комплект поставки

Уличная камера в сборе с герметичной клеммной коробкой с предварительно собранным клеммным блоком, низкотемпературной гофрированной трубой и монтажным адаптером	1
Кабельные вводы для ввода/вывода питания	2
Кабельный ввод для подключения линии видеосигнала	1
Кронштейн с поворотным узлом	1
Силикагель	2
Краткая инструкция по применению	1
Хомут для крепления на столб диаметром 55-75 мм*	2
* Возможна поставка хомутов на столбы любого диаметра	

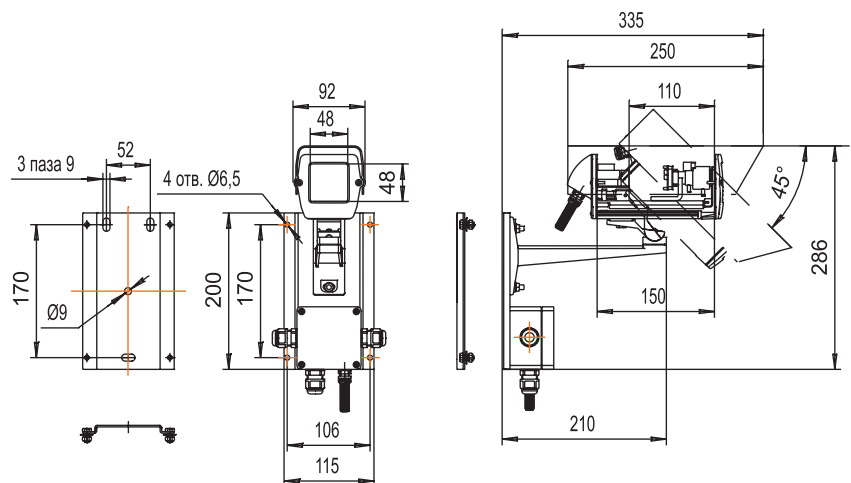
Телекамера УС МН 86/36

Назначение

Телекамеры UNICAM - первые уличные телекамеры, полностью готовые к установке. Идеально подходят для монтажа на коттеджах, жилых домах, городских объектах.

Особенности

1. ПЗС матрица - 1/3 Ex-View HAD
2. Разрешение - 380твл
3. Чувствительность - 0,05лк (F 2.0)
4. Разработанные специально для городских условий эксплуатации телекамеры UNICAM представляют собой удобный комплект из предварительно настроенной модульной телекамеры фирмы KT&C в герметичном термокожухе и клеммной коробки, соединенные между собой низкотемпературной гофротрубой
5. Комплект надежно закреплен на монтажном адаптере, что обеспечивает быструю, удобную установку на объекте и аккуратный внешний вид
6. В состав каждой телекамеры входит вариофокальный объектив с функцией АРД
7. Корпус термокожуха изготовлен из алюминия, что позволяет выдерживать тяжелые нагрузки
8. Специальное полимерное покрытие корпуса препятствует образованию коррозии
9. Нагреватель с автоматическим управлением и оптимальным распределением мощности обогрева обеспечивает комфортные рабочие условия для телекамеры, исключая обмерзание и запотевание стекла
10. Встроенный источник питания телекамеры
11. Гальваническая трансформаторная развязка по питанию



Климатические параметры

Протестированный рабочий диапазон температур окружающей среды	-30°C..+50°C
Класс защиты от воздействия окружающей среды	IP66 (полная защита от пыли; защита от водяных струй с любых направлений)

Характеристики телекамеры

Фирма-производитель модульной телекамеры	KT&C
ПЗС матрица	1/3 Ex-View HAD
Разрешение	380 твл
Чувствительность	0,05лк (F 2.0)
Объектив	Вариофокальный с АРД (DD), асферический, f 3.8~9.5мм
Угол обзора	36-86

Конструктивные параметры уличной телекамеры

Вес телекамеры в сборе	2,1 кг
Максимальная нагрузка на кронштейн	25 кг с коэффициентом запаса 2,6
Покрытие	краска порошковая, полиэфирная, цвет: светло-серый (RAL7035)
Материал корпуса	экструзионный алюминий; литье алюминия под давлением
Стекло	специальное полированное, без оптических искажений
Крепежные детали	оцинкованная сталь
Материал герметизирующих прокладок	пенополипропилен
Материал кабельных вводов	полиамид

Электрические параметры

Напряжение питания	~220В
Максимальный потребляемый ток	63мА
Выходное напряжение встроенного источника питания	=12В
Мощность нагревателя	8,6Вт
Гальваническая развязка по питанию	трансформаторная

Комплект поставки

Уличная камера в сборе с герметичной клеммной коробкой с предварительно собранным клеммным блоком, низкотемпературной гофрированной трубой и монтажным адаптером	1
Кабельные вводы для ввода/вывода питания	2
Кабельный ввод для подключения линии видеосигнала	1
Кронштейн с поворотным узлом	1
Силикагель	2
Краткая инструкция по применению	1
Дополнительный монтажный адаптер	1

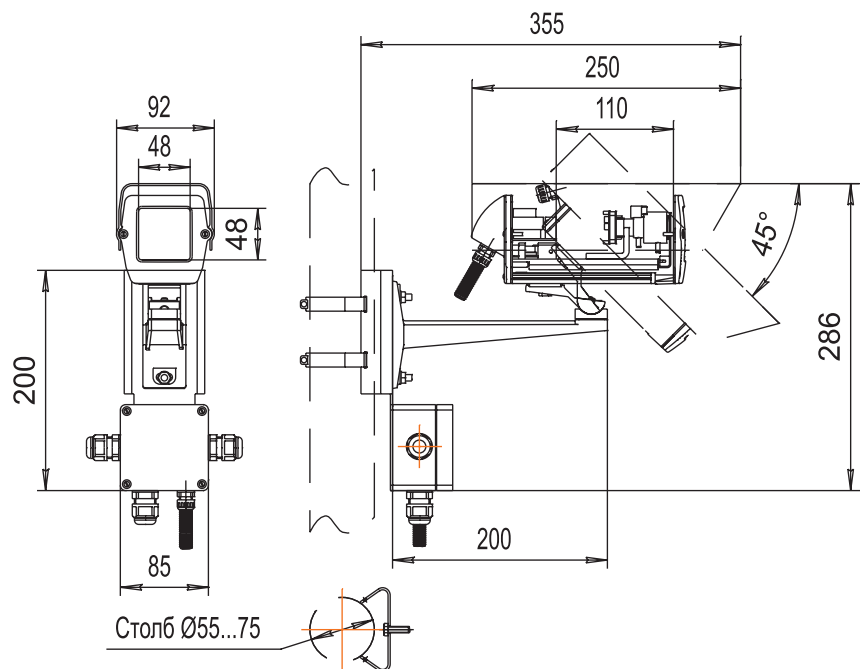
Телекамера УС МН 86/36-ра

Назначение

Телекамеры UNICAM - первые уличные телекамеры, полностью готовые к установке. Идеально подходят для монтажа на коттеджах, жилых домах, городских объектах.

Особенности

1. ПЗС матрица - 1/3 Ex-View HAD
2. Разрешение - 380твл
3. Чувствительность - 0,05лк (F 2.0)
4. Разработанные специально для городских условий эксплуатации телекамеры UNICAM представляют собой удобный комплект из предварительно настроенной модульной телекамеры фирмы KT&C в герметичном термокожухе и клеммной коробки, соединенные между собой низкотемпературной гофротрубой
5. Комплект надежно закреплен на монтажном адаптере, что обеспечивает быструю, удобную установку на объекте и аккуратный внешний вид
6. В состав каждой телекамеры входит вариофокальный объектив с функцией АРД
7. Корпус термокожуха изготовлен из алюминия, что позволяет выдерживать тяжелые нагрузки
8. Специальное полимерное покрытие корпуса препятствует образованию коррозии
9. Нагреватель с автоматическим управлением и оптимальным распределением мощности обогрева обеспечивает комфортные рабочие условия для телекамеры, исключая обмерзание и запотевание стекла
10. Встроенный источник питания телекамеры
11. Гальваническая трансформаторная развязка по питанию



Климатические параметры

Протестированный рабочий диапазон температур окружающей среды	-30°C..+50°C
Класс защиты от воздействия окружающей среды	IP66 (полная защита от пыли; защита от водяных струй с любых направлений)

Характеристики телекамеры

Фирма-производитель модульной телекамеры	KT&C
ПЗС матрица	1/3 Ex-View HAD
Разрешение	380 твл
Чувствительность	0,05лк (F 2.0)
Объектив	Вариофокальный с АРД (DD), асферический, f 3.8~9.5мм
Угол обзора	36-86

Конструктивные параметры уличной телекамеры

Вес телекамеры в сборе	2,1 кг
Максимальная нагрузка на кронштейн	25 кг с коэффициентом запаса 2,6
Покрытие	краска порошковая, полиэфирная, цвет: светло-серый (RAL7035)
Материал корпуса	экструзионный алюминий; литые алюминия под давлением
Стекло	специальное полированное, без оптических искажений
Крепежные детали	оцинкованная сталь
Материал герметизирующих прокладок	пенополипропилен
Материал кабельных вводов	полиамид

Электрические параметры

Напряжение питания	~220В
Максимальный потребляемый ток	63мА
Выходное напряжение встроенного источника питания	=12В
Мощность нагревателя	8,6Вт
Гальваническая развязка по питанию	трансформаторная

Комплект поставки

Уличная камера в сборе с герметичной клеммной коробкой с предварительно собранным клеммным блоком, низкотемпературной гофрированной трубой и монтажным адаптером	1
Кабельные вводы для ввода/вывода питания	2
Кабельный ввод для подключения линии видеосигнала	1
Кронштейн с поворотным узлом	1
Силикагель	2
Краткая инструкция по применению	1
Хомут для крепления на столб диаметром 55-75 мм*	2
* Возможна поставка хомутов на столбы любого диаметра	

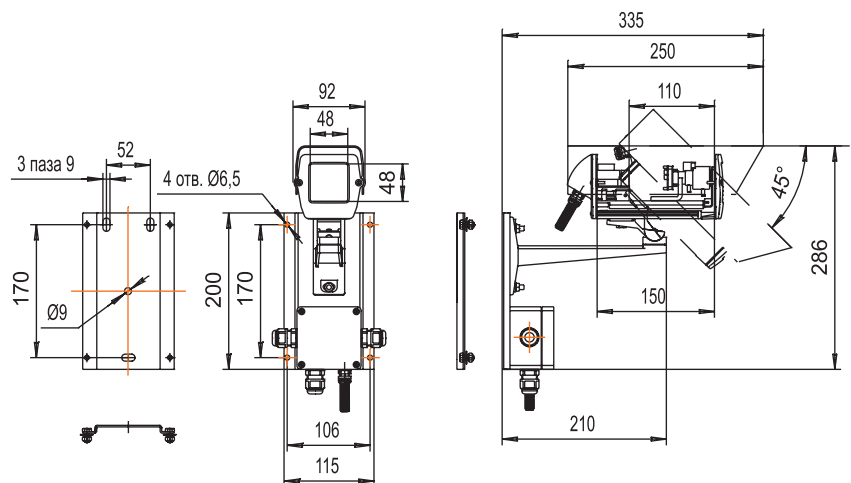
Телекамера УС МН 150/56-12V

Назначение

Телекамеры UNICAM - первые уличные телекамеры, полностью готовые к установке. Идеально подходят для монтажа на коттеджах, жилых домах, городских объектах.

Особенности

1. ПЗС матрица - 1/3 Ex-View HAD
2. Разрешение - 380твл
3. Чувствительность - 0,05лк (F 2.0)
4. Разработанные специально для городских условий эксплуатации телекамеры UNICAM представляют собой удобный комплект из предварительно настроенной модульной телекамеры фирмы KT&C в герметичном термокожухе и клеммной коробки, соединенные между собой низкотемпературной гофротрубой
5. Комплект надежно закреплен на монтажном адаптере, что обеспечивает быструю, удобную установку на объекте и аккуратный внешний вид
6. В состав каждой телекамеры входит вариофокальный объектив с функцией АРД
7. Корпус термокожуха изготовлен из алюминия, что позволяет выдерживать тяжелые нагрузки
8. Специальное полимерное покрытие корпуса препятствует образованию коррозии
9. Нагреватель с автоматическим управлением и оптимальным распределением мощности обогрева обеспечивает комфортные рабочие условия для телекамеры, исключая обмерзание и запотевание стекла
10. Безопасное напряжение питания
11. Встроенный источник питания
12. Гальваническая трансформаторная развязка по питанию
13. Расширенный диапазон входных напряжений
14. Простота построения системы безаварийного питания



Климатические параметры

Протестированный рабочий диапазон температур окружающей среды	-30°C..+50°C
Класс защиты от воздействия окружающей среды	IP66 (полная защита от пыли; защита от водяных струй с любых направлений)

Характеристики телекамеры

Фирма-производитель модульной телекамеры	KT&C
ПЗС матрица	1/3 Ex-View HAD
Разрешение	380 твл
Чувствительность	0,05лк (F 2.0)
Объектив	Вариофокальный с АРД (DD), асферический, f 2.5~6.0мм
Угол обзора	56-150

Конструктивные параметры уличной телекамеры

Вес телекамеры в сборе	2,1 кг
Максимальная нагрузка на кронштейн	25 кг с коэффициентом запаса 2,6
Покрытие	краска порошковая, полиэфирная, цвет: светло-серый (RAL7035)
Материал корпуса	экструзионный алюминий; литые алюминия под давлением
Стекло	специальное полированное, без оптических искажений
Крепежные детали	оцинкованная сталь
Материал герметизирующих прокладок	пенополипропилен
Материал кабельных вводов	полиамид

Электрические параметры

Напряжение питания	=9...18В
Максимальный потребляемый ток	870мА
Выходное напряжение встроенного источника питания	=12В
Мощность нагревателя	8Вт
Гальваническая развязка по питанию	трансформаторная

Комплект поставки

Уличная камера в сборе с герметичной клеммной коробкой с предварительно собранным клеммным блоком, низкотемпературной гофрированной трубой и монтажным адаптером	1
Кабельные вводы для ввода/вывода питания	2
Кабельный ввод для подключения линии видеосигнала	1
Кронштейн с поворотным узлом	1
Силикагель	2
Краткая инструкция по применению	1
Дополнительный монтажный адаптер	1

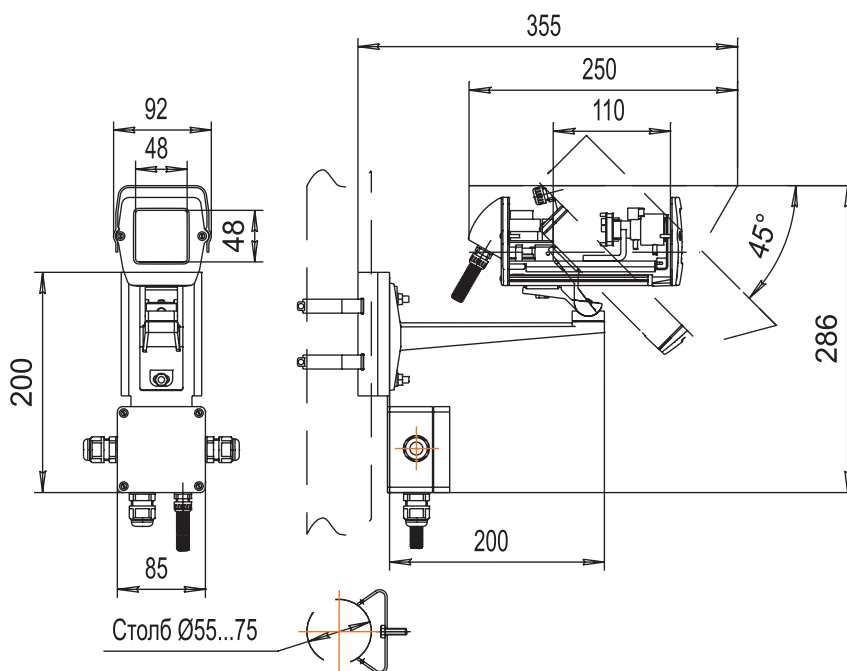
Телекамера УС МН 150/56-12V-ра

Назначение

Телекамеры UNICAM - первые уличные телекамеры, полностью готовые к установке. Идеально подходят для монтажа на коттеджах, жилых домах, городских объектах.

Особенности

1. ПЗС матрица - 1/3 Ex-View HAD
2. Разрешение - 380твл
3. Чувствительность - 0,05лк (F 2.0)
4. Разработанные специально для городских условий эксплуатации телекамеры UNICAM представляют собой удобный комплект из предварительно настроенной модульной телекамеры фирмы KT&C в герметичном термокожухе и клеммной коробки, соединенные между собой низкотемпературной гофротрубой
5. Комплект надежно закреплен на монтажном адаптере, что обеспечивает быструю, удобную установку на объекте и аккуратный внешний вид
6. В состав каждой телекамеры входит вариофокальный объектив с функцией АРД
7. Корпус термокожуха изготовлен из алюминия, что позволяет выдерживать тяжелые нагрузки
8. Специальное полимерное покрытие корпуса препятствует образованию коррозии
9. Нагреватель с автоматическим управлением и оптимальным распределением мощности обогрева обеспечивает комфортные рабочие условия для телекамеры, исключая обмерзание и запотевание стекла
10. Безопасное напряжение питания
11. Встроенный источник питания
12. Гальваническая трансформаторная развязка по питанию
13. Расширенный диапазон входных напряжений
14. Простота построения системы безаварийного питания



Климатические параметры

Протестированный рабочий диапазон температур окружающей среды	-30°C..+50°C
Класс защиты от воздействия окружающей среды	IP66 (полная защита от пыли; защита от водяных струй с любых направлений)

Характеристики телекамеры

Фирма-производитель модульной телекамеры	KT&C
ПЗС матрица	1/3 Ex-View HAD
Разрешение	380 твл
Чувствительность	0,05лк (F 2.0)
Объектив	Вариофокальный с АРД (DD), асферический, f 2.5~6.0мм
Угол обзора	56-150

Конструктивные параметры уличной телекамеры

Вес телекамеры в сборе	2,1 кг
Максимальная нагрузка на кронштейн	25 кг с коэффициентом запаса 2,6
Покрытие	краска порошковая, полиэфирная, цвет: светло-серый (RAL7035)
Материал корпуса	экструзионный алюминий; литье алюминия под давлением
Стекло	специальное полированное, без оптических искажений
Крепежные детали	оцинкованная сталь
Материал герметизирующих прокладок	пенополипропилен
Материал кабельных вводов	полиамид

Электрические параметры

Напряжение питания	=9...18В
Максимальный потребляемый ток	870мА
Выходное напряжение встроенного источника питания	=12В
Мощность нагревателя	8Вт
Гальваническая развязка по питанию	трансформаторная

Комплект поставки

Уличная камера в сборе с герметичной клеммной коробкой с предварительно собранным клеммным блоком, низкотемпературной гофрированной трубой и монтажным адаптером	1
Кабельные вводы для ввода/вывода питания	2
Кабельный ввод для подключения линии видеосигнала	1
Кронштейн с поворотным узлом	1
Силикагель	2
Краткая инструкция по применению	1
Хомут для крепления на столб диаметром 55-75 мм*	2
* Возможна поставка хомутов на столбы любого диаметра	

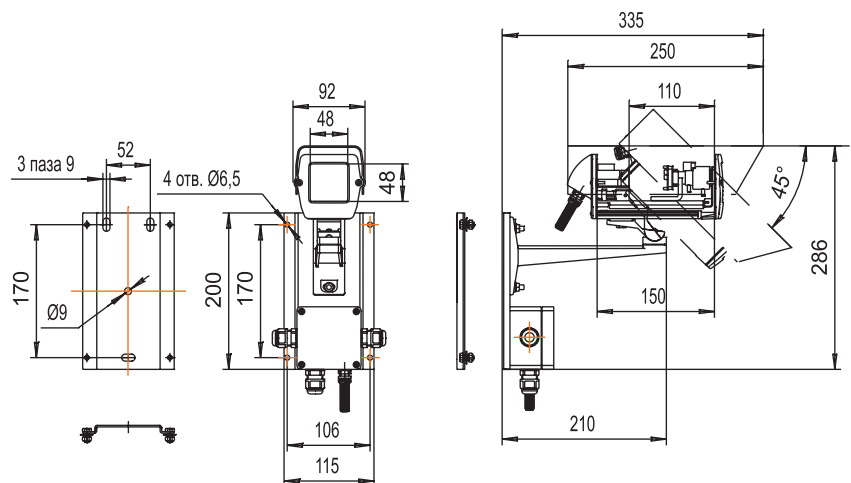
Телекамера УС МН 150/56-24V

Назначение

Телекамеры UNICAM - первые уличные телекамеры, полностью готовые к установке. Идеально подходят для монтажа на коттеджах, жилых домах, городских объектах.

Особенности

1. Безопасное напряжение питания ~24В
2. ПЗС матрица - 1/3 Ex-View HAD
3. Разрешение - 380твл
4. Чувствительность - 0,05лк (F 2.0)
5. Разработанные специально для городских условий эксплуатации телекамеры UNICAM представляют собой удобный комплект из предварительно настроенной модульной телекамеры фирмы КТ&С в герметичном термокожухе и клеммной коробки, соединенные между собой низкотемпературной гофротрубой
6. Комплект надежно закреплен на монтажном адаптере, что обеспечивает быструю, удобную установку на объекте и аккуратный внешний вид
7. В состав каждой телекамеры входит вариофокальный объектив с функцией АРД
8. Корпус термокожуха изготовлен из алюминия, что позволяет выдерживать тяжелые нагрузки
9. Специальное полимерное покрытие корпуса препятствует образованию коррозии
10. Нагреватель с автоматическим управлением и оптимальным распределением мощности обогрева обеспечивает комфортные рабочие условия для телекамеры, исключая обмерзание и запотевание стекла
11. Встроенный источник питания телекамеры
12. Гальваническая трансформаторная развязка по питанию



Климатические параметры

Протестированный рабочий диапазон температур окружающей среды	-30°C..+50°C
Класс защиты от воздействия окружающей среды	IP66 (полная защита от пыли; защита от водяных струй с любых направлений)

Характеристики телекамеры

Фирма-производитель модульной телекамеры	KT&C
ПЗС матрица	1/3 Ex-View HAD
Разрешение	380 твл
Чувствительность	0,05лк (F 2.0)
Объектив	Вариофокальный с АРД (DD), асферический, f 2.5~6.0мм
Угол обзора	56-150

Конструктивные параметры уличной телекамеры

Вес телекамеры в сборе	2,1 кг
Максимальная нагрузка на кронштейн	25 кг с коэффициентом запаса 2,6
Покрытие	краска порошковая, полиэфирная, цвет: светло-серый (RAL7035)
Материал корпуса	экструзионный алюминий; литье алюминия под давлением
Стекло	специальное полированное, без оптических искажений
Крепежные детали	оцинкованная сталь
Материал герметизирующих прокладок	пенополипропилен
Материал кабельных вводов	полиамид

Электрические параметры

Напряжение питания	~24В
Максимальный потребляемый ток	570мА
Выходное напряжение встроенного источника питания	=12В
Мощность нагревателя	8,5Вт
Гальваническая развязка по питанию	трансформаторная

Комплект поставки

Уличная камера в сборе с герметичной клеммной коробкой с предварительно собранным клеммным блоком, низкотемпературной гофрированной трубой и монтажным адаптером	1
Кабельные вводы для ввода/вывода питания	2
Кабельный ввод для подключения линии видеосигнала	1
Кронштейн с поворотным узлом	1
Силикагель	2
Краткая инструкция по применению	1
Дополнительный монтажный адаптер	1

Телекамера

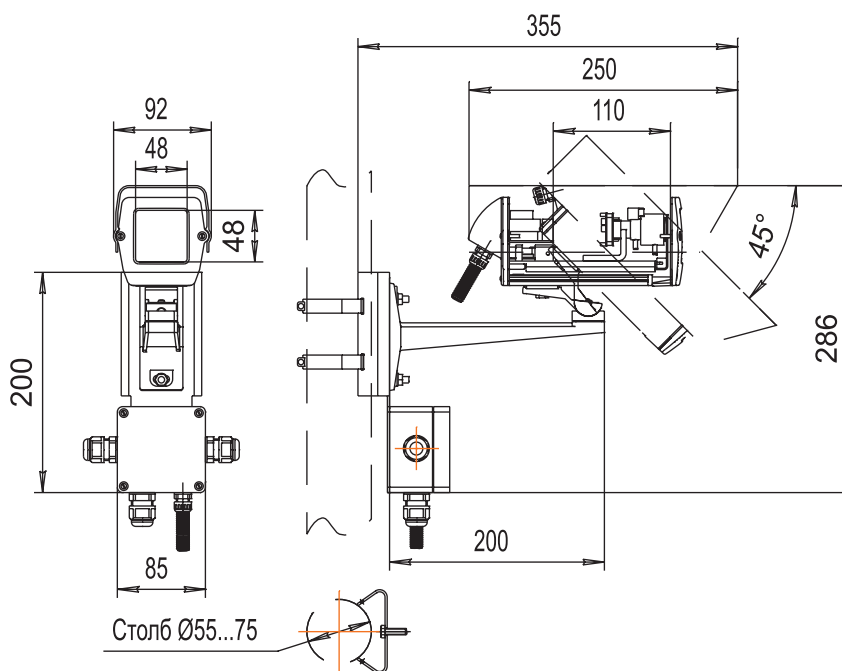
UC MH 150/56-24V-ра

Назначение

Телекамеры UNICAM - первые уличные телекамеры, полностью готовые к установке. Идеально подходят для монтажа на коттеджах, жилых домах, городских объектах.

Особенности

1. Безопасное напряжение питания ~24В
2. ПЗС матрица - 1/3 Ex-View HAD
3. Разрешение - 380твл
4. Чувствительность - 0,05лк (F 2.0)
5. Разработанные специально для городских условий эксплуатации телекамеры UNICAM представляют собой удобный комплект из предварительно настроенной модульной телекамеры фирмы КТ&С в герметичном термокожухе и клеммной коробки, соединенные между собой низкотемпературной гофротрубой
6. Комплект надежно закреплен на монтажном адаптере, что обеспечивает быструю, удобную установку на объекте и аккуратный внешний вид
7. В состав каждой телекамеры входит вариофокальный объектив с функцией АРД
8. Корпус термокожуха изготовлен из алюминия, что позволяет выдерживать тяжелые нагрузки
9. Специальное полимерное покрытие корпуса препятствует образованию коррозии
10. Нагреватель с автоматическим управлением и оптимальным распределением мощности обогрева обеспечивает комфортные рабочие условия для телекамеры, исключая обмерзание и запотевание стекла
11. Встроенный источник питания телекамеры
12. Гальваническая трансформаторная развязка по питанию



Климатические параметры

Протестированный рабочий диапазон температур окружающей среды	-30°C..+50°C
Класс защиты от воздействия окружающей среды	IP66 (полная защита от пыли; защита от водяных струй с любых направлений)

Характеристики телекамеры

Фирма-производитель модульной телекамеры	KT&C
ПЗС матрица	1/3 Ex-View HAD
Разрешение	380 твл
Чувствительность	0,05лк (F 2.0)
Объектив	Вариофокальный с АРД (DD), асферический, f 2.5~6.0мм
Угол обзора	56-150

Конструктивные параметры уличной телекамеры

Вес телекамеры в сборе	2,1 кг
Максимальная нагрузка на кронштейн	25 кг с коэффициентом запаса 2,6
Покрытие	краска порошковая, полиэфирная, цвет: светло-серый (RAL7035)
Материал корпуса	экструзионный алюминий; литье алюминия под давлением
Стекло	специальное полированное, без оптических искажений
Крепежные детали	оцинкованная сталь
Материал герметизирующих прокладок	пенополипропилен
Материал кабельных вводов	полиамид

Электрические параметры

Напряжение питания	~24В
Максимальный потребляемый ток	570мА
Выходное напряжение встроенного источника питания	=12В
Мощность нагревателя	8,5Вт
Гальваническая развязка по питанию	трансформаторная

Комплект поставки

Уличная камера в сборе с герметичной клеммной коробкой с предварительно собранным клеммным блоком, низкотемпературной гофрированной трубой и монтажным адаптером	1
Кабельные вводы для ввода/вывода питания	2
Кабельный ввод для подключения линии видеосигнала	1
Кронштейн с поворотным узлом	1
Силикагель	2
Краткая инструкция по применению	1
Хомут для крепления на столб диаметром 55-75 мм*	2
* Возможна поставка хомутов на столбы любого диаметра	

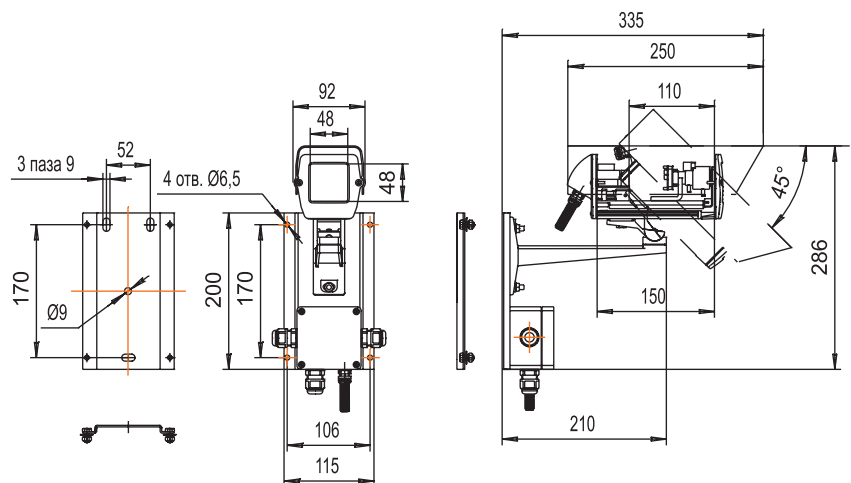
Телекамера УС МН 150/56

Назначение

Телекамеры UNICAM - первые уличные телекамеры, полностью готовые к установке. Идеально подходят для монтажа на коттеджах, жилых домах, городских объектах.

Особенности

1. ПЗС матрица - 1/3 Ex-View HAD
2. Разрешение - 380твл
3. Чувствительность - 0,05лк (F 2.0)
4. Разработанные специально для городских условий эксплуатации телекамеры UNICAM представляют собой удобный комплект из предварительно настроенной модульной телекамеры фирмы KT&C в герметичном термокожухе и клеммной коробки, соединенные между собой низкотемпературной гофротрубой
5. Комплект надежно закреплен на монтажном адаптере, что обеспечивает быструю, удобную установку на объекте и аккуратный внешний вид
6. В состав каждой телекамеры входит вариофокальный объектив с функцией АРД
7. Корпус термокожуха изготовлен из алюминия, что позволяет выдерживать тяжелые нагрузки
8. Специальное полимерное покрытие корпуса препятствует образованию коррозии
9. Нагреватель с автоматическим управлением и оптимальным распределением мощности обогрева обеспечивает комфортные рабочие условия для телекамеры, исключая обмерзание и запотевание стекла
10. Встроенный источник питания телекамеры
11. Гальваническая трансформаторная развязка по питанию



Климатические параметры

Протестированный рабочий диапазон температур окружающей среды	-30°C..+50°C
Класс защиты от воздействия окружающей среды	IP66 (полная защита от пыли; защита от водяных струй с любых направлений)

Характеристики телекамеры

Фирма-производитель модульной телекамеры	KT&C
ПЗС матрица	1/3 Ex-View HAD
Разрешение	380 твл
Чувствительность	0,05лк (F 2.0)
Объектив	Вариофокальный с АРД (DD), асферический, f 2.5~6.0мм
Угол обзора	56-150

Конструктивные параметры уличной телекамеры

Вес телекамеры в сборе	2,1 кг
Максимальная нагрузка на кронштейн	25 кг с коэффициентом запаса 2,6
Покрытие	краска порошковая, полиэфирная, цвет: светло-серый (RAL7035)
Материал корпуса	экструзионный алюминий; литые алюминия под давлением
Стекло	специальное полированное, без оптических искажений
Крепежные детали	оцинкованная сталь
Материал герметизирующих прокладок	пенополипропилен
Материал кабельных вводов	полиамид

Электрические параметры

Напряжение питания	~220В
Максимальный потребляемый ток	63мА
Выходное напряжение встроенного источника питания	=12В
Мощность нагревателя	8,6Вт
Гальваническая развязка по питанию	трансформаторная

Комплект поставки

Уличная камера в сборе с герметичной клеммной коробкой с предварительно собранным клеммным блоком, низкотемпературной гофрированной трубой и монтажным адаптером	1
Кабельные вводы для ввода/вывода питания	2
Кабельный ввод для подключения линии видеосигнала	1
Кронштейн с поворотным узлом	1
Силикагель	2
Краткая инструкция по применению	1
Дополнительный монтажный адаптер	1

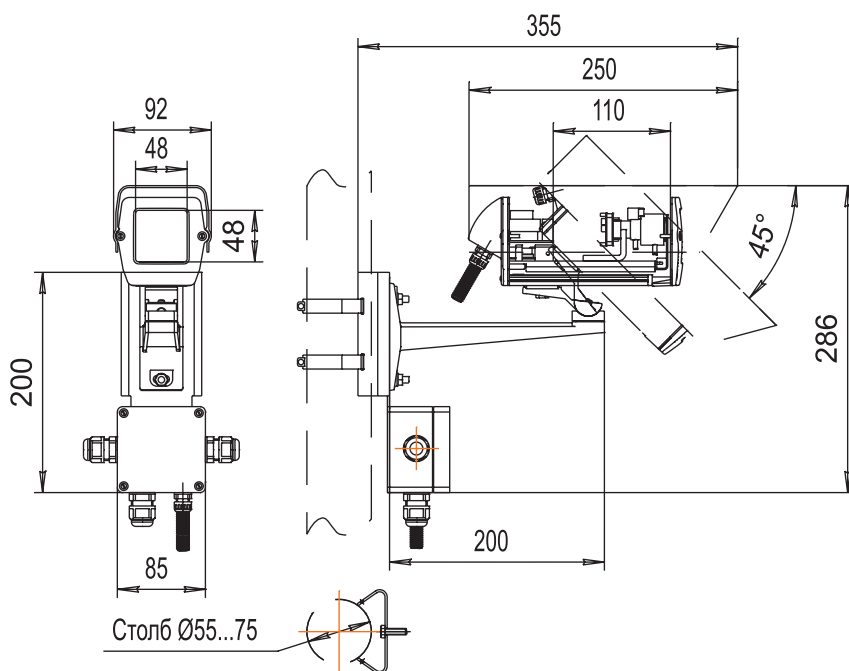
Телекамера УС МН 150/56-ра

Назначение

Телекамеры UNICAM - первые уличные телекамеры, полностью готовые к установке. Идеально подходят для монтажа на коттеджах, жилых домах, городских объектах.

Особенности

1. ПЗС матрица - 1/3 Ex-View HAD
2. Разрешение - 380твл
3. Чувствительность - 0,05лк (F 2.0)
4. Разработанные специально для городских условий эксплуатации телекамеры UNICAM представляют собой удобный комплект из предварительно настроенной модульной телекамеры фирмы KT&C в герметичном термокожухе и клеммной коробки, соединенные между собой низкотемпературной гофротрубой
5. Комплект надежно закреплен на монтажном адаптере, что обеспечивает быструю, удобную установку на объекте и аккуратный внешний вид
6. В состав каждой телекамеры входит вариофокальный объектив с функцией АРД
7. Корпус термокожуха изготовлен из алюминия, что позволяет выдерживать тяжелые нагрузки
8. Специальное полимерное покрытие корпуса препятствует образованию коррозии
9. Нагреватель с автоматическим управлением и оптимальным распределением мощности обогрева обеспечивает комфортные рабочие условия для телекамеры, исключая обмерзание и запотевание стекла
10. Встроенный источник питания телекамеры
11. Гальваническая трансформаторная развязка по питанию



Климатические параметры

Протестированный рабочий диапазон температур окружающей среды	-30°C..+50°C
Класс защиты от воздействия окружающей среды	IP66 (полная защита от пыли; защита от водяных струй с любых направлений)

Характеристики телекамеры

Фирма-производитель модульной телекамеры	KT&C
ПЗС матрица	1/3 Ex-View HAD
Разрешение	380 твл
Чувствительность	0,05лк (F 2.0)
Объектив	Вариофокальный с АРД (DD), асферический, f 2.5~6.0мм
Угол обзора	56-150

Конструктивные параметры уличной телекамеры

Вес телекамеры в сборе	2,1 кг
Максимальная нагрузка на кронштейн	25 кг с коэффициентом запаса 2,6
Покрытие	краска порошковая, полиэфирная, цвет: светло-серый (RAL7035)
Материал корпуса	экструзионный алюминий; литье алюминия под давлением
Стекло	специальное полированное, без оптических искажений
Крепежные детали	оцинкованная сталь
Материал герметизирующих прокладок	пенополипропилен
Материал кабельных вводов	полиамид

Электрические параметры

Напряжение питания	~220В
Максимальный потребляемый ток	63мА
Выходное напряжение встроенного источника питания	=12В
Мощность нагревателя	8,6Вт
Гальваническая развязка по питанию	трансформаторная

Комплект поставки

Уличная камера в сборе с герметичной клеммной коробкой с предварительно собранным клеммным блоком, низкотемпературной гофрированной трубой и монтажным адаптером	1
Кабельные вводы для ввода/вывода питания	2
Кабельный ввод для подключения линии видеосигнала	1
Кронштейн с поворотным узлом	1
Силикагель	2
Краткая инструкция по применению	1
Хомут для крепления на столб диаметром 55-75 мм*	2
* Возможна поставка хомутов на столбы любого диаметра	

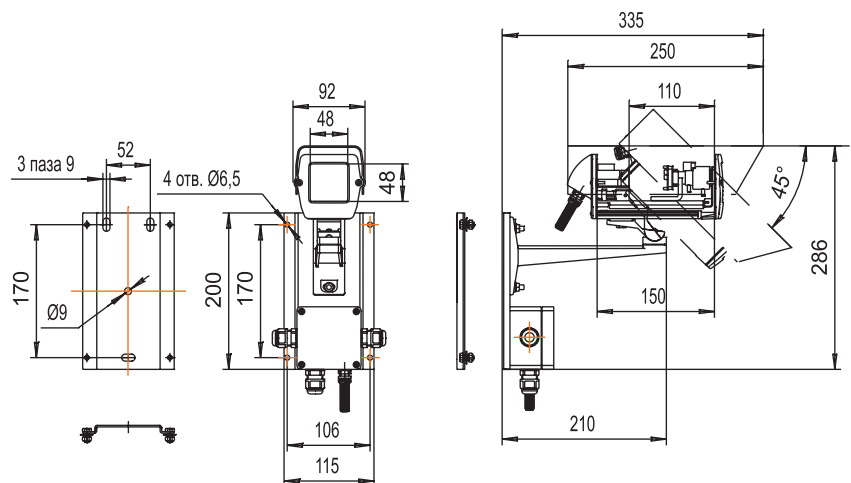
Телекамера UBW SS 86/36-12V

Назначение

Телекамеры UNICAM - первые уличные телекамеры, полностью готовые к установке. Идеально подходят для монтажа на коттеджах, жилых домах, городских объектах.

Особенности

1. ПЗС матрица - 1/3 Hi-Resolution HAD
2. Разрешение - 600твл
3. Чувствительность - 0,0003лк (F 2.0)
4. Разработанные специально для городских условий эксплуатации телекамеры UNICAM представляют собой удобный комплект из предварительно настроенной модульной телекамеры фирмы KT&C в герметичном термокожухе и клеммной коробки, соединенные между собой низкотемпературной гофротрубой
5. Комплект надежно закреплен на монтажном адаптере, что обеспечивает быструю, удобную установку на объекте и аккуратный внешний вид
6. В состав каждой телекамеры входит вариофокальный объектив с функцией АРД
7. Корпус термокожуха изготовлен из алюминия, что позволяет выдерживать тяжелые нагрузки
8. Специальное полимерное покрытие корпуса препятствует образованию коррозии
9. Нагреватель с автоматическим управлением и оптимальным распределением мощности обогрева обеспечивает комфортные рабочие условия для телекамеры, исключая обмерзание и запотевание стекла
10. Безопасное напряжение питания
11. Встроенный источник питания
12. Гальваническая трансформаторная развязка по питанию
13. Расширенный диапазон входных напряжений
14. Простота построения системы безаварийного питания



Климатические параметры

Протестированный рабочий диапазон температур окружающей среды	-30°C..+50°C
Класс защиты от воздействия окружающей среды	IP66 (полная защита от пыли; защита от водяных струй с любых направлений)

Характеристики телекамеры

Фирма-производитель модульной телекамеры	KT&C
ПЗС матрица	1/3 Hi-Resolution HAD
Разрешение	600 твл
Чувствительность	0,0003лк (F 2.0)
Объектив	Вариофокальный с АРД (DD), асферический, f 3.8~9.5мм
Угол обзора	36-86

Конструктивные параметры уличной телекамеры

Вес телекамеры в сборе	2,1 кг
Максимальная нагрузка на кронштейн	25 кг с коэффициентом запаса 2,6
Покрытие	краска порошковая, полиэфирная, цвет: светло-серый (RAL7035)
Материал корпуса	экструзионный алюминий; литье алюминия под давлением
Стекло	специальное полированное, без оптических искажений
Крепежные детали	оцинкованная сталь
Материал герметизирующих прокладок	пенополипропилен
Материал кабельных вводов	полиамид

Электрические параметры

Напряжение питания	=9...18В
Максимальный потребляемый ток	850мА
Выходное напряжение встроенного источника питания	=12В
Мощность нагревателя	8Вт
Гальваническая развязка по питанию	трансформаторная

Комплект поставки

Уличная камера в сборе с герметичной клеммной коробкой с предварительно собранным клеммным блоком, низкотемпературной гофрированной трубой и монтажным адаптером	1
Кабельные вводы для ввода/вывода питания	2
Кабельный ввод для подключения линии видеосигнала	1
Кронштейн с поворотным узлом	1
Силикагель	2
Краткая инструкция по применению	1
Дополнительный монтажный адаптер	1

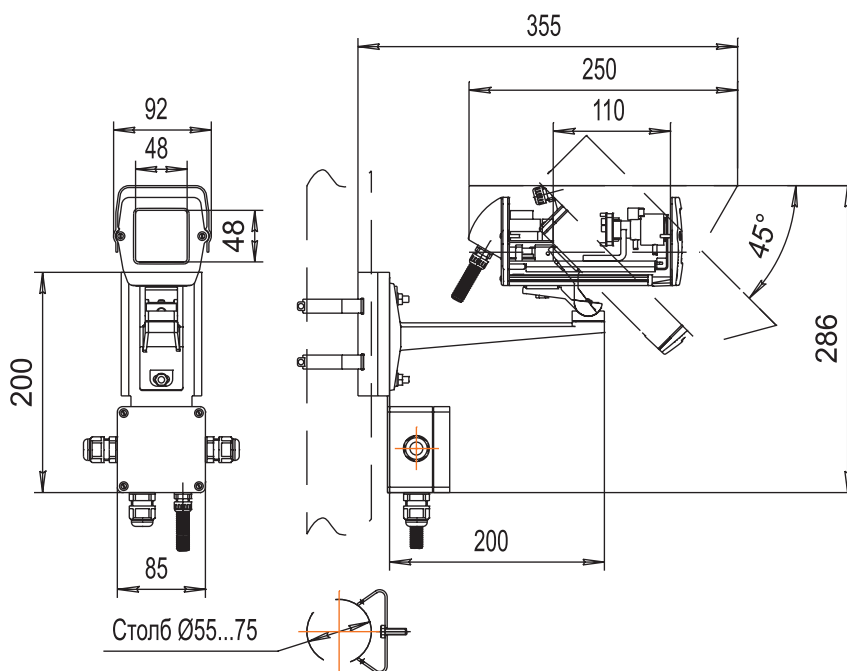
Телекамера UBW SS 86/36-12V-ра

Назначение

Телекамеры UNICAM - первые уличные телекамеры, полностью готовые к установке. Идеально подходят для монтажа на коттеджах, жилых домах, городских объектах.

Особенности

1. ПЗС матрица - 1/3 Hi-Resolution HAD
2. Разрешение - 600твл
3. Чувствительность - 0,0003лк (F 2.0)
4. Разработанные специально для городских условий эксплуатации телекамеры UNICAM представляют собой удобный комплект из предварительно настроенной модульной телекамеры фирмы KT&C в герметичном термокожухе и клеммной коробки, соединенные между собой низкотемпературной гофротрубой
5. Комплект надежно закреплен на монтажном адаптере, что обеспечивает быструю, удобную установку на объекте и аккуратный внешний вид
6. В состав каждой телекамеры входит вариофокальный объектив с функцией АРД
7. Корпус термокожуха изготовлен из алюминия, что позволяет выдерживать тяжелые нагрузки
8. Специальное полимерное покрытие корпуса препятствует образованию коррозии
9. Нагреватель с автоматическим управлением и оптимальным распределением мощности обогрева обеспечивает комфортные рабочие условия для телекамеры, исключая обмерзание и запотевание стекла
10. Безопасное напряжение питания
11. Встроенный источник питания
12. Гальваническая трансформаторная развязка по питанию
13. Расширенный диапазон входных напряжений
14. Простота построения системы безаварийного питания



Климатические параметры

Протестированный рабочий диапазон температур окружающей среды	-30°C..+50°C
Класс защиты от воздействия окружающей среды	IP66 (полная защита от пыли; защита от водяных струй с любых направлений)

Характеристики телекамеры

Фирма-производитель модульной телекамеры	KT&C
ПЗС матрица	1/3 Hi-Resolution HAD
Разрешение	600 твл
Чувствительность	0,0003лк (F 2.0)
Объектив	Вариофокальный с АРД (DD), асферический, f 3.8~9.5мм
Угол обзора	36-86

Конструктивные параметры уличной телекамеры

Вес телекамеры в сборе	2,1 кг
Максимальная нагрузка на кронштейн	25 кг с коэффициентом запаса 2,6
Покрытие	краска порошковая, полиэфирная, цвет: светло-серый (RAL7035)
Материал корпуса	экструзионный алюминий; литые алюминия под давлением
Стекло	специальное полированное, без оптических искажений
Крепежные детали	оцинкованная сталь
Материал герметизирующих прокладок	пенополипропилен
Материал кабельных вводов	полиамид

Электрические параметры

Напряжение питания	=9...18В
Максимальный потребляемый ток	850мА
Выходное напряжение встроенного источника питания	=12В
Мощность нагревателя	8Вт
Гальваническая развязка по питанию	трансформаторная

Комплект поставки

Уличная камера в сборе с герметичной клеммной коробкой с предварительно собранным клеммным блоком, низкотемпературной гофрированной трубой и монтажным адаптером	1
Кабельные вводы для ввода/вывода питания	2
Кабельный ввод для подключения линии видеосигнала	1
Кронштейн с поворотным узлом	1
Силикагель	2
Краткая инструкция по применению	1
Хомут для крепления на столб диаметром 55-75 мм*	2
* Возможна поставка хомутов на столбы любого диаметра	

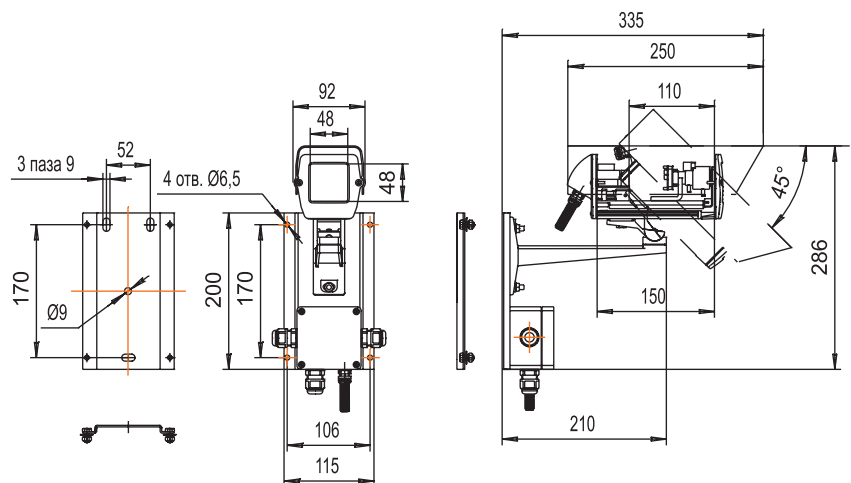
Телекамера UBW SS 86/36-24V

Назначение

Телекамеры UNICAM - первые уличные телекамеры, полностью готовые к установке. Идеально подходят для монтажа на коттеджах, жилых домах, городских объектах.

Особенности

1. Безопасное напряжение питания ~24В
2. ПЗС матрица - 1/3 Hi-Resolution HAD
3. Разрешение - 600твл
4. Чувствительность - 0,0003лк (F 2.0)
5. Разработанные специально для городских условий эксплуатации телекамеры UNICAM представляют собой удобный комплект из предварительно настроенной модульной телекамеры фирмы КТ&С в герметичном термокожухе и клеммной коробки, соединенные между собой низкотемпературной гофротрубой
6. Комплект надежно закреплен на монтажном адаптере, что обеспечивает быструю, удобную установку на объекте и аккуратный внешний вид
7. В состав каждой телекамеры входит вариофокальный объектив с функцией АРД
8. Корпус термокожуха изготовлен из алюминия, что позволяет выдерживать тяжелые нагрузки
9. Специальное полимерное покрытие корпуса препятствует образованию коррозии
10. Нагреватель с автоматическим управлением и оптимальным распределением мощности обогрева обеспечивает комфортные рабочие условия для телекамеры, исключая обмерзание и запотевание стекла
11. Встроенный источник питания телекамеры
12. Гальваническая трансформаторная развязка по питанию



Климатические параметры

Протестированный рабочий диапазон температур окружающей среды	-30°C..+50°C
Класс защиты от воздействия окружающей среды	IP66 (полная защита от пыли; защита от водяных струй с любых направлений)

Характеристики телекамеры

Фирма-производитель модульной телекамеры	KT&C
ПЗС матрица	1/3 Hi-Resolution HAD
Разрешение	600 твл
Чувствительность	0,0003лк (F 2.0)
Объектив	Вариофокальный с АРД (DD), асферический, f 3.8~9.5мм
Угол обзора	36-86

Конструктивные параметры уличной телекамеры

Вес телекамеры в сборе	2,1 кг
Максимальная нагрузка на кронштейн	25 кг с коэффициентом запаса 2,6
Покрытие	краска порошковая, полиэфирная, цвет: светло-серый (RAL7035)
Материал корпуса	экструзионный алюминий; литье алюминия под давлением
Стекло	специальное полированное, без оптических искажений
Крепежные детали	оцинкованная сталь
Материал герметизирующих прокладок	пенополипропилен
Материал кабельных вводов	полиамид

Электрические параметры

Напряжение питания	~24В
Максимальный потребляемый ток	570мА
Выходное напряжение встроенного источника питания	=12В
Мощность нагревателя	8,5Вт
Гальваническая развязка по питанию	трансформаторная

Комплект поставки

Уличная камера в сборе с герметичной клеммной коробкой с предварительно собранным клеммным блоком, низкотемпературной гофрированной трубой и монтажным адаптером	1
Кабельные вводы для ввода/вывода питания	2
Кабельный ввод для подключения линии видеосигнала	1
Кронштейн с поворотным узлом	1
Силикагель	2
Краткая инструкция по применению	1
Дополнительный монтажный адаптер	1

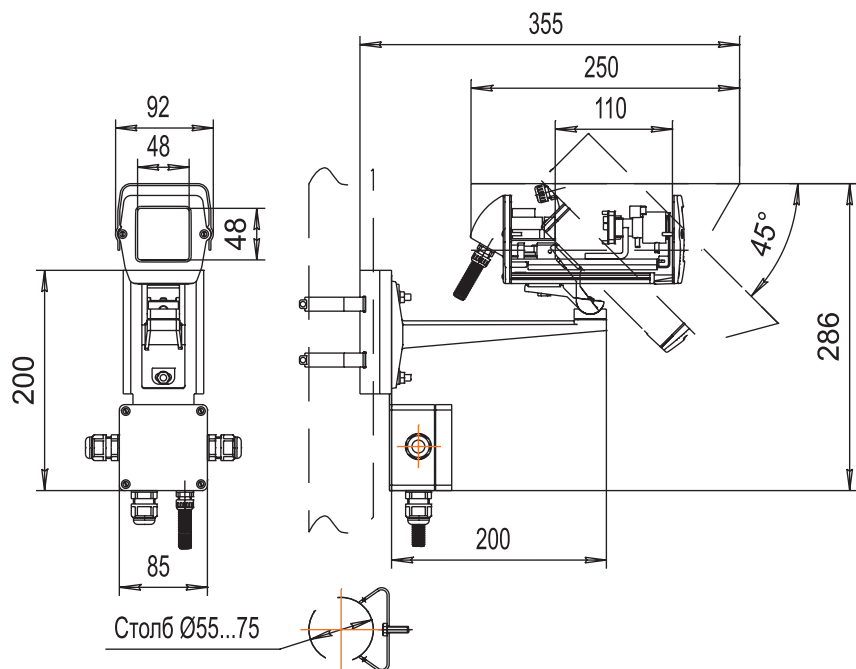
Телекамера UBW SS 86/36-24V-ра

Назначение

Телекамеры UNICAM - первые уличные телекамеры, полностью готовые к установке. Идеально подходят для монтажа на коттеджах, жилых домах, городских объектах.

Особенности

1. Безопасное напряжение питания ~24В
2. ПЗС матрица - 1/3 Hi-Resolution HAD
3. Разрешение - 600твл
4. Чувствительность - 0,0003лк (F 2.0)
5. Разработанные специально для городских условий эксплуатации телекамеры UNICAM представляют собой удобный комплект из предварительно настроенной модульной телекамеры фирмы КТ&С в герметичном термокожухе и клеммной коробки, соединенные между собой низкотемпературной гофротрубой
6. Комплект надежно закреплен на монтажном адаптере, что обеспечивает быструю, удобную установку на объекте и аккуратный внешний вид
7. В состав каждой телекамеры входит вариофокальный объектив с функцией АРД
8. Корпус термокожуха изготовлен из алюминия, что позволяет выдерживать тяжелые нагрузки
9. Специальное полимерное покрытие корпуса препятствует образованию коррозии
10. Нагреватель с автоматическим управлением и оптимальным распределением мощности обогрева обеспечивает комфортные рабочие условия для телекамеры, исключая обмерзание и запотевание стекла
11. Встроенный источник питания телекамеры
12. Гальваническая трансформаторная развязка по питанию



Климатические параметры

Протестированный рабочий диапазон температур окружающей среды	-30°C..+50°C
Класс защиты от воздействия окружающей среды	IP66 (полная защита от пыли; защита от водяных струй с любых направлений)

Характеристики телекамеры

Фирма-производитель модульной телекамеры	KT&C
ПЗС матрица	1/3 Hi-Resolution HAD
Разрешение	600 твл
Чувствительность	0,0003лк (F 2.0)
Объектив	Вариофокальный с АРД (DD), асферический, f 3.8~9.5мм
Угол обзора	36-86

Конструктивные параметры уличной телекамеры

Вес телекамеры в сборе	2,1 кг
Максимальная нагрузка на кронштейн	25 кг с коэффициентом запаса 2,6
Покрытие	краска порошковая, полиэфирная, цвет: светло-серый (RAL7035)
Материал корпуса	экструзионный алюминий; литые алюминия под давлением
Стекло	специальное полированное, без оптических искажений
Крепежные детали	оцинкованная сталь
Материал герметизирующих прокладок	пенополипропилен
Материал кабельных вводов	полиамид

Электрические параметры

Напряжение питания	~24В
Максимальный потребляемый ток	570мА
Выходное напряжение встроенного источника питания	=12В
Мощность нагревателя	8,5Вт
Гальваническая развязка по питанию	трансформаторная

Комплект поставки

Уличная камера в сборе с герметичной клеммной коробкой с предварительно собранным клеммным блоком, низкотемпературной гофрированной трубой и монтажным адаптером	1
Кабельные вводы для ввода/вывода питания	2
Кабельный ввод для подключения линии видеосигнала	1
Кронштейн с поворотным узлом	1
Силикагель	2
Краткая инструкция по применению	1
Хомут для крепления на столб диаметром 55-75 мм*	2
* Возможна поставка хомутов на столбы любого диаметра	

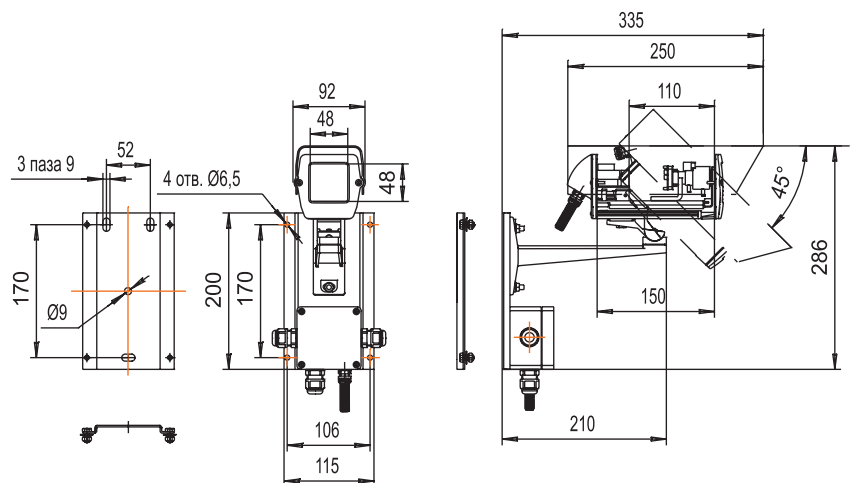
Телекамера UBW SS 86/36

Назначение

Телекамеры UNICAM - первые уличные телекамеры, полностью готовые к установке. Идеально подходят для монтажа на коттеджах, жилых домах, городских объектах.

Особенности

1. ПЗС матрица - 1/3 Hi-Resolution HAD
2. Разрешение - 600твл
3. Чувствительность - 0,0003лк (F 2.0)
4. Разработанные специально для городских условий эксплуатации телекамеры UNICAM представляют собой удобный комплект из предварительно настроенной модульной телекамеры фирмы KT&C в герметичном термокожухе и клеммной коробки, соединенные между собой низкотемпературной гофротрубой
5. Комплект надежно закреплен на монтажном адаптере, что обеспечивает быструю, удобную установку на объекте и аккуратный внешний вид
6. В состав каждой телекамеры входит вариофокальный объектив с функцией АРД
7. Корпус термокожуха изготовлен из алюминия, что позволяет выдерживать тяжелые нагрузки
8. Специальное полимерное покрытие корпуса препятствует образованию коррозии
9. Нагреватель с автоматическим управлением и оптимальным распределением мощности обогрева обеспечивает комфортные рабочие условия для телекамеры, исключая обмерзание и запотевание стекла
10. Встроенный источник питания телекамеры
11. Гальваническая трансформаторная развязка по питанию



Климатические параметры

Протестированный рабочий диапазон температур окружающей среды	-30°C..+50°C
Класс защиты от воздействия окружающей среды	IP66 (полная защита от пыли; защита от водяных струй с любых направлений)

Характеристики телекамеры

Фирма-производитель модульной телекамеры	KT&C
ПЗС матрица	1/3 Hi-Resolution HAD
Разрешение	600 твл
Чувствительность	0,0003лк (F 2.0)
Объектив	Вариофокальный с АРД (DD), асферический, f 3.8~9.5мм
Угол обзора	36-86

Конструктивные параметры уличной телекамеры

Вес телекамеры в сборе	2,1 кг
Максимальная нагрузка на кронштейн	25 кг с коэффициентом запаса 2,6
Покрытие	краска порошковая, полиэфирная, цвет: светло-серый (RAL7035)
Материал корпуса	экструзионный алюминий; литье алюминия под давлением
Стекло	специальное полированное, без оптических искажений
Крепежные детали	оцинкованная сталь
Материал герметизирующих прокладок	пенополипропилен
Материал кабельных вводов	полиамид

Электрические параметры

Напряжение питания	~220В
Максимальный потребляемый ток	63мА
Выходное напряжение встроенного источника питания	=12В
Мощность нагревателя	8,6Вт
Гальваническая развязка по питанию	трансформаторная

Комплект поставки

Уличная камера в сборе с герметичной клеммной коробкой с предварительно собранным клеммным блоком, низкотемпературной гофрированной трубой и монтажным адаптером	1
Кабельные вводы для ввода/вывода питания	2
Кабельный ввод для подключения линии видеосигнала	1
Кронштейн с поворотным узлом	1
Силикагель	2
Краткая инструкция по применению	1
Дополнительный монтажный адаптер	1

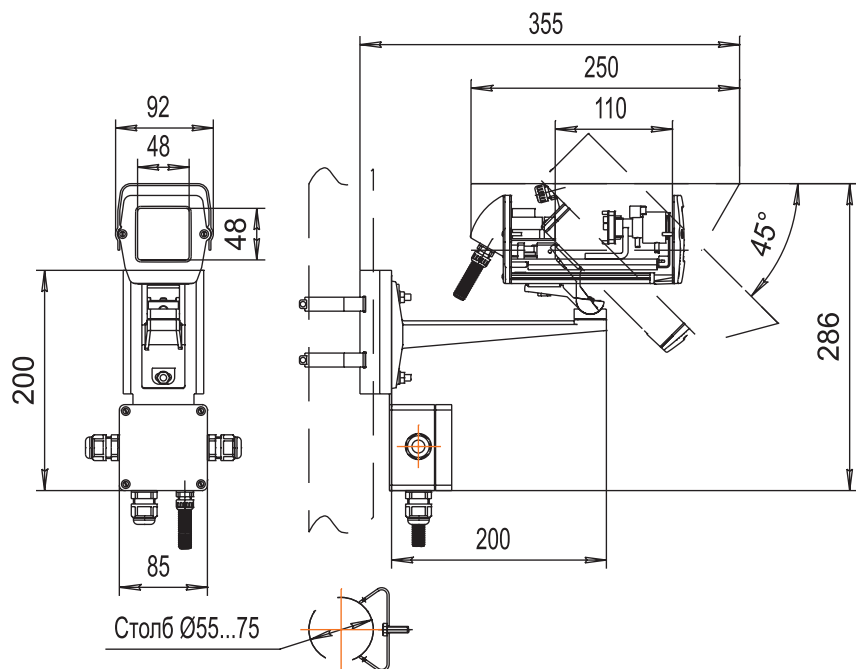
Телекамера UBW SS 86/36-ра

Назначение

Телекамеры UNICAM - первые уличные телекамеры, полностью готовые к установке. Идеально подходят для монтажа на коттеджах, жилых домах, городских объектах.

Особенности

1. ПЗС матрица - 1/3 Hi-Resolution HAD
2. Разрешение - 600твл
3. Чувствительность - 0,0003лк (F 2.0)
4. Разработанные специально для городских условий эксплуатации телекамеры UNICAM представляют собой удобный комплект из предварительно настроенной модульной телекамеры фирмы KT&C в герметичном термокожухе и клеммной коробки, соединенные между собой низкотемпературной гофротрубой
5. Комплект надежно закреплен на монтажном адаптере, что обеспечивает быструю, удобную установку на объекте и аккуратный внешний вид
6. В состав каждой телекамеры входит вариофокальный объектив с функцией АРД
7. Корпус термокожуха изготовлен из алюминия, что позволяет выдерживать тяжелые нагрузки
8. Специальное полимерное покрытие корпуса препятствует образованию коррозии
9. Нагреватель с автоматическим управлением и оптимальным распределением мощности обогрева обеспечивает комфортные рабочие условия для телекамеры, исключая обмерзание и запотевание стекла
10. Встроенный источник питания телекамеры
11. Гальваническая трансформаторная развязка по питанию



Климатические параметры

Протестированный рабочий диапазон температур окружающей среды	-30°C..+50°C
Класс защиты от воздействия окружающей среды	IP66 (полная защита от пыли; защита от водяных струй с любых направлений)

Характеристики телекамеры

Фирма-производитель модульной телекамеры	KT&C
ПЗС матрица	1/3 Hi-Resolution HAD
Разрешение	600 твл
Чувствительность	0,0003лк (F 2.0)
Объектив	Вариофокальный с АРД (DD), асферический, f 3.8~9.5мм
Угол обзора	36-86

Конструктивные параметры уличной телекамеры

Вес телекамеры в сборе	2,1 кг
Максимальная нагрузка на кронштейн	25 кг с коэффициентом запаса 2,6
Покрытие	краска порошковая, полиэфирная, цвет: светло-серый (RAL7035)
Материал корпуса	экструзионный алюминий; литые алюминия под давлением
Стекло	специальное полированное, без оптических искажений
Крепежные детали	оцинкованная сталь
Материал герметизирующих прокладок	пенополипропилен
Материал кабельных вводов	полиамид

Электрические параметры

Напряжение питания	~220В
Максимальный потребляемый ток	63мА
Выходное напряжение встроенного источника питания	=12В
Мощность нагревателя	8,6Вт
Гальваническая развязка по питанию	трансформаторная

Комплект поставки

Уличная камера в сборе с герметичной клеммной коробкой с предварительно собранным клеммным блоком, низкотемпературной гофрированной трубой и монтажным адаптером	1
Кабельные вводы для ввода/вывода питания	2
Кабельный ввод для подключения линии видеосигнала	1
Кронштейн с поворотным узлом	1
Силикагель	2
Краткая инструкция по применению	1
Хомут для крепления на столб диаметром 55-75 мм*	2
* Возможна поставка хомутов на столбы любого диаметра	

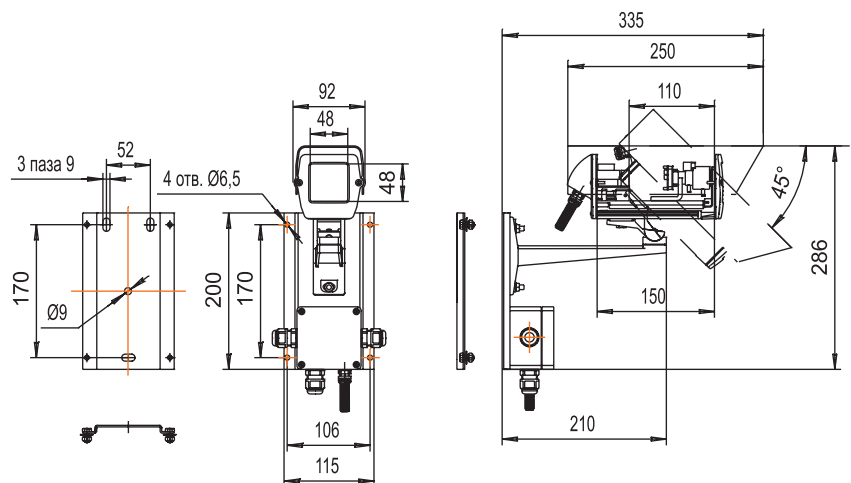
Телекамера UBW SS 150/56-12V

Назначение

Телекамеры UNICAM - первые уличные телекамеры, полностью готовые к установке. Идеально подходят для монтажа на коттеджах, жилых домах, городских объектах.

Особенности

1. ПЗС матрица - 1/3 Hi-Resolution HAD
2. Разрешение - 600твл
3. Чувствительность - 0,0003лк (F 2.0)
4. Разработанные специально для городских условий эксплуатации телекамеры UNICAM представляют собой удобный комплект из предварительно настроенной модульной телекамеры фирмы KT&C в герметичном термокожухе и клеммной коробки, соединенные между собой низкотемпературной гофротрубой
5. Комплект надежно закреплен на монтажном адаптере, что обеспечивает быструю, удобную установку на объекте и аккуратный внешний вид
6. В состав каждой телекамеры входит вариофокальный объектив с функцией АРД
7. Корпус термокожуха изготовлен из алюминия, что позволяет выдерживать тяжелые нагрузки
8. Специальное полимерное покрытие корпуса препятствует образованию коррозии
9. Нагреватель с автоматическим управлением и оптимальным распределением мощности обогрева обеспечивает комфортные рабочие условия для телекамеры, исключая обмерзание и запотевание стекла
10. Безопасное напряжение питания
11. Встроенный источник питания
12. Гальваническая трансформаторная развязка по питанию
13. Расширенный диапазон входных напряжений
14. Простота построения системы безаварийного питания



Климатические параметры

Протестированный рабочий диапазон температур окружающей среды	-30°C..+50°C
Класс защиты от воздействия окружающей среды	IP66 (полная защита от пыли; защита от водяных струй с любых направлений)

Характеристики телекамеры

Фирма-производитель модульной телекамеры	KT&C
ПЗС матрица	1/3 Hi-Resolution HAD
Разрешение	600 твл
Чувствительность	0,0003лк (F 2.0)
Объектив	Вариофокальный с АРД (DD), асферический, f 2.5~6.0мм
Угол обзора	56-150

Конструктивные параметры уличной телекамеры

Вес телекамеры в сборе	2,1 кг
Максимальная нагрузка на кронштейн	25 кг с коэффициентом запаса 2,6
Покрытие	краска порошковая, полиэфирная, цвет: светло-серый (RAL7035)
Материал корпуса	экструзионный алюминий; литые алюминия под давлением
Стекло	специальное полированное, без оптических искажений
Крепежные детали	оцинкованная сталь
Материал герметизирующих прокладок	пенополипропилен
Материал кабельных вводов	полиамид

Электрические параметры

Напряжение питания	=9...18В
Максимальный потребляемый ток	850мА
Выходное напряжение встроенного источника питания	=12В
Мощность нагревателя	8Вт
Гальваническая развязка по питанию	трансформаторная

Комплект поставки

Уличная камера в сборе с герметичной клеммной коробкой с предварительно собранным клеммным блоком, низкотемпературной гофрированной трубой и монтажным адаптером	1
Кабельные вводы для ввода/вывода питания	2
Кабельный ввод для подключения линии видеосигнала	1
Кронштейн с поворотным узлом	1
Силикагель	2
Краткая инструкция по применению	1
Дополнительный монтажный адаптер	1

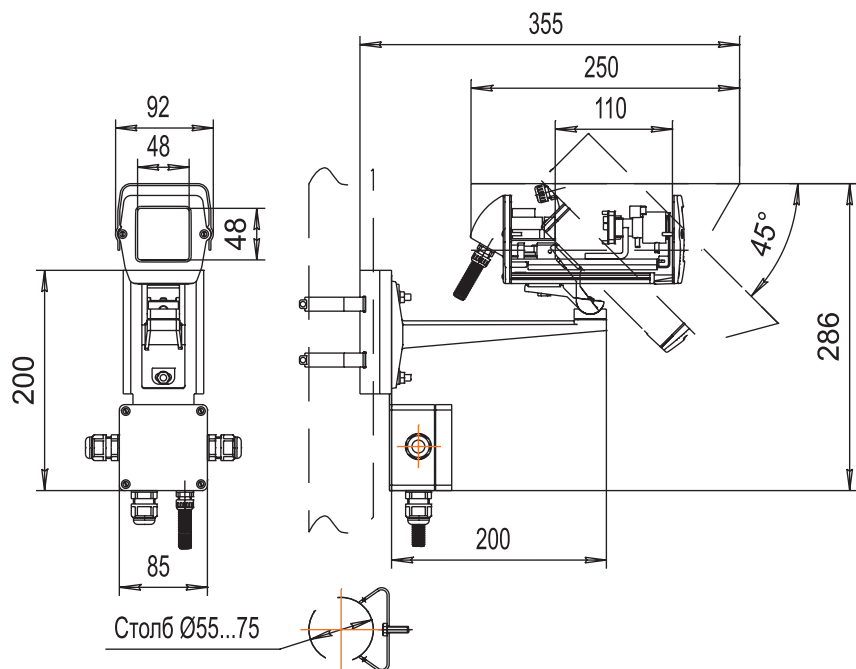
Телекамера UBW SS 150/56-12V-ра

Назначение

Телекамеры UNICAM - первые уличные телекамеры, полностью готовые к установке. Идеально подходят для монтажа на коттеджах, жилых домах, городских объектах.

Особенности

1. ПЗС матрица - 1/3 Hi-Resolution HAD
2. Разрешение - 600твл
3. Чувствительность - 0,0003лк (F 2.0)
4. Разработанные специально для городских условий эксплуатации телекамеры UNICAM представляют собой удобный комплект из предварительно настроенной модульной телекамеры фирмы KT&C в герметичном термокожухе и клеммной коробки, соединенные между собой низкотемпературной гофротрубой
5. Комплект надежно закреплен на монтажном адаптере, что обеспечивает быструю, удобную установку на объекте и аккуратный внешний вид
6. В состав каждой телекамеры входит вариофокальный объектив с функцией АРД
7. Корпус термокожуха изготовлен из алюминия, что позволяет выдерживать тяжелые нагрузки
8. Специальное полимерное покрытие корпуса препятствует образованию коррозии
9. Нагреватель с автоматическим управлением и оптимальным распределением мощности обогрева обеспечивает комфортные рабочие условия для телекамеры, исключая обмерзание и запотевание стекла
10. Безопасное напряжение питания
11. Встроенный источник питания
12. Гальваническая трансформаторная развязка по питанию
13. Расширенный диапазон входных напряжений
14. Простота построения системы безаварийного питания



Климатические параметры

Протестированный рабочий диапазон температур окружающей среды	-30°C..+50°C
Класс защиты от воздействия окружающей среды	IP66 (полная защита от пыли; защита от водяных струй с любых направлений)

Характеристики телекамеры

Фирма-производитель модульной телекамеры	KT&C
ПЗС матрица	1/3 Hi-Resolution HAD
Разрешение	600 твл
Чувствительность	0,0003лк (F 2.0)
Объектив	Вариофокальный с АРД (DD), асферический, f 2.5~6.0мм
Угол обзора	56-150

Конструктивные параметры уличной телекамеры

Вес телекамеры в сборе	2,1 кг
Максимальная нагрузка на кронштейн	25 кг с коэффициентом запаса 2,6
Покрытие	краска порошковая, полиэфирная, цвет: светло-серый (RAL7035)
Материал корпуса	экструзионный алюминий; литье алюминия под давлением
Стекло	специальное полированное, без оптических искажений
Крепежные детали	оцинкованная сталь
Материал герметизирующих прокладок	пенополипропилен
Материал кабельных вводов	полиамид

Электрические параметры

Напряжение питания	=9...18В
Максимальный потребляемый ток	850мА
Выходное напряжение встроенного источника питания	=12В
Мощность нагревателя	8Вт
Гальваническая развязка по питанию	трансформаторная

Комплект поставки

Уличная камера в сборе с герметичной клеммной коробкой с предварительно собранным клеммным блоком, низкотемпературной гофрированной трубой и монтажным адаптером	1
Кабельные вводы для ввода/вывода питания	2
Кабельный ввод для подключения линии видеосигнала	1
Кронштейн с поворотным узлом	1
Силикагель	2
Краткая инструкция по применению	1
Хомут для крепления на столб диаметром 55-75 мм*	2
* Возможна поставка хомутов на столбы любого диаметра	

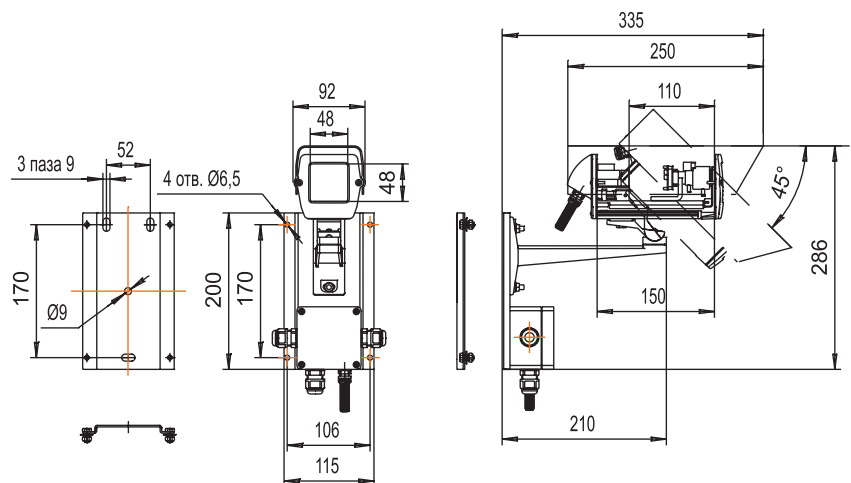
Телекамера UBW SS 150/56-24V

Назначение

Телекамеры UNICAM - первые уличные телекамеры, полностью готовые к установке. Идеально подходят для монтажа на коттеджах, жилых домах, городских объектах.

Особенности

1. Безопасное напряжение питания ~24В
2. ПЗС матрица - 1/3 Hi-Resolution HAD
3. Разрешение - 600твл
4. Чувствительность - 0,0003лк (F 2.0)
5. Разработанные специально для городских условий эксплуатации телекамеры UNICAM представляют собой удобный комплект из предварительно настроенной модульной телекамеры фирмы КТ&С в герметичном термокожухе и клеммной коробки, соединенные между собой низкотемпературной гофротрубой
6. Комплект надежно закреплен на монтажном адаптере, что обеспечивает быструю, удобную установку на объекте и аккуратный внешний вид
7. В состав каждой телекамеры входит вариофокальный объектив с функцией АРД
8. Корпус термокожуха изготовлен из алюминия, что позволяет выдерживать тяжелые нагрузки
9. Специальное полимерное покрытие корпуса препятствует образованию коррозии
10. Нагреватель с автоматическим управлением и оптимальным распределением мощности обогрева обеспечивает комфортные рабочие условия для телекамеры, исключая обмерзание и запотевание стекла
11. Встроенный источник питания телекамеры
12. Гальваническая трансформаторная развязка по питанию



Климатические параметры

Протестированный рабочий диапазон температур окружающей среды	-30°C..+50°C
Класс защиты от воздействия окружающей среды	IP66 (полная защита от пыли; защита от водяных струй с любых направлений)

Характеристики телекамеры

Фирма-производитель модульной телекамеры	KT&C
ПЗС матрица	1/3 Hi-Resolution HAD
Разрешение	600 твл
Чувствительность	0,0003лк (F 2.0)
Объектив	Вариофокальный с АРД (DD), асферический, f 2.5~6.0мм
Угол обзора	56-150

Конструктивные параметры уличной телекамеры

Вес телекамеры в сборе	2,1 кг
Максимальная нагрузка на кронштейн	25 кг с коэффициентом запаса 2,6
Покрытие	краска порошковая, полиэфирная, цвет: светло-серый (RAL7035)
Материал корпуса	экструзионный алюминий; литье алюминия под давлением
Стекло	специальное полированное, без оптических искажений
Крепежные детали	оцинкованная сталь
Материал герметизирующих прокладок	пенополипропилен
Материал кабельных вводов	полиамид

Электрические параметры

Напряжение питания	~24В
Максимальный потребляемый ток	570мА
Выходное напряжение встроенного источника питания	=12В
Мощность нагревателя	8,5Вт
Гальваническая развязка по питанию	трансформаторная

Комплект поставки

Уличная камера в сборе с герметичной клеммной коробкой с предварительно собранным клеммным блоком, низкотемпературной гофрированной трубой и монтажным адаптером	1
Кабельные вводы для ввода/вывода питания	2
Кабельный ввод для подключения линии видеосигнала	1
Кронштейн с поворотным узлом	1
Силикагель	2
Краткая инструкция по применению	1
Дополнительный монтажный адаптер	1

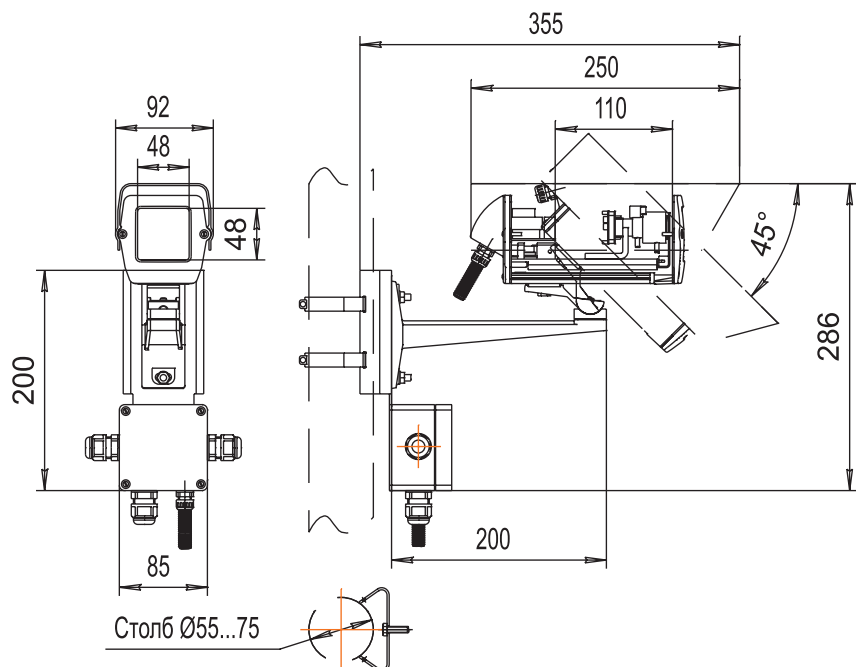
Телекамера UBW SS 150/56-24V-ра

Назначение

Телекамеры UNICAM - первые уличные телекамеры, полностью готовые к установке. Идеально подходят для монтажа на коттеджах, жилых домах, городских объектах.

Особенности

1. Безопасное напряжение питания ~24В
2. ПЗС матрица - 1/3 Hi-Resolution HAD
3. Разрешение - 600твл
4. Чувствительность - 0,0003лк (F 2.0)
5. Разработанные специально для городских условий эксплуатации телекамеры UNICAM представляют собой удобный комплект из предварительно настроенной модульной телекамеры фирмы KT&C в герметичном термокожухе и клеммной коробки, соединенные между собой низкотемпературной гофротрубой
6. Комплект надежно закреплен на монтажном адаптере, что обеспечивает быструю, удобную установку на объекте и аккуратный внешний вид
7. В состав каждой телекамеры входит вариофокальный объектив с функцией АРД
8. Корпус термокожуха изготовлен из алюминия, что позволяет выдерживать тяжелые нагрузки
9. Специальное полимерное покрытие корпуса препятствует образованию коррозии
10. Нагреватель с автоматическим управлением и оптимальным распределением мощности обогрева обеспечивает комфортные рабочие условия для телекамеры, исключая обмерзание и запотевание стекла
11. Встроенный источник питания телекамеры
12. Гальваническая трансформаторная развязка по питанию



Климатические параметры

Протестированный рабочий диапазон температур окружающей среды	-30°C..+50°C
Класс защиты от воздействия окружающей среды	IP66 (полная защита от пыли; защита от водяных струй с любых направлений)

Характеристики телекамеры

Фирма-производитель модульной телекамеры	KT&C
ПЗС матрица	1/3 Hi-Resolution HAD
Разрешение	600 твл
Чувствительность	0,0003лк (F 2.0)
Объектив	Вариофокальный с АРД (DD), асферический, f 2.5~6.0мм
Угол обзора	56-150

Конструктивные параметры уличной телекамеры

Вес телекамеры в сборе	2,1 кг
Максимальная нагрузка на кронштейн	25 кг с коэффициентом запаса 2,6
Покрытие	краска порошковая, полиэфирная, цвет: светло-серый (RAL7035)
Материал корпуса	экструзионный алюминий; литые алюминия под давлением
Стекло	специальное полированное, без оптических искажений
Крепежные детали	оцинкованная сталь
Материал герметизирующих прокладок	пенополипропилен
Материал кабельных вводов	полиамид

Электрические параметры

Напряжение питания	~24В
Максимальный потребляемый ток	570мА
Выходное напряжение встроенного источника питания	=12В
Мощность нагревателя	8,5Вт
Гальваническая развязка по питанию	трансформаторная

Комплект поставки

Уличная камера в сборе с герметичной клеммной коробкой с предварительно собранным клеммным блоком, низкотемпературной гофрированной трубой и монтажным адаптером	1
Кабельные вводы для ввода/вывода питания	2
Кабельный ввод для подключения линии видеосигнала	1
Кронштейн с поворотным узлом	1
Силикагель	2
Краткая инструкция по применению	1
Хомут для крепления на столб диаметром 55-75 мм*	2
* Возможна поставка хомутов на столбы любого диаметра	

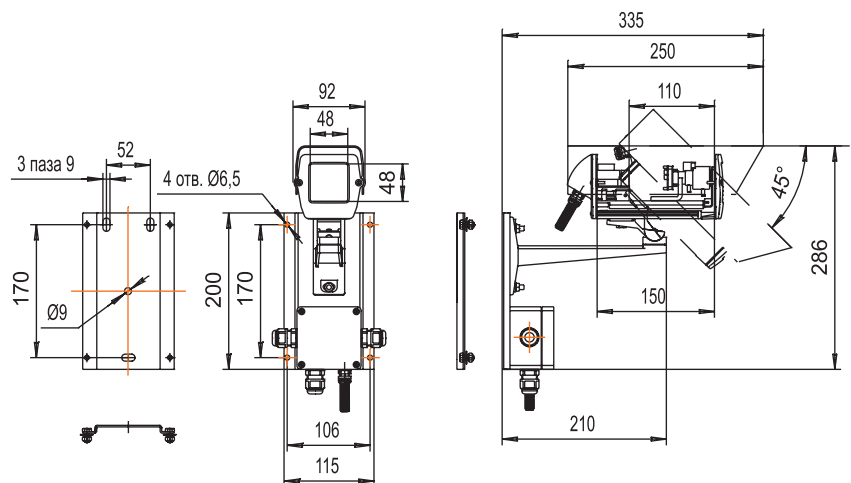
Телекамера UBW SS 150/56

Назначение

Телекамеры UNICAM - первые уличные телекамеры, полностью готовые к установке. Идеально подходят для монтажа на коттеджах, жилых домах, городских объектах.

Особенности

1. ПЗС матрица - 1/3 Hi-Resolution HAD
2. Разрешение - 600твл
3. Чувствительность - 0,0003лк (F 2.0)
4. Разработанные специально для городских условий эксплуатации телекамеры UNICAM представляют собой удобный комплект из предварительно настроенной модульной телекамеры фирмы KT&C в герметичном термокожухе и клеммной коробки, соединенные между собой низкотемпературной гофротрубой
5. Комплект надежно закреплен на монтажном адаптере, что обеспечивает быструю, удобную установку на объекте и аккуратный внешний вид
6. В состав каждой телекамеры входит вариофокальный объектив с функцией АРД
7. Корпус термокожуха изготовлен из алюминия, что позволяет выдерживать тяжелые нагрузки
8. Специальное полимерное покрытие корпуса препятствует образованию коррозии
9. Нагреватель с автоматическим управлением и оптимальным распределением мощности обогрева обеспечивает комфортные рабочие условия для телекамеры, исключая обмерзание и запотевание стекла
10. Встроенный источник питания телекамеры
11. Гальваническая трансформаторная развязка по питанию



Климатические параметры

Протестированный рабочий диапазон температур окружающей среды	-30°C..+50°C
Класс защиты от воздействия окружающей среды	IP66 (полная защита от пыли; защита от водяных струй с любых направлений)

Характеристики телекамеры

Фирма-производитель модульной телекамеры	KT&C
ПЗС матрица	1/3 Hi-Resolution HAD
Разрешение	600 твл
Чувствительность	0,0003лк (F 2.0)
Объектив	Вариофокальный с АРД (DD), асферический, f 2.5~6.0мм
Угол обзора	56-150

Конструктивные параметры уличной телекамеры

Вес телекамеры в сборе	2,1 кг
Максимальная нагрузка на кронштейн	25 кг с коэффициентом запаса 2,6
Покрытие	краска порошковая, полиэфирная, цвет: светло-серый (RAL7035)
Материал корпуса	экструзионный алюминий; литые алюминия под давлением
Стекло	специальное полированное, без оптических искажений
Крепежные детали	оцинкованная сталь
Материал герметизирующих прокладок	пенополипропилен
Материал кабельных вводов	полиамид

Электрические параметры

Напряжение питания	~220В
Максимальный потребляемый ток	63мА
Выходное напряжение встроенного источника питания	=12В
Мощность нагревателя	8,6Вт
Гальваническая развязка по питанию	трансформаторная

Комплект поставки

Уличная камера в сборе с герметичной клеммной коробкой с предварительно собранным клеммным блоком, низкотемпературной гофрированной трубой и монтажным адаптером	1
Кабельные вводы для ввода/вывода питания	2
Кабельный ввод для подключения линии видеосигнала	1
Кронштейн с поворотным узлом	1
Силикагель	2
Краткая инструкция по применению	1
Дополнительный монтажный адаптер	1

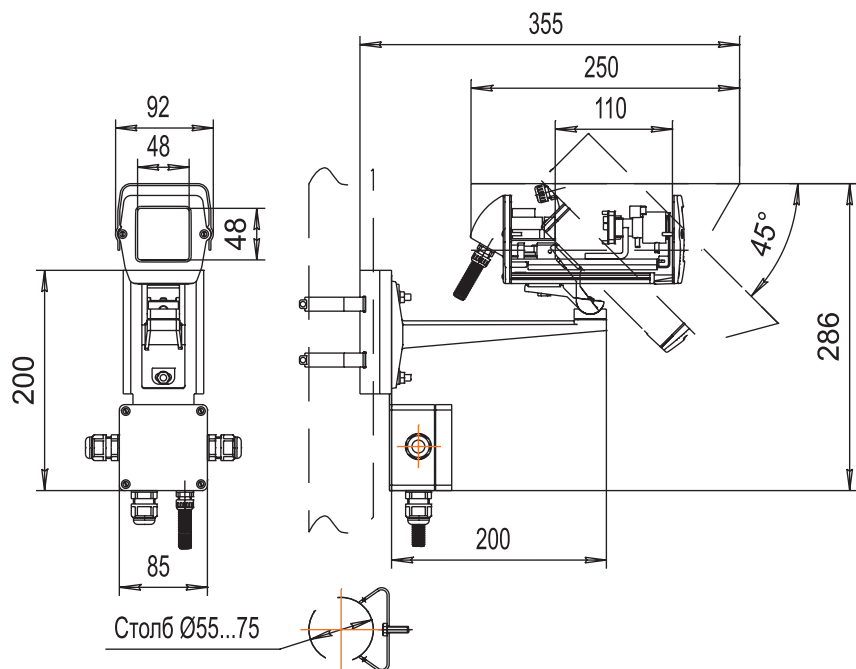
Телекамера UBW SS 150/56-ра

Назначение

Телекамеры UNICAM - первые уличные телекамеры, полностью готовые к установке. Идеально подходят для монтажа на коттеджах, жилых домах, городских объектах.

Особенности

1. ПЗС матрица - 1/3 Hi-Resolution HAD
2. Разрешение - 600твл
3. Чувствительность - 0,0003лк (F 2.0)
4. Разработанные специально для городских условий эксплуатации телекамеры UNICAM представляют собой удобный комплект из предварительно настроенной модульной телекамеры фирмы KT&C в герметичном термокожухе и клеммной коробки, соединенные между собой низкотемпературной гофротрубой
5. Комплект надежно закреплен на монтажном адаптере, что обеспечивает быструю, удобную установку на объекте и аккуратный внешний вид
6. В состав каждой телекамеры входит вариофокальный объектив с функцией АРД
7. Корпус термокожуха изготовлен из алюминия, что позволяет выдерживать тяжелые нагрузки
8. Специальное полимерное покрытие корпуса препятствует образованию коррозии
9. Нагреватель с автоматическим управлением и оптимальным распределением мощности обогрева обеспечивает комфортные рабочие условия для телекамеры, исключая обмерзание и запотевание стекла
10. Встроенный источник питания телекамеры
11. Гальваническая трансформаторная развязка по питанию



Климатические параметры

Протестированный рабочий диапазон температур окружающей среды	-30°C..+50°C
Класс защиты от воздействия окружающей среды	IP66 (полная защита от пыли; защита от водяных струй с любых направлений)

Характеристики телекамеры

Фирма-производитель модульной телекамеры	KT&C
ПЗС матрица	1/3 Hi-Resolution HAD
Разрешение	600 твл
Чувствительность	0,0003лк (F 2.0)
Объектив	Вариофокальный с АРД (DD), асферический, f 2.5~6.0мм
Угол обзора	56-150

Конструктивные параметры уличной телекамеры

Вес телекамеры в сборе	2,1 кг
Максимальная нагрузка на кронштейн	25 кг с коэффициентом запаса 2,6
Покрытие	краска порошковая, полиэфирная, цвет: светло-серый (RAL7035)
Материал корпуса	экструзионный алюминий; литые алюминия под давлением
Стекло	специальное полированное, без оптических искажений
Крепежные детали	оцинкованная сталь
Материал герметизирующих прокладок	пенополипропилен
Материал кабельных вводов	полиамид

Электрические параметры

Напряжение питания	~220В
Максимальный потребляемый ток	63мА
Выходное напряжение встроенного источника питания	=12В
Мощность нагревателя	8,6Вт
Гальваническая развязка по питанию	трансформаторная

Комплект поставки

Уличная камера в сборе с герметичной клеммной коробкой с предварительно собранным клеммным блоком, низкотемпературной гофрированной трубой и монтажным адаптером	1
Кабельные вводы для ввода/вывода питания	2
Кабельный ввод для подключения линии видеосигнала	1
Кронштейн с поворотным узлом	1
Силикагель	2
Краткая инструкция по применению	1
Хомут для крепления на столб диаметром 55-75 мм*	2
* Возможна поставка хомутов на столбы любого диаметра	

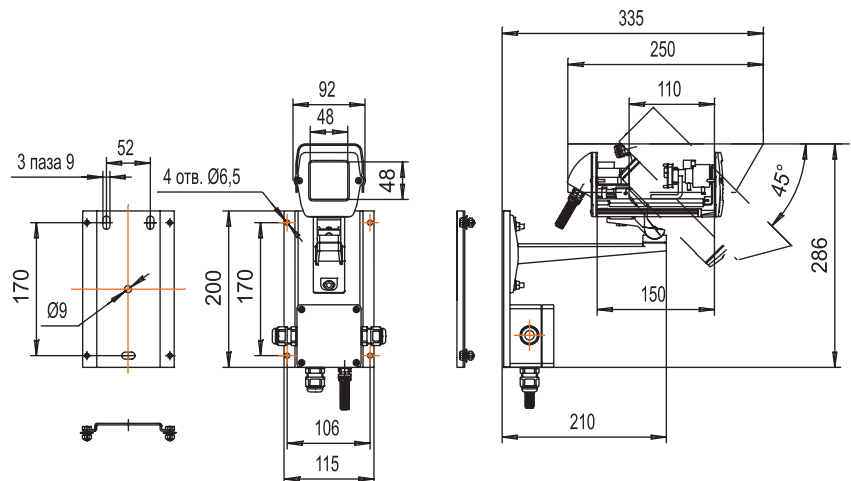
Телекамера UBW SM 86/36-12V

Назначение

Телекамеры UNICAM - первые уличные телекамеры, полностью готовые к установке. Идеально подходят для монтажа на коттеджах, жилых домах, городских объектах.

Особенности

1. ПЗС матрица - 1/3 Hi-Resolution HAD
2. Разрешение - 600твл
3. Чувствительность - 0, 1лк (F 2.0)
4. Разработанные специально для городских условий эксплуатации телекамеры UNICAM представляют собой удобный комплект из предварительно настроенной модульной телекамеры фирмы KT&C в герметичном термокожухе и клеммной коробки, соединенные между собой низкотемпературной гофротрубой
5. Комплект надежно закреплен на монтажном адаптере, что обеспечивает быструю, удобную установку на объекте и аккуратный внешний вид
6. В состав каждой телекамеры входит вариофокальный объектив с функцией АРД
7. Корпус термокожуха изготовлен из алюминия, что позволяет выдерживать тяжелые нагрузки
8. Специальное полимерное покрытие корпуса препятствует образованию коррозии
9. Нагреватель с автоматическим управлением и оптимальным распределением мощности обогрева обеспечивает комфортные рабочие условия для телекамеры, исключая обмерзание и запотевание стекла
10. Безопасное напряжение питания
11. Встроенный источник питания
12. Гальваническая трансформаторная развязка по питанию
13. Расширенный диапазон входных напряжений
14. Простота построения системы безаварийного питания



Климатические параметры

Протестированный рабочий диапазон температур окружающей среды	-30°C..+50°C
Класс защиты от воздействия окружающей среды	IP66 (полная защита от пыли; защита от водяных струй с любых направлений)

Характеристики телекамеры

Фирма-производитель модульной телекамеры	KT&C
ПЗС матрица	1/3 Hi-Resolution HAD
Разрешение	600 твл
Чувствительность	0,1лк (F2.0)
Объектив	Вариофокальный с АРД (DD), асферический, f3.8~9.5мм
Угол обзора	36-86

Конструктивные параметры уличной телекамеры

Вес телекамеры в сборе	2,1 кг
Максимальная нагрузка на кронштейн	25 кг с коэффициентом запаса 2,6
Покрытие	краска порошковая, полиэфирная, цвет: светло-серый (RAL7035)
Материал корпуса	экструзионный алюминий; литье алюминия под давлением
Стекло	специальное полированное, без оптических искажений
Крепежные детали	оцинкованная сталь
Материал герметизирующих прокладок	пенополипропилен
Материал кабельных вводов	полиамид

Электрические параметры

Напряжение питания	=9...18В
Максимальный потребляемый ток	850мА
Выходное напряжение встроенного источника питания	=12В
Мощность нагревателя	8Вт
Гальваническая развязка по питанию	трансформаторная

Комплект поставки

Уличная камера в сборе с герметичной клеммной коробкой с предварительно собранным клеммным блоком, низкотемпературной гофрированной трубой и монтажным адаптером	1
Кабельные вводы для ввода/вывода питания	2
Кабельный ввод для подключения линии видеосигнала	1
Кронштейн с поворотным узлом	1
Силикагель	2
Краткая инструкция по применению	1
Дополнительный монтажный адаптер	1

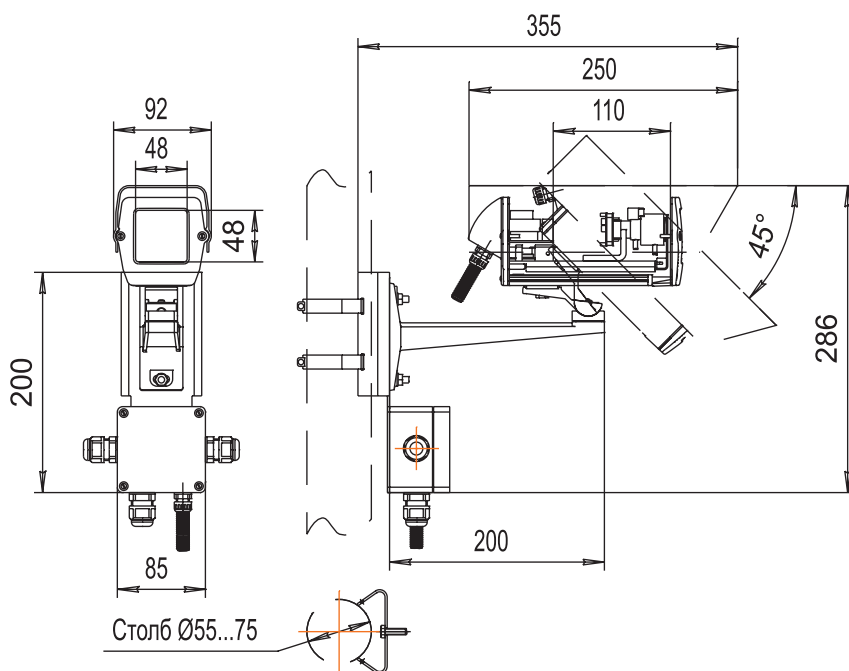
Телекамера UBW SM 86/36-12V-ра

Назначение

Телекамеры UNICAM - первые уличные телекамеры, полностью готовые к установке. Идеально подходят для монтажа на коттеджах, жилых домах, городских объектах.

Особенности

1. ПЗС матрица - 1/3 Hi-Resolution HAD
2. Разрешение - 600твл
3. Чувствительность - 0, 1лк (F 2.0)
4. Разработанные специально для городских условий эксплуатации телекамеры UNICAM представляют собой удобный комплект из предварительно настроенной модульной телекамеры фирмы KT&C в герметичном термокожухе и клеммной коробки, соединенные между собой низкотемпературной гофротрубой
5. Комплект надежно закреплен на монтажном адаптере, что обеспечивает быструю, удобную установку на объекте и аккуратный внешний вид
6. В состав каждой телекамеры входит вариофокальный объектив с функцией АРД
7. Корпус термокожуха изготовлен из алюминия, что позволяет выдерживать тяжелые нагрузки
8. Специальное полимерное покрытие корпуса препятствует образованию коррозии
9. Нагреватель с автоматическим управлением и оптимальным распределением мощности обогрева обеспечивает комфортные рабочие условия для телекамеры, исключая обмерзание и запотевание стекла
10. Безопасное напряжение питания
11. Встроенный источник питания
12. Гальваническая трансформаторная развязка по питанию
13. Расширенный диапазон входных напряжений
14. Простота построения системы безаварийного питания



Климатические параметры

Протестированный рабочий диапазон температур окружающей среды	-30°C..+50°C
Класс защиты от воздействия окружающей среды	IP66 (полная защита от пыли; защита от водяных струй с любых направлений)

Характеристики телекамеры

Фирма-производитель модульной телекамеры	KT&C
ПЗС матрица	1/3 Hi-Resolution HAD
Разрешение	600 твл
Чувствительность	0,1лк (F 2.0)
Объектив	Вариофокальный с АРД (DD), асферический, f 3.8~9.5мм
Угол обзора	36-86

Конструктивные параметры уличной телекамеры

Вес телекамеры в сборе	2,1 кг
Максимальная нагрузка на кронштейн	25 кг с коэффициентом запаса 2,6
Покрытие	краска порошковая, полиэфирная, цвет: светло-серый (RAL7035)
Материал корпуса	экструзионный алюминий; литье алюминия под давлением
Стекло	специальное полированное, без оптических искажений
Крепежные детали	оцинкованная сталь
Материал герметизирующих прокладок	пенополипропилен
Материал кабельных вводов	полиамид

Электрические параметры

Напряжение питания	=9...18В
Максимальный потребляемый ток	850мА
Выходное напряжение встроенного источника питания	=12В
Мощность нагревателя	8Вт
Гальваническая развязка по питанию	трансформаторная

Комплект поставки

Уличная камера в сборе с герметичной клеммной коробкой с предварительно собранным клеммным блоком, низкотемпературной гофрированной трубой и монтажным адаптером	1
Кабельные вводы для ввода/вывода питания	2
Кабельный ввод для подключения линии видеосигнала	1
Кронштейн с поворотным узлом	1
Силикагель	2
Краткая инструкция по применению	1
Хомут для крепления на столб диаметром 55-75 мм*	2
* Возможна поставка хомутов на столбы любого диаметра	

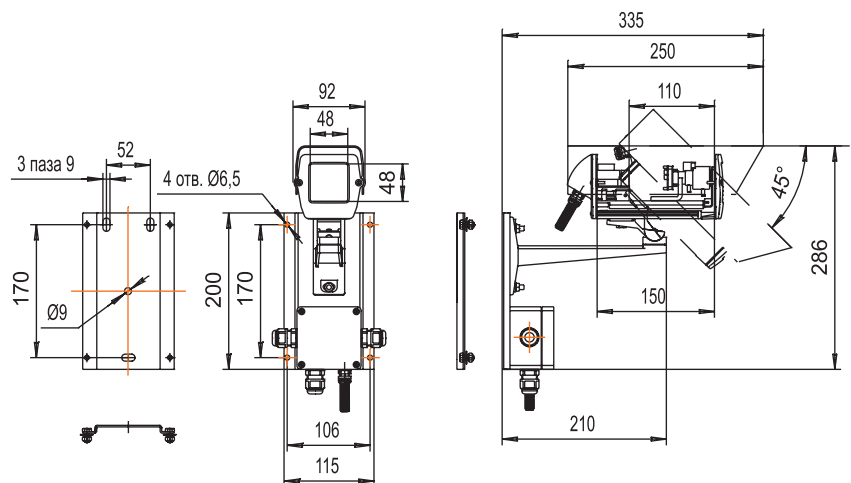
Телекамера UBW SM 86/36-24V

Назначение

Телекамеры UNICAM - первые уличные телекамеры, полностью готовые к установке. Идеально подходят для монтажа на коттеджах, жилых домах, городских объектах.

Особенности

1. Безопасное напряжение питания ~24В
2. ПЗС матрица - 1/3 Hi-Resolution HAD
3. Разрешение - 600твл
4. Чувствительность - 0,1лк (F 2.0)
5. Разработанные специально для городских условий эксплуатации телекамеры UNICAM представляют собой удобный комплект из предварительно настроенной модульной телекамеры фирмы КТ&С в герметичном термокожухе и клеммной коробки, соединенные между собой низкотемпературной гофротрубой
6. Комплект надежно закреплен на монтажном адаптере, что обеспечивает быструю, удобную установку на объекте и аккуратный внешний вид
7. В состав каждой телекамеры входит вариофокальный объектив с функцией АРД
8. Корпус термокожуха изготовлен из алюминия, что позволяет выдерживать тяжелые нагрузки
9. Специальное полимерное покрытие корпуса препятствует образованию коррозии
10. Нагреватель с автоматическим управлением и оптимальным распределением мощности обогрева обеспечивает комфортные рабочие условия для телекамеры, исключая обмерзание и запотевание стекла
11. Встроенный источник питания телекамеры
12. Гальваническая трансформаторная развязка по питанию



Климатические параметры

Протестированный рабочий диапазон температур окружающей среды	-30°C..+50°C
Класс защиты от воздействия окружающей среды	IP66 (полная защита от пыли; защита от водяных струй с любых направлений)

Характеристики телекамеры

Фирма-производитель модульной телекамеры	KT&C
ПЗС матрица	1/3 Hi-Resolution HAD
Разрешение	600 твл
Чувствительность	0,1лк (F 2.0)
Объектив	Вариофокальный с АРД (DD), асферический, f 3.8~9.5мм
Угол обзора	36-86

Конструктивные параметры уличной телекамеры

Вес телекамеры в сборе	2,1 кг
Максимальная нагрузка на кронштейн	25 кг с коэффициентом запаса 2,6
Покрытие	краска порошковая, полиэфирная, цвет: светло-серый (RAL7035)
Материал корпуса	экструзионный алюминий; литье алюминия под давлением
Стекло	специальное полированное, без оптических искажений
Крепежные детали	оцинкованная сталь
Материал герметизирующих прокладок	пенополипропилен
Материал кабельных вводов	полиамид

Электрические параметры

Напряжение питания	~24В
Максимальный потребляемый ток	570мА
Выходное напряжение встроенного источника питания	=12В
Мощность нагревателя	8,5Вт
Гальваническая развязка по питанию	трансформаторная

Комплект поставки

Уличная камера в сборе с герметичной клеммной коробкой с предварительно собранным клеммным блоком, низкотемпературной гофрированной трубой и монтажным адаптером	1
Кабельные вводы для ввода/вывода питания	2
Кабельный ввод для подключения линии видеосигнала	1
Кронштейн с поворотным узлом	1
Силикагель	2
Краткая инструкция по применению	1
Дополнительный монтажный адаптер	1

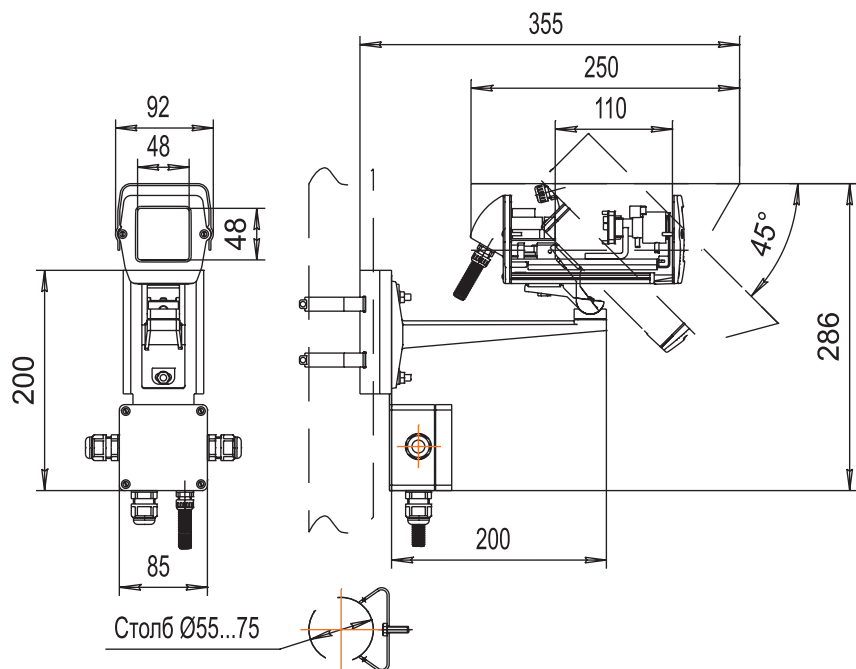
Телекамера UBW SM 86/36-24V-ра

Назначение

Телекамеры UNICAM - первые уличные телекамеры, полностью готовые к установке. Идеально подходят для монтажа на коттеджах, жилых домах, городских объектах.

Особенности

1. Безопасное напряжение питания ~24В
2. ПЗС матрица - 1/3 Hi-Resolution HAD
3. Разрешение - 600твл
4. Чувствительность - 0,1лк (F 2.0)
5. Разработанные специально для городских условий эксплуатации телекамеры UNICAM представляют собой удобный комплект из предварительно настроенной модульной телекамеры фирмы КТ&С в герметичном термокожухе и клеммной коробки, соединенные между собой низкотемпературной гофротрубой
6. Комплект надежно закреплен на монтажном адаптере, что обеспечивает быструю, удобную установку на объекте и аккуратный внешний вид
7. В состав каждой телекамеры входит вариофокальный объектив с функцией АРД
8. Корпус термокожуха изготовлен из алюминия, что позволяет выдерживать тяжелые нагрузки
9. Специальное полимерное покрытие корпуса препятствует образованию коррозии
10. Нагреватель с автоматическим управлением и оптимальным распределением мощности обогрева обеспечивает комфортные рабочие условия для телекамеры, исключая обмерзание и запотевание стекла
11. Встроенный источник питания телекамеры
12. Гальваническая трансформаторная развязка по питанию



Климатические параметры

Протестированный рабочий диапазон температур окружающей среды	-30°C..+50°C
Класс защиты от воздействия окружающей среды	IP66 (полная защита от пыли; защита от водяных струй с любых направлений)

Характеристики телекамеры

Фирма-производитель модульной телекамеры	KT&C
ПЗС матрица	1/3 Hi-Resolution HAD
Разрешение	600 твл
Чувствительность	0,1лк (F 2.0)
Объектив	Вариофокальный с АРД (DD), асферический, f 3.8~9.5мм
Угол обзора	36-86

Конструктивные параметры уличной телекамеры

Вес телекамеры в сборе	2,1 кг
Максимальная нагрузка на кронштейн	25 кг с коэффициентом запаса 2,6
Покрытие	краска порошковая, полиэфирная, цвет: светло-серый (RAL7035)
Материал корпуса	экструзионный алюминий; литье алюминия под давлением
Стекло	специальное полированное, без оптических искажений
Крепежные детали	оцинкованная сталь
Материал герметизирующих прокладок	пенополипропилен
Материал кабельных вводов	полиамид

Электрические параметры

Напряжение питания	~24В
Максимальный потребляемый ток	570мА
Выходное напряжение встроенного источника питания	=12В
Мощность нагревателя	8,5Вт
Гальваническая развязка по питанию	трансформаторная

Комплект поставки

Уличная камера в сборе с герметичной клеммной коробкой с предварительно собранным клеммным блоком, низкотемпературной гофрированной трубой и монтажным адаптером	1
Кабельные вводы для ввода/вывода питания	2
Кабельный ввод для подключения линии видеосигнала	1
Кронштейн с поворотным узлом	1
Силикагель	2
Краткая инструкция по применению	1
Хомут для крепления на столб диаметром 55-75 мм*	2
* Возможна поставка хомутов на столбы любого диаметра	

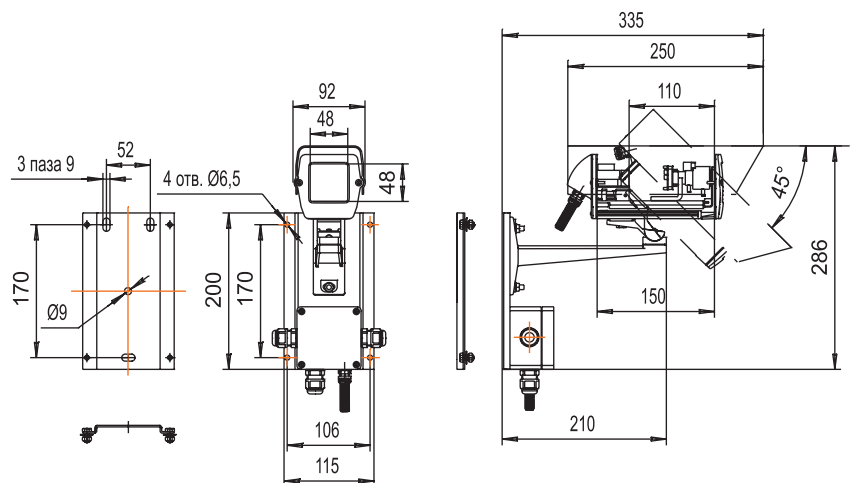
Телекамера UBW SM 86/36

Назначение

Телекамеры UNICAM - первые уличные телекамеры, полностью готовые к установке. Идеально подходят для монтажа на коттеджах, жилых домах, городских объектах.

Особенности

1. ПЗС матрица - 1/3 Hi-Resolution HAD
2. Разрешение - 600твл
3. Чувствительность - 0,1лк (F 2.0)
4. Разработанные специально для городских условий эксплуатации телекамеры UNICAM представляют собой удобный комплект из предварительно настроенной модульной телекамеры фирмы KT&C в герметичном термокожухе и клеммной коробки, соединенные между собой низкотемпературной гофротрубой
5. Комплект надежно закреплен на монтажном адаптере, что обеспечивает быструю, удобную установку на объекте и аккуратный внешний вид
6. В состав каждой телекамеры входит вариофокальный объектив с функцией АРД
7. Корпус термокожуха изготовлен из алюминия, что позволяет выдерживать тяжелые нагрузки
8. Специальное полимерное покрытие корпуса препятствует образованию коррозии
9. Нагреватель с автоматическим управлением и оптимальным распределением мощности обогрева обеспечивает комфортные рабочие условия для телекамеры, исключая обмерзание и запотевание стекла
10. Встроенный источник питания телекамеры
11. Гальваническая трансформаторная развязка по питанию



Климатические параметры

Протестированный рабочий диапазон температур окружающей среды	-30°C..+50°C
Класс защиты от воздействия окружающей среды	IP66 (полная защита от пыли; защита от водяных струй с любых направлений)

Характеристики телекамеры

Фирма-производитель модульной телекамеры	KT&C
ПЗС матрица	1/3 Hi-Resolution HAD
Разрешение	600 твл
Чувствительность	0,1лк (F2.0)
Объектив	Вариофокальный с АРД (DD), асферический, f3.8~9.5мм
Угол обзора	36-86

Конструктивные параметры уличной телекамеры

Вес телекамеры в сборе	2,1 кг
Максимальная нагрузка на кронштейн	25 кг с коэффициентом запаса 2,6
Покрытие	краска порошковая, полиэфирная, цвет: светло-серый (RAL7035)
Материал корпуса	экструзионный алюминий; литье алюминия под давлением
Стекло	специальное полированное, без оптических искажений
Крепежные детали	оцинкованная сталь
Материал герметизирующих прокладок	пенополипропилен
Материал кабельных вводов	полиамид

Электрические параметры

Напряжение питания	~220В
Максимальный потребляемый ток	63мА
Выходное напряжение встроенного источника питания	=12В
Мощность нагревателя	8,6Вт
Гальваническая развязка по питанию	трансформаторная

Комплект поставки

Уличная камера в сборе с герметичной клеммной коробкой с предварительно собранным клеммным блоком, низкотемпературной гофрированной трубой и монтажным адаптером	1
Кабельные вводы для ввода/вывода питания	2
Кабельный ввод для подключения линии видеосигнала	1
Кронштейн с поворотным узлом	1
Силикагель	2
Краткая инструкция по применению	1
Дополнительный монтажный адаптер	1

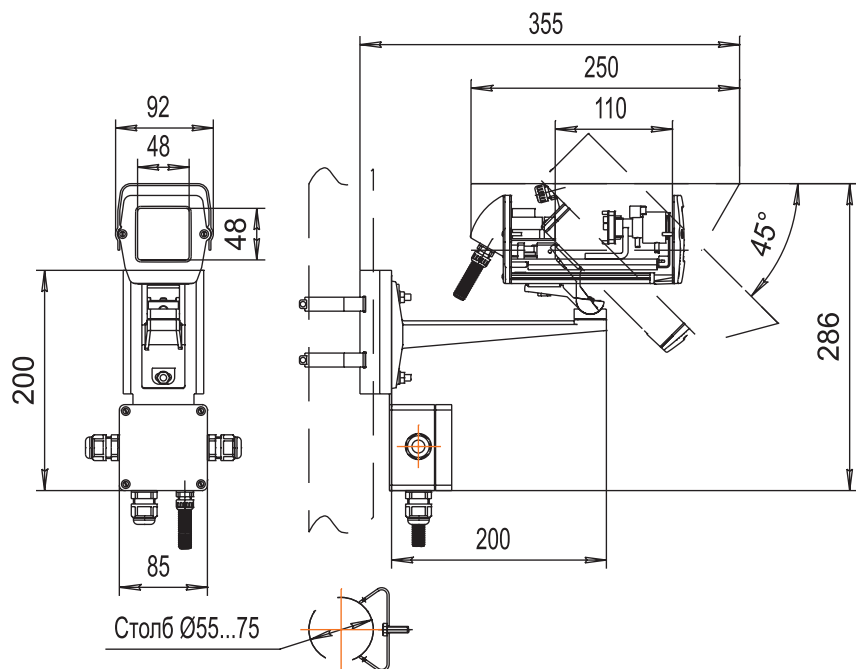
Телекамера UBW SM 86/36-ра

Назначение

Телекамеры UNICAM - первые уличные телекамеры, полностью готовые к установке. Идеально подходят для монтажа на коттеджах, жилых домах, городских объектах.

Особенности

1. ПЗС матрица - 1/3 Hi-Resolution HAD
2. Разрешение - 600твл
3. Чувствительность - 0, 1лк (F 2.0)
4. Разработанные специально для городских условий эксплуатации телекамеры UNICAM представляют собой удобный комплект из предварительно настроенной модульной телекамеры фирмы KT&C в герметичном термокожухе и клеммной коробки, соединенные между собой низкотемпературной гофротрубой
5. Комплект надежно закреплен на монтажном адаптере, что обеспечивает быструю, удобную установку на объекте и аккуратный внешний вид
6. В состав каждой телекамеры входит вариофокальный объектив с функцией АРД
7. Корпус термокожуха изготовлен из алюминия, что позволяет выдерживать тяжелые нагрузки
8. Специальное полимерное покрытие корпуса препятствует образованию коррозии
9. Нагреватель с автоматическим управлением и оптимальным распределением мощности обогрева обеспечивает комфортные рабочие условия для телекамеры, исключая обмерзание и запотевание стекла
10. Встроенный источник питания телекамеры
11. Гальваническая трансформаторная развязка по питанию



Климатические параметры

Протестированный рабочий диапазон температур окружающей среды	-30°C..+50°C
Класс защиты от воздействия окружающей среды	IP66 (полная защита от пыли; защита от водяных струй с любых направлений)

Характеристики телекамеры

Фирма-производитель модульной телекамеры	KT&C
ПЗС матрица	1/3 Hi-Resolution HAD
Разрешение	600 твл
Чувствительность	0,1лк (F 2.0)
Объектив	Вариофокальный с АРД (DD), асферический, f 3.8~9.5мм
Угол обзора	36-86

Конструктивные параметры уличной телекамеры

Вес телекамеры в сборе	2,1 кг
Максимальная нагрузка на кронштейн	25 кг с коэффициентом запаса 2,6
Покрытие	краска порошковая, полиэфирная, цвет: светло-серый (RAL7035)
Материал корпуса	экструзионный алюминий; литье алюминия под давлением
Стекло	специальное полированное, без оптических искажений
Крепежные детали	оцинкованная сталь
Материал герметизирующих прокладок	пенополипропилен
Материал кабельных вводов	полиамид

Электрические параметры

Напряжение питания	~220В
Максимальный потребляемый ток	63мА
Выходное напряжение встроенного источника питания	=12В
Мощность нагревателя	8,6Вт
Гальваническая развязка по питанию	трансформаторная

Комплект поставки

Уличная камера в сборе с герметичной клеммной коробкой с предварительно собранным клеммным блоком, низкотемпературной гофрированной трубой и монтажным адаптером	1
Кабельные вводы для ввода/вывода питания	2
Кабельный ввод для подключения линии видеосигнала	1
Кронштейн с поворотным узлом	1
Силикагель	2
Краткая инструкция по применению	1
Хомут для крепления на столб диаметром 55-75 мм*	2
* Возможна поставка хомутов на столбы любого диаметра	

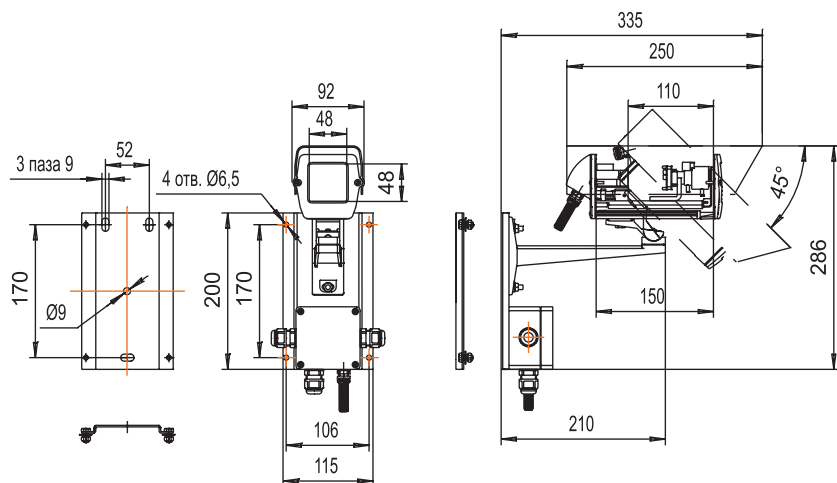
Телекамера UBW SM 150/56-12V

Назначение

Телекамеры UNICAM - первые уличные телекамеры, полностью готовые к установке. Идеально подходят для монтажа на коттеджах, жилых домах, городских объектах.

Особенности

1. ПЗС матрица - 1/3 Hi-Resolution HAD
2. Разрешение - 600твл
3. Чувствительность - 0, 1лк (F 2.0)
4. Разработанные специально для городских условий эксплуатации телекамеры UNICAM представляют собой удобный комплект из предварительно настроенной модульной телекамеры фирмы KT&C в герметичном термокожухе и клеммной коробки, соединенные между собой низкотемпературной гофротрубой
5. Комплект надежно закреплен на монтажном адаптере, что обеспечивает быструю, удобную установку на объекте и аккуратный внешний вид
6. В состав каждой телекамеры входит вариофокальный объектив с функцией АРД
7. Корпус термокожуха изготовлен из алюминия, что позволяет выдерживать тяжелые нагрузки
8. Специальное полимерное покрытие корпуса препятствует образованию коррозии
9. Нагреватель с автоматическим управлением и оптимальным распределением мощности обогрева обеспечивает комфортные рабочие условия для телекамеры, исключая обмерзание и запотевание стекла
10. Безопасное напряжение питания
11. Встроенный источник питания
12. Гальваническая трансформаторная развязка по питанию
13. Расширенный диапазон входных напряжений
14. Простота построения системы безаварийного питания



Климатические параметры

Протестированный рабочий диапазон температур окружающей среды	-30°C..+50°C
Класс защиты от воздействия окружающей среды	IP66 (полная защита от пыли; защита от водяных струй с любых направлений)

Характеристики телекамеры

Фирма-производитель модульной телекамеры	KT&C
ПЗС матрица	1/3 Hi-Resolution HAD
Разрешение	600 твл
Чувствительность	0,1лк (F 2.0)
Объектив	Вариофокальный с АРД (DD), асферический, f 2.5~6.0мм
Угол обзора	56-150

Конструктивные параметры уличной телекамеры

Вес телекамеры в сборе	2,1 кг
Максимальная нагрузка на кронштейн	25 кг с коэффициентом запаса 2,6
Покрытие	краска порошковая, полиэфирная, цвет: светло-серый (RAL7035)
Материал корпуса	экструзионный алюминий; литье алюминия под давлением
Стекло	специальное полированное, без оптических искажений
Крепежные детали	оцинкованная сталь
Материал герметизирующих прокладок	пенополипропилен
Материал кабельных вводов	полиамид

Электрические параметры

Напряжение питания	=9...18В
Максимальный потребляемый ток	850мА
Выходное напряжение встроенного источника питания	=12В
Мощность нагревателя	8Вт
Гальваническая развязка по питанию	трансформаторная

Комплект поставки

Уличная камера в сборе с герметичной клеммной коробкой с предварительно собранным клеммным блоком, низкотемпературной гофрированной трубой и монтажным адаптером	1
Кабельные вводы для ввода/вывода питания	2
Кабельный ввод для подключения линии видеосигнала	1
Кронштейн с поворотным узлом	1
Силикагель	2
Краткая инструкция по применению	1
Дополнительный монтажный адаптер	1

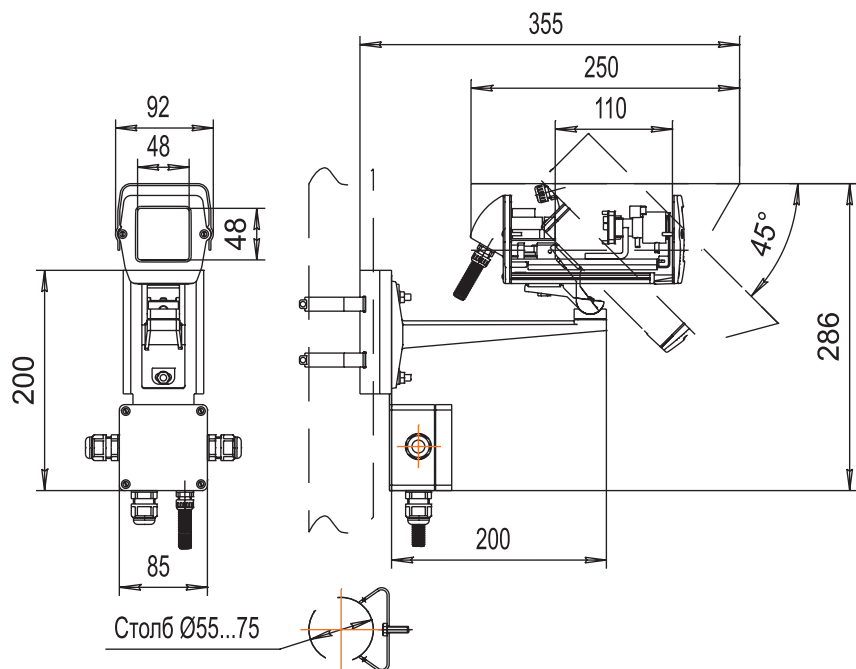
Телекамера UBW SM 150/56-12V-ра

Назначение

Телекамеры UNICAM - первые уличные телекамеры, полностью готовые к установке. Идеально подходят для монтажа на коттеджах, жилых домах, городских объектах.

Особенности

1. ПЗС матрица - 1/3 Hi-Resolution HAD
2. Разрешение - 600твл
3. Чувствительность - 0, 1лк (F 2.0)
4. Разработанные специально для городских условий эксплуатации телекамеры UNICAM представляют собой удобный комплект из предварительно настроенной модульной телекамеры фирмы KT&C в герметичном термокожухе и клеммной коробки, соединенные между собой низкотемпературной гофротрубой
5. Комплект надежно закреплен на монтажном адаптере, что обеспечивает быструю, удобную установку на объекте и аккуратный внешний вид
6. В состав каждой телекамеры входит вариофокальный объектив с функцией АРД
7. Корпус термокожуха изготовлен из алюминия, что позволяет выдерживать тяжелые нагрузки
8. Специальное полимерное покрытие корпуса препятствует образованию коррозии
9. Нагреватель с автоматическим управлением и оптимальным распределением мощности обогрева обеспечивает комфортные рабочие условия для телекамеры, исключая обмерзание и запотевание стекла
10. Безопасное напряжение питания
11. Встроенный источник питания
12. Гальваническая трансформаторная развязка по питанию
13. Расширенный диапазон входных напряжений
14. Простота построения системы безаварийного питания



Климатические параметры

Протестированный рабочий диапазон температур окружающей среды	-30°C..+50°C
Класс защиты от воздействия окружающей среды	IP66 (полная защита от пыли; защита от водяных струй с любых направлений)

Характеристики телекамеры

Фирма-производитель модульной телекамеры	KT&C
ПЗС матрица	1/3 Hi-Resolution HAD
Разрешение	600 твл
Чувствительность	0,1лк (F2.0)
Объектив	Вариофокальный с АРД (DD), асферический, f 2.5~6.0мм
Угол обзора	56-150

Конструктивные параметры уличной телекамеры

Вес телекамеры в сборе	2,1 кг
Максимальная нагрузка на кронштейн	25 кг с коэффициентом запаса 2,6
Покрытие	краска порошковая, полиэфирная, цвет: светло-серый (RAL7035)
Материал корпуса	экструзионный алюминий; литье алюминия под давлением
Стекло	специальное полированное, без оптических искажений
Крепежные детали	оцинкованная сталь
Материал герметизирующих прокладок	пенополипропилен
Материал кабельных вводов	полиамид

Электрические параметры

Напряжение питания	=9...18В
Максимальный потребляемый ток	850мА
Выходное напряжение встроенного источника питания	=12В
Мощность нагревателя	8Вт
Гальваническая развязка по питанию	трансформаторная

Комплект поставки

Уличная камера в сборе с герметичной клеммной коробкой с предварительно собранным клеммным блоком, низкотемпературной гофрированной трубой и монтажным адаптером	1
Кабельные вводы для ввода/вывода питания	2
Кабельный ввод для подключения линии видеосигнала	1
Изоляционная втулка	1
Силикагель	2
Краткая инструкция по применению	1
Хомут для крепления на столб диаметром 55-75 мм*	2
* Возможна поставка хомутов на столбы любого диаметра	

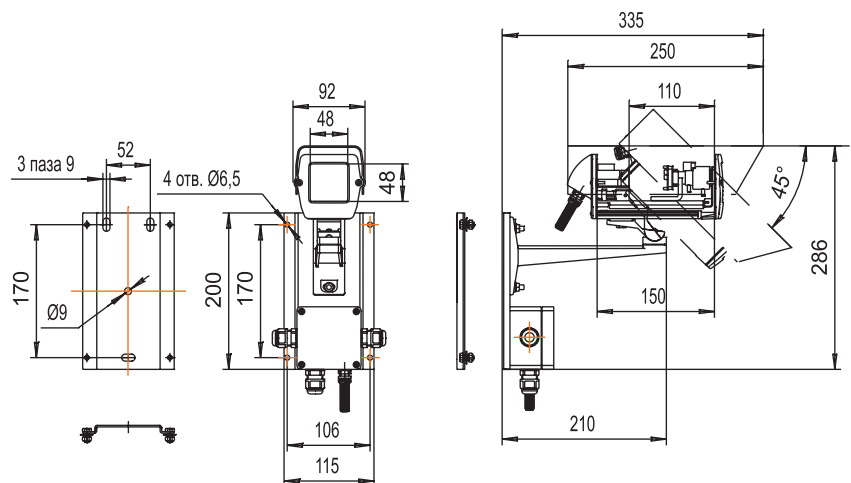
Телекамера UBW SM 150/56-24V

Назначение

Телекамеры UNICAM - первые уличные телекамеры, полностью готовые к установке. Идеально подходят для монтажа на коттеджах, жилых домах, городских объектах.

Особенности

1. Безопасное напряжение питания ~24В
2. ПЗС матрица - 1/3 Hi-Resolution HAD
3. Разрешение - 600твл
4. Чувствительность - 0,1лк (F 2.0)
5. Разработанные специально для городских условий эксплуатации телекамеры UNICAM представляют собой удобный комплект из предварительно настроенной модульной телекамеры фирмы КТ&С в герметичном термокожухе и клеммной коробки, соединенные между собой низкотемпературной гофротрубой
6. Комплект надежно закреплен на монтажном адаптере, что обеспечивает быструю, удобную установку на объекте и аккуратный внешний вид
7. В состав каждой телекамеры входит вариофокальный объектив с функцией АРД
8. Корпус термокожуха изготовлен из алюминия, что позволяет выдерживать тяжелые нагрузки
9. Специальное полимерное покрытие корпуса препятствует образованию коррозии
10. Нагреватель с автоматическим управлением и оптимальным распределением мощности обогрева обеспечивает комфортные рабочие условия для телекамеры, исключая обмерзание и запотевание стекла
11. Встроенный источник питания телекамеры
12. Гальваническая трансформаторная развязка по питанию



Климатические параметры

Протестированный рабочий диапазон температур окружающей среды	-30°С..+50°С
Класс защиты от воздействия окружающей среды	IP66 (полная защита от пыли; защита от водяных струй с любых направлений)

Характеристики телекамеры

Фирма-производитель модульной телекамеры	KT&C
ПЗС матрица	1/3 Hi-Resolution HAD
Разрешение	600 твл
Чувствительность	0,1лк (F 2.0)
Объектив	Вариофокальный с АРД (DD), асферический, f 2.5~6.0мм
Угол обзора	56-150

Конструктивные параметры уличной телекамеры

Вес телекамеры в сборе	2,1 кг
Максимальная нагрузка на кронштейн	25 кг с коэффициентом запаса 2,6
Покрытие	краска порошковая, полиэфирная, цвет: светло-серый (RAL7035)
Материал корпуса	экструзионный алюминий; литье алюминия под давлением
Стекло	специальное полированное, без оптических искажений
Крепежные детали	оцинкованная сталь
Материал герметизирующих прокладок	пенополипропилен
Материал кабельных вводов	полиамид

Электрические параметры

Напряжение питания	~24В
Максимальный потребляемый ток	570мА
Выходное напряжение встроенного источника питания	=12В
Мощность нагревателя	8,5Вт
Гальваническая развязка по питанию	трансформаторная

Комплект поставки

Уличная камера в сборе с герметичной клеммной коробкой с предварительно собранным клеммным блоком, низкотемпературной гофрированной трубой и монтажным адаптером	1
Кабельные вводы для ввода/вывода питания	2
Кабельный ввод для подключения линии видеосигнала	1
Кронштейн с поворотным узлом	1
Силикагель	2
Краткая инструкция по применению	1
Дополнительный монтажный адаптер	1

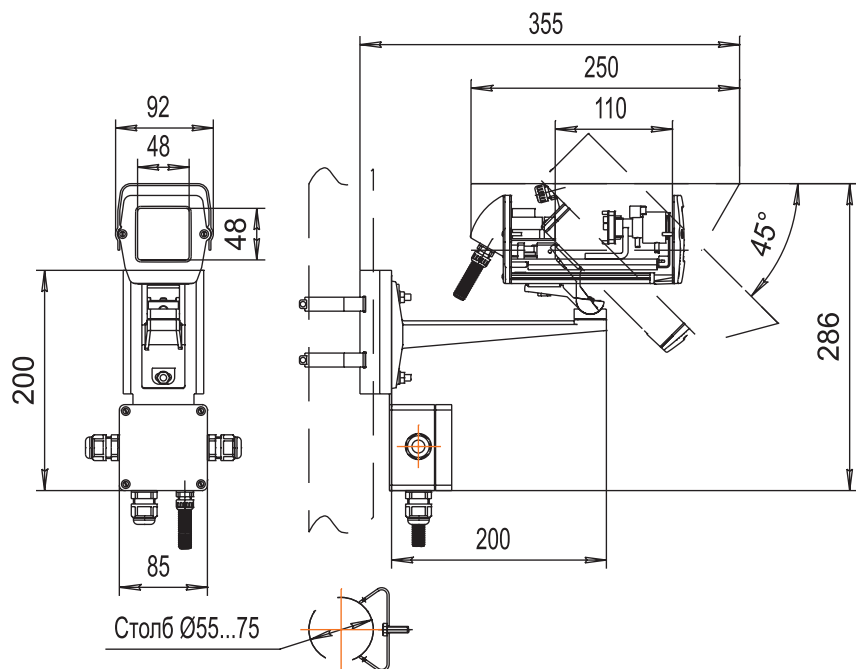
Телекамера UBW SM 150/56-24V-ра

Назначение

Телекамеры UNICAM - первые уличные телекамеры, полностью готовые к установке. Идеально подходят для монтажа на коттеджах, жилых домах, городских объектах.

Особенности

1. Безопасное напряжение питания ~24В
2. ПЗС матрица - 1/3 Hi-Resolution HAD
3. Разрешение - 600твл
4. Чувствительность - 0,1лк (F 2.0)
5. Разработанные специально для городских условий эксплуатации телекамеры UNICAM представляют собой удобный комплект из предварительно настроенной модульной телекамеры фирмы КТ&С в герметичном термокожухе и клеммной коробки, соединенные между собой низкотемпературной гофротрубой
6. Комплект надежно закреплен на монтажном адаптере, что обеспечивает быструю, удобную установку на объекте и аккуратный внешний вид
7. В состав каждой телекамеры входит вариофокальный объектив с функцией АРД
8. Корпус термокожуха изготовлен из алюминия, что позволяет выдерживать тяжелые нагрузки
9. Специальное полимерное покрытие корпуса препятствует образованию коррозии
10. Нагреватель с автоматическим управлением и оптимальным распределением мощности обогрева обеспечивает комфортные рабочие условия для телекамеры, исключая обмерзание и запотевание стекла
11. Встроенный источник питания телекамеры
12. Гальваническая трансформаторная развязка по питанию



Климатические параметры

Протестированный рабочий диапазон температур окружающей среды	-30°C..+50°C
Класс защиты от воздействия окружающей среды	IP66 (полная защита от пыли; защита от водяных струй с любых направлений)

Характеристики телекамеры

Фирма-производитель модульной телекамеры	KT&C
ПЗС матрица	1/3 Hi-Resolution HAD
Разрешение	600 твл
Чувствительность	0,1лк (F2.0)
Объектив	Вариофокальный с АРД (DD), асферический, f 2.5~6.0мм
Угол обзора	56-150

Конструктивные параметры уличной телекамеры

Вес телекамеры в сборе	2,1 кг
Максимальная нагрузка на кронштейн	25 кг с коэффициентом запаса 2,6
Покрытие	краска порошковая, полиэфирная, цвет: светло-серый (RAL7035)
Материал корпуса	экструзионный алюминий; литье алюминия под давлением
Стекло	специальное полированное, без оптических искажений
Крепежные детали	оцинкованная сталь
Материал герметизирующих прокладок	пенополипропилен
Материал кабельных вводов	полиамид

Электрические параметры

Напряжение питания	~24В
Максимальный потребляемый ток	570мА
Выходное напряжение встроенного источника питания	=12В
Мощность нагревателя	8,5Вт
Гальваническая развязка по питанию	трансформаторная

Комплект поставки

Уличная камера в сборе с герметичной клеммной коробкой с предварительно собранным клеммным блоком, низкотемпературной гофрированной трубой и монтажным адаптером	1
Кабельные вводы для ввода/вывода питания	2
Кабельный ввод для подключения линии видеосигнала	1
Кронштейн с поворотным узлом	1
Силикагель	2
Краткая инструкция по применению	1
Хомут для крепления на столб диаметром 55-75 мм*	2
* Возможна поставка хомутов на столбы любого диаметра	

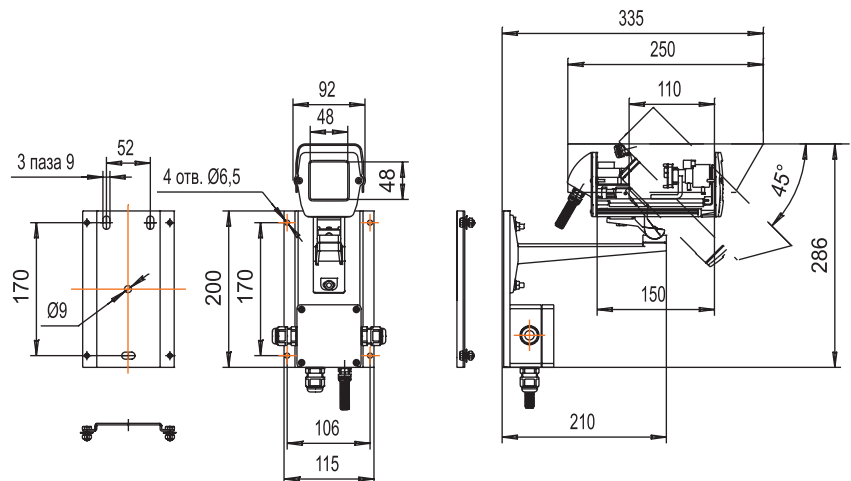
Телекамера UBW SM 150/56

Назначение

Телекамеры UNICAM - первые уличные телекамеры, полностью готовые к установке. Идеально подходят для монтажа на коттеджах, жилых домах, городских объектах.

Особенности

1. ПЗС матрица - 1/3 Hi-Resolution HAD
2. Разрешение - 600твл
3. Чувствительность - 0,1лк (F 2.0)
4. Разработанные специально для городских условий эксплуатации телекамеры UNICAM представляют собой удобный комплект из предварительно настроенной модульной телекамеры фирмы KT&C в герметичном термокожухе и клеммной коробки, соединенные между собой низкотемпературной гофротрубой
5. Комплект надежно закреплен на монтажном адаптере, что обеспечивает быструю, удобную установку на объекте и аккуратный внешний вид
6. В состав каждой телекамеры входит вариофокальный объектив с функцией АРД
7. Корпус термокожуха изготовлен из алюминия, что позволяет выдерживать тяжелые нагрузки
8. Специальное полимерное покрытие корпуса препятствует образованию коррозии
9. Нагреватель с автоматическим управлением и оптимальным распределением мощности обогрева обеспечивает комфортные рабочие условия для телекамеры, исключая обмерзание и запотевание стекла
10. Встроенный источник питания телекамеры
11. Гальваническая трансформаторная развязка по питанию



Климатические параметры

Протестированный рабочий диапазон температур окружающей среды	-30°C..+50°C
Класс защиты от воздействия окружающей среды	IP66 (полная защита от пыли; защита от водяных струй с любых направлений)

Характеристики телекамеры

Фирма-производитель модульной телекамеры	KT&C
ПЗС матрица	1/3 Hi-Resolution HAD
Разрешение	600 твл
Чувствительность	0,1лк (F 2.0)
Объектив	Вариофокальный с АРД (DD), асферический, f 2.5~6.0мм
Угол обзора	56-150

Конструктивные параметры уличной телекамеры

Вес телекамеры в сборе	2,1 кг
Максимальная нагрузка на кронштейн	25 кг с коэффициентом запаса 2,6
Покрытие	краска порошковая, полиэфирная, цвет: светло-серый (RAL7035)
Материал корпуса	экструзионный алюминий; литье алюминия под давлением
Стекло	специальное полированное, без оптических искажений
Крепежные детали	оцинкованная сталь
Материал герметизирующих прокладок	пенополипропилен
Материал кабельных вводов	полиамид

Электрические параметры

Напряжение питания	~220В
Максимальный потребляемый ток	63мА
Выходное напряжение встроенного источника питания	=12В
Мощность нагревателя	8,6Вт
Гальваническая развязка по питанию	трансформаторная

Комплект поставки

Уличная камера в сборе с герметичной клеммной коробкой с предварительно собранным клеммным блоком, низкотемпературной гофрированной трубой и монтажным адаптером	1
Кабельные вводы для ввода/вывода питания	2
Кабельный ввод для подключения линии видеосигнала	1
Кронштейн с поворотным узлом	1
Силикагель	2
Краткая инструкция по применению	1
Дополнительный монтажный адаптер	1

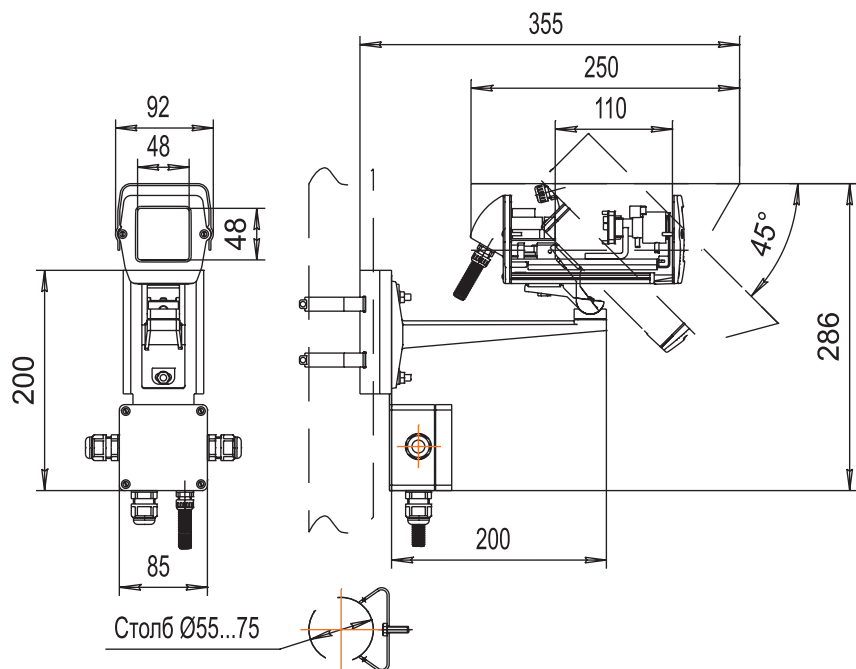
Телекамера UBW SM 150/56-ра

Назначение

Телекамеры UNICAM - первые уличные телекамеры, полностью готовые к установке. Идеально подходят для монтажа на коттеджах, жилых домах, городских объектах.

Особенности

1. ПЗС матрица - 1/3 Hi-Resolution HAD
2. Разрешение - 600твл
3. Чувствительность - 0,1лк (F 2.0)
4. Разработанные специально для городских условий эксплуатации телекамеры UNICAM представляют собой удобный комплект из предварительно настроенной модульной телекамеры фирмы KT&C в герметичном термокожухе и клеммной коробки, соединенные между собой низкотемпературной гофротрубой
5. Комплект надежно закреплен на монтажном адаптере, что обеспечивает быструю, удобную установку на объекте и аккуратный внешний вид
6. В состав каждой телекамеры входит вариофокальный объектив с функцией АРД
7. Корпус термокожуха изготовлен из алюминия, что позволяет выдерживать тяжелые нагрузки
8. Специальное полимерное покрытие корпуса препятствует образованию коррозии
9. Нагреватель с автоматическим управлением и оптимальным распределением мощности обогрева обеспечивает комфортные рабочие условия для телекамеры, исключая обмерзание и запотевание стекла
10. Встроенный источник питания телекамеры
11. Гальваническая трансформаторная развязка по питанию



Климатические параметры

Протестированный рабочий диапазон температур окружающей среды	-30°C..+50°C
Класс защиты от воздействия окружающей среды	IP66 (полная защита от пыли; защита от водяных струй с любых направлений)

Характеристики телекамеры

Фирма-производитель модульной телекамеры	KT&C
ПЗС матрица	1/3 Hi-Resolution HAD
Разрешение	600 твл
Чувствительность	0,1лк (F 2.0)
Объектив	Вариофокальный с АРД (DD), асферический, f 2.5~6.0мм
Угол обзора	56-150

Конструктивные параметры уличной телекамеры

Вес телекамеры в сборе	2,1 кг
Максимальная нагрузка на кронштейн	25 кг с коэффициентом запаса 2,6
Покрытие	краска порошковая, полиэфирная, цвет: светло-серый (RAL7035)
Материал корпуса	экструзионный алюминий; литые алюминия под давлением
Стекло	специальное полированное, без оптических искажений
Крепежные детали	оцинкованная сталь
Материал герметизирующих прокладок	пенополипропилен
Материал кабельных вводов	полиамид

Электрические параметры

Напряжение питания	~220В
Максимальный потребляемый ток	63мА
Выходное напряжение встроенного источника питания	=12В
Мощность нагревателя	8,6Вт
Гальваническая развязка по питанию	трансформаторная

Комплект поставки

Уличная камера в сборе с герметичной клеммной коробкой с предварительно собранным клеммным блоком, низкотемпературной гофрированной трубой и монтажным адаптером	1
Кабельные вводы для ввода/вывода питания	2
Кабельный ввод для подключения линии видеосигнала	1
Изоляционная втулка	1
Силикагель	2
Краткая инструкция по применению	1
Хомут для крепления на столб диаметром 55-75 мм*	2
* Возможна поставка хомутов на столбы любого диаметра	

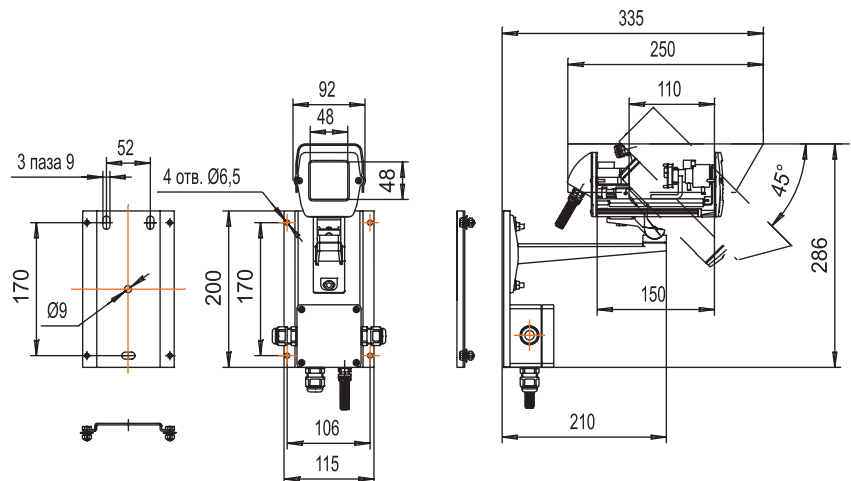
Телекамера UBW MS 86/36-12V

Назначение

Телекамеры UNICAM - первые уличные телекамеры, полностью готовые к установке. Идеально подходят для монтажа на коттеджах, жилых домах, городских объектах.

Особенности

1. ПЗС матрица - 1/3 Ex-View
2. Разрешение - 420твл
3. Чувствительность - 0,0003лк (F 2.0)
4. Разработанные специально для городских условий эксплуатации телекамеры UNICAM представляют собой удобный комплект из предварительно настроенной модульной телекамеры фирмы KT&C в герметичном термокожухе и клеммной коробки, соединенные между собой низкотемпературной гофротрубой
5. Комплект надежно закреплен на монтажном адаптере, что обеспечивает быструю, удобную установку на объекте и аккуратный внешний вид
6. В состав каждой телекамеры входит вариофокальный объектив с функцией АРД
7. Корпус термокожуха изготовлен из алюминия, что позволяет выдерживать тяжелые нагрузки
8. Специальное полимерное покрытие корпуса препятствует образованию коррозии
9. Нагреватель с автоматическим управлением и оптимальным распределением мощности обогрева обеспечивает комфортные рабочие условия для телекамеры, исключая обмерзание и запотевание стекла
10. Безопасное напряжение питания
11. Встроенный источник питания
12. Гальваническая трансформаторная развязка по питанию
13. Расширенный диапазон входных напряжений
14. Простота построения системы безаварийного питания



Климатические параметры

Протестированный рабочий диапазон температур окружающей среды	-30°C.. +50°C
Класс защиты от воздействия окружающей среды	IP66 (полная защита от пыли; защита от водяных струй с любых направлений)

Характеристики телекамеры

Фирма-производитель модульной телекамеры	KT&C
ПЗС матрица	1/3 Ex-View
Разрешение	420 твл
Чувствительность	0,0003лк (F 2.0)
Объектив	Вариофокальный с АРД (DD), асферический, f 3.8~9.5мм
Угол обзора	36-86

Конструктивные параметры уличной телекамеры

Вес телекамеры в сборе	2,1 кг
Максимальная нагрузка на кронштейн	25 кг с коэффициентом запаса 2,6
Покрытие	краска порошковая, полиэфирная, цвет: светло-серый (RAL7035)
Материал корпуса	экструзионный алюминий; литье алюминия под давлением
Стекло	специальное полированное, без оптических искажений
Крепежные детали	оцинкованная сталь
Материал герметизирующих прокладок	пенополипропилен
Материал кабельных вводов	полиамид

Электрические параметры

Напряжение питания	=9...18В
Максимальный потребляемый ток	820мА
Выходное напряжение встроенного источника питания	=12В
Мощность нагревателя	8Вт
Гальваническая развязка по питанию	трансформаторная

Комплект поставки

Уличная камера в сборе с герметичной клеммной коробкой с предварительно собранным клеммным блоком, низкотемпературной гофрированной трубой и монтажным адаптером	1
Кабельные вводы для ввода/вывода питания	2
Кабельный ввод для подключения линии видеосигнала	1
Кронштейн с поворотным узлом	1
Силикагель	2
Краткая инструкция по применению	1
Дополнительный монтажный адаптер	1

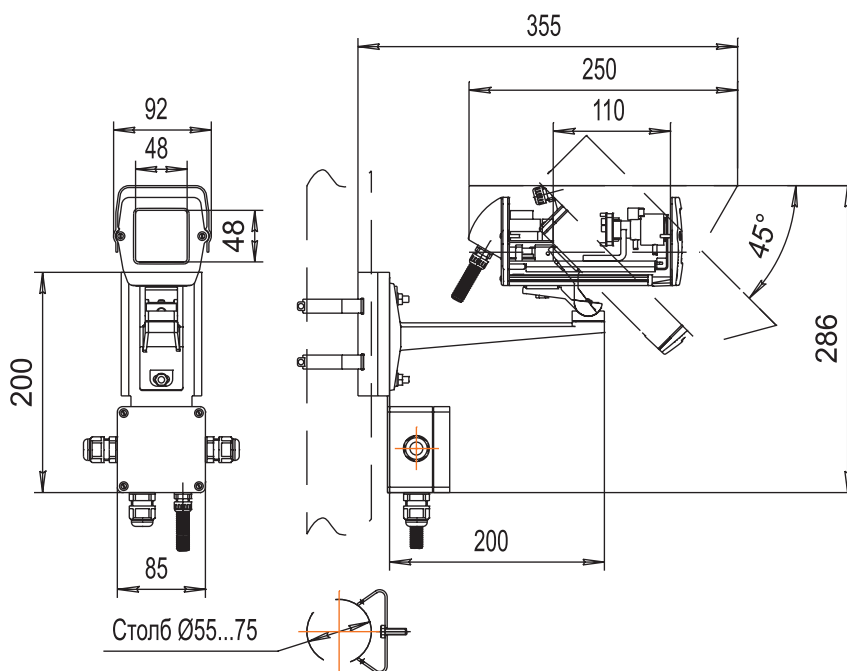
Телекамера UBW MS 86/36-12V-ра

Назначение

Телекамеры UNICAM - первые уличные телекамеры, полностью готовые к установке. Идеально подходят для монтажа на коттеджах, жилых домах, городских объектах.

Особенности

1. ПЗС матрица - 1/3 Ex-View
2. Разрешение - 420твл
3. Чувствительность - 0,0003лк (F 2.0)
4. Разработанные специально для городских условий эксплуатации телекамеры UNICAM представляют собой удобный комплект из предварительно настроенной модульной телекамеры фирмы KT&C в герметичном термокожухе и клеммной коробки, соединенные между собой низкотемпературной гофротрубой
5. Комплект надежно закреплен на монтажном адаптере, что обеспечивает быструю, удобную установку на объекте и аккуратный внешний вид
6. В состав каждой телекамеры входит вариофокальный объектив с функцией АРД
7. Корпус термокожуха изготовлен из алюминия, что позволяет выдерживать тяжелые нагрузки
8. Специальное полимерное покрытие корпуса препятствует образованию коррозии
9. Нагреватель с автоматическим управлением и оптимальным распределением мощности обогрева обеспечивает комфортные рабочие условия для телекамеры, исключая обмерзание и запотевание стекла
10. Безопасное напряжение питания
11. Встроенный источник питания
12. Гальваническая трансформаторная развязка по питанию
13. Расширенный диапазон входных напряжений
14. Простота построения системы безаварийного питания



Климатические параметры

Протестированный рабочий диапазон температур окружающей среды	-30°C..+50°C
Класс защиты от воздействия окружающей среды	IP66 (полная защита от пыли; защита от водяных струй с любых направлений)

Характеристики телекамеры

Фирма-производитель модульной телекамеры	KT&C
ПЗС матрица	1/3 Ex-View
Разрешение	420 твл
Чувствительность	0,0003лк (F 2.0)
Объектив	Вариофокальный с АРД (DD), асферический, f 3.8~9.5мм
Угол обзора	36-86

Конструктивные параметры уличной телекамеры

Вес телекамеры в сборе	2,1 кг
Максимальная нагрузка на кронштейн	25 кг с коэффициентом запаса 2,6
Покрытие	краска порошковая, полиэфирная, цвет: светло-серый (RAL7035)
Материал корпуса	экструзионный алюминий; литье алюминия под давлением
Стекло	специальное полированное, без оптических искажений
Крепежные детали	оцинкованная сталь
Материал герметизирующих прокладок	пенополипропилен
Материал кабельных вводов	полиамид

Электрические параметры

Напряжение питания	=9...18В
Максимальный потребляемый ток	820мА
Выходное напряжение встроенного источника питания	=12В
Мощность нагревателя	8Вт
Гальваническая развязка по питанию	трансформаторная

Комплект поставки

Уличная камера в сборе с герметичной клеммной коробкой с предварительно собранным клеммным блоком, низкотемпературной гофрированной трубой и монтажным адаптером	1
Кабельные вводы для ввода/вывода питания	2
Кабельный ввод для подключения линии видеосигнала	1
Кронштейн с поворотным узлом	1
Силикагель	2
Краткая инструкция по применению	1
Хомут для крепления на столб диаметром 55-75 мм*	2
* Возможна поставка хомутов на столбы любого диаметра	

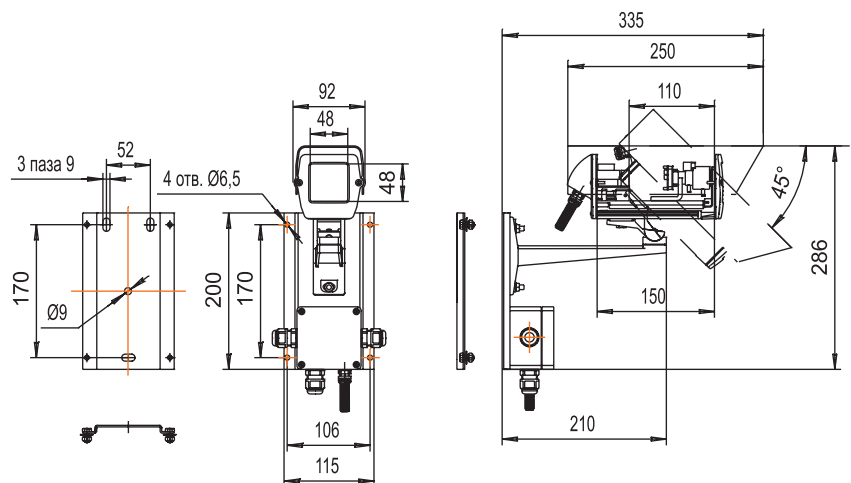
Телекамера UBW MS 86/36-24V

Назначение

Телекамеры UNICAM - первые уличные телекамеры, полностью готовые к установке. Идеально подходят для монтажа на коттеджах, жилых домах, городских объектах.

Особенности

1. Безопасное напряжение питания ~24В
2. ПЗС матрица - 1/3 Ex-View
3. Разрешение - 420твл
4. Чувствительность - 0,0003лк (F 2.0)
5. Разработанные специально для городских условий эксплуатации телекамеры UNICAM представляют собой удобный комплект из предварительно настроенной модульной телекамеры фирмы КТ&С в герметичном термокожухе и клеммной коробки, соединенные между собой низкотемпературной гофротрубой
6. Комплект надежно закреплен на монтажном адаптере, что обеспечивает быструю, удобную установку на объекте и аккуратный внешний вид
7. В состав каждой телекамеры входит вариофокальный объектив с функцией АРД
8. Корпус термокожуха изготовлен из алюминия, что позволяет выдерживать тяжелые нагрузки
9. Специальное полимерное покрытие корпуса препятствует образованию коррозии
10. Нагреватель с автоматическим управлением и оптимальным распределением мощности обогрева обеспечивает комфортные рабочие условия для телекамеры, исключая обмерзание и запотевание стекла
11. Встроенный источник питания телекамеры
12. Гальваническая трансформаторная развязка по питанию



Климатические параметры

Протестированный рабочий диапазон температур окружающей среды	-30°C..+50°C
Класс защиты от воздействия окружающей среды	IP66 (полная защита от пыли; защита от водяных струй с любых направлений)

Характеристики телекамеры

Фирма-производитель модульной телекамеры	KT&C
ПЗС матрица	1/3 Ex-View
Разрешение	420 твл
Чувствительность	0,0003лк (F 2.0)
Объектив	Вариофокальный с АРД (DD), асферический, f 3.8~9.5мм
Угол обзора	36-86

Конструктивные параметры уличной телекамеры

Вес телекамеры в сборе	2,1 кг
Максимальная нагрузка на кронштейн	25 кг с коэффициентом запаса 2,6
Покрытие	краска порошковая, полиэфирная, цвет: светло-серый (RAL7035)
Материал корпуса	экструзионный алюминий; литье алюминия под давлением
Стекло	специальное полированное, без оптических искажений
Крепежные детали	оцинкованная сталь
Материал герметизирующих прокладок	пенополипропилен
Материал кабельных вводов	полиамид

Электрические параметры

Напряжение питания	~24В
Максимальный потребляемый ток	560мА
Выходное напряжение встроенного источника питания	=12В
Мощность нагревателя	8,5Вт
Гальваническая развязка по питанию	трансформаторная

Комплект поставки

Уличная камера в сборе с герметичной клеммной коробкой с предварительно собранным клеммным блоком, низкотемпературной гофрированной трубой и монтажным адаптером	1
Кабельные вводы для ввода/вывода питания	2
Кабельный ввод для подключения линии видеосигнала	1
Кронштейн с поворотным узлом	1
Силикагель	2
Краткая инструкция по применению	1
Дополнительный монтажный адаптер	1

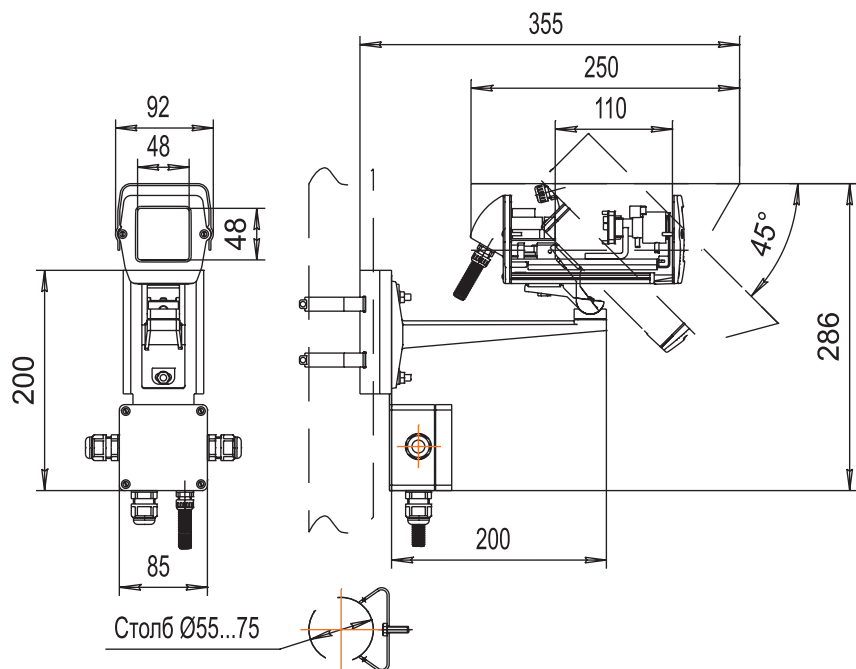
Телекамера UBW MS 86/36-24V-ра

Назначение

Телекамеры UNICAM - первые уличные телекамеры, полностью готовые к установке. Идеально подходят для монтажа на коттеджах, жилых домах, городских объектах.

Особенности

1. Безопасное напряжение питания ~24В
2. ПЗС матрица - 1/3 Ex-View
3. Разрешение - 420твл
4. Чувствительность - 0,0003лк (F 2.0)
5. Разработанные специально для городских условий эксплуатации телекамеры UNICAM представляют собой удобный комплект из предварительно настроенной модульной телекамеры фирмы КТ&С в герметичном термокожухе и клеммной коробки, соединенные между собой низкотемпературной гофротрубой
6. Комплект надежно закреплен на монтажном адаптере, что обеспечивает быструю, удобную установку на объекте и аккуратный внешний вид
7. В состав каждой телекамеры входит вариофокальный объектив с функцией АРД
8. Корпус термокожуха изготовлен из алюминия, что позволяет выдерживать тяжелые нагрузки
9. Специальное полимерное покрытие корпуса препятствует образованию коррозии
10. Нагреватель с автоматическим управлением и оптимальным распределением мощности обогрева обеспечивает комфортные рабочие условия для телекамеры, исключая обмерзание и запотевание стекла
11. Встроенный источник питания телекамеры
12. Гальваническая трансформаторная развязка по питанию



Климатические параметры

Протестированный рабочий диапазон температур окружающей среды	-30°C..+50°C
Класс защиты от воздействия окружающей среды	IP66 (полная защита от пыли; защита от водяных струй с любых направлений)

Характеристики телекамеры

Фирма-производитель модульной телекамеры	KT&C
ПЗС матрица	1/3 Ex-View
Разрешение	420 твл
Чувствительность	0,0003лк (F 2.0)
Объектив	Вариофокальный с АРД (DD), асферический, f 3.8~9.5мм
Угол обзора	36-86

Конструктивные параметры уличной телекамеры

Вес телекамеры в сборе	2,1 кг
Максимальная нагрузка на кронштейн	25 кг с коэффициентом запаса 2,6
Покрытие	краска порошковая, полиэфирная, цвет: светло-серый (RAL7035)
Материал корпуса	экструзионный алюминий; литые алюминия под давлением
Стекло	специальное полированное, без оптических искажений
Крепежные детали	оцинкованная сталь
Материал герметизирующих прокладок	пенополипропилен
Материал кабельных вводов	полиамид

Электрические параметры

Напряжение питания	~24В
Максимальный потребляемый ток	560мА
Выходное напряжение встроенного источника питания	=12В
Мощность нагревателя	8,5Вт
Гальваническая развязка по питанию	трансформаторная

Комплект поставки

Уличная камера в сборе с герметичной клеммной коробкой с предварительно собранным клеммным блоком, низкотемпературной гофрированной трубой и монтажным адаптером	1
Кабельные вводы для ввода/вывода питания	2
Кабельный ввод для подключения линии видеосигнала	1
Кронштейн с поворотным узлом	1
Силикагель	2
Краткая инструкция по применению	1
Хомут для крепления на столб диаметром 55-75 мм*	2
* Возможна поставка хомутов на столбы любого диаметра	

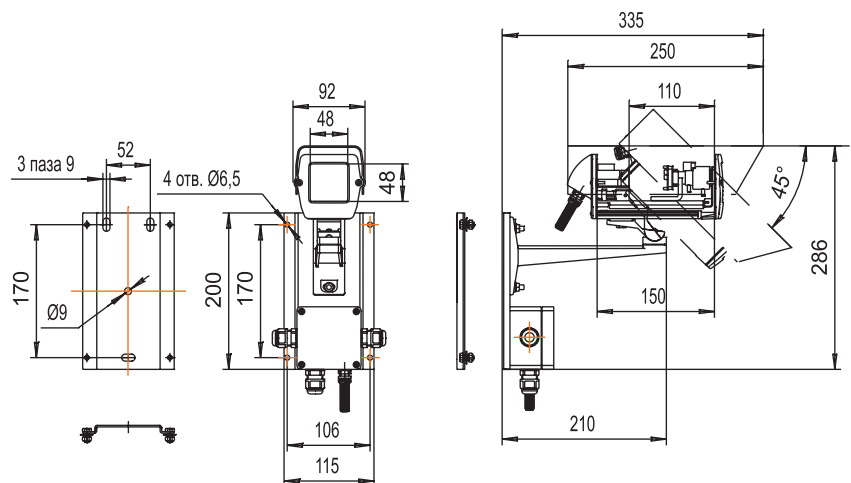
Телекамера UBW MS 86/36

Назначение

Телекамеры UNICAM - первые уличные телекамеры, полностью готовые к установке. Идеально подходят для монтажа на коттеджах, жилых домах, городских объектах.

Особенности

1. ПЗС матрица - 1/3 Ex-View
2. Разрешение - 420твл
3. Чувствительность - 0,0003лк (F 2.0)
4. Разработанные специально для городских условий эксплуатации телекамеры UNICAM представляют собой удобный комплект из предварительно настроенной модульной телекамеры фирмы KT&C в герметичном термокожухе и клеммной коробки, соединенные между собой низкотемпературной гофротрубой
5. Комплект надежно закреплен на монтажном адаптере, что обеспечивает быструю, удобную установку на объекте и аккуратный внешний вид
6. В состав каждой телекамеры входит вариофокальный объектив с функцией АРД
7. Корпус термокожуха изготовлен из алюминия, что позволяет выдерживать тяжелые нагрузки
8. Специальное полимерное покрытие корпуса препятствует образованию коррозии
9. Нагреватель с автоматическим управлением и оптимальным распределением мощности обогрева обеспечивает комфортные рабочие условия для телекамеры, исключая обмерзание и запотевание стекла
10. Встроенный источник питания телекамеры
11. Гальваническая трансформаторная развязка по питанию



Климатические параметры

Протестированный рабочий диапазон температур окружающей среды	-30°C.. +50°C
Класс защиты от воздействия окружающей среды	IP66 (полная защита от пыли; защита от водяных струй с любых направлений)

Характеристики телекамеры

Фирма-производитель модульной телекамеры	KT&C
ПЗС матрица	1/3 Ex-View
Разрешение	420 твл
Чувствительность	0,0003лк (F 2.0)
Объектив	Вариофокальный с АРД (DD), асферический, f 3.8~9.5мм
Угол обзора	36-86

Конструктивные параметры уличной телекамеры

Вес телекамеры в сборе	2,1 кг
Максимальная нагрузка на кронштейн	25 кг с коэффициентом запаса 2,6
Покрытие	краска порошковая, полиэфирная, цвет: светло-серый (RAL7035)
Материал корпуса	экструзионный алюминий; литье алюминия под давлением
Стекло	специальное полированное, без оптических искажений
Крепежные детали	оцинкованная сталь
Материал герметизирующих прокладок	пенополипропилен
Материал кабельных вводов	полиамид

Электрические параметры

Напряжение питания	~220В
Максимальный потребляемый ток	62мА
Выходное напряжение встроенного источника питания	=12В
Мощность нагревателя	8,6Вт
Гальваническая развязка по питанию	трансформаторная

Комплект поставки

Уличная камера в сборе с герметичной клеммной коробкой с предварительно собранным клеммным блоком, низкотемпературной гофрированной трубой и монтажным адаптером	1
Кабельные вводы для ввода/вывода питания	2
Кабельный ввод для подключения линии видеосигнала	1
Кронштейн с поворотным узлом	1
Силикагель	2
Краткая инструкция по применению	1
Дополнительный монтажный адаптер	1

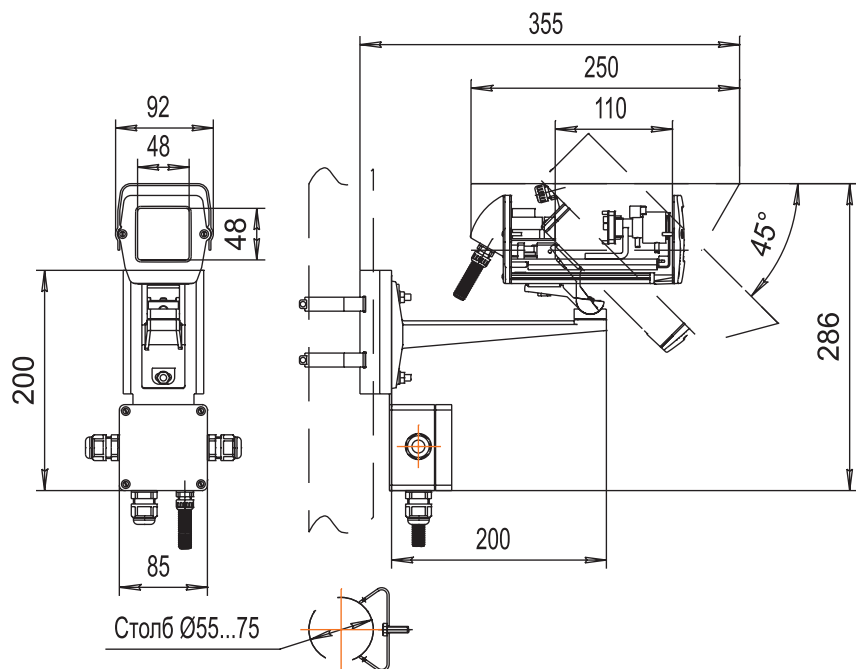
Телекамера UBW MS 86/36-ра

Назначение

Телекамеры UNICAM - первые уличные телекамеры, полностью готовые к установке. Идеально подходят для монтажа на коттеджах, жилых домах, городских объектах.

Особенности

1. ПЗС матрица - 1/3 Ex-View
2. Разрешение - 420твл
3. Чувствительность - 0,0003лк (F 2.0)
4. Разработанные специально для городских условий эксплуатации телекамеры UNICAM представляют собой удобный комплект из предварительно настроенной модульной телекамеры фирмы KT&C в герметичном термокожухе и клеммной коробки, соединенные между собой низкотемпературной гофротрубой
5. Комплект надежно закреплен на монтажном адаптере, что обеспечивает быструю, удобную установку на объекте и аккуратный внешний вид
6. В состав каждой телекамеры входит вариофокальный объектив с функцией АРД
7. Корпус термокожуха изготовлен из алюминия, что позволяет выдерживать тяжелые нагрузки
8. Специальное полимерное покрытие корпуса препятствует образованию коррозии
9. Нагреватель с автоматическим управлением и оптимальным распределением мощности обогрева обеспечивает комфортные рабочие условия для телекамеры, исключая обмерзание и запотевание стекла
10. Встроенный источник питания телекамеры
11. Гальваническая трансформаторная развязка по питанию



Климатические параметры

Протестированный рабочий диапазон температур окружающей среды	-30°C.. +50°C
Класс защиты от воздействия окружающей среды	IP66 (полная защита от пыли; защита от водяных струй с любых направлений)

Характеристики телекамеры

Фирма-производитель модульной телекамеры	KT&C
ПЗС матрица	1/3 Ex-View
Разрешение	420 твл
Чувствительность	0,0003лк (F 2.0)
Объектив	Вариофокальный с АРД (DD), асферический, f 3.8~9.5мм
Угол обзора	36-86

Конструктивные параметры уличной телекамеры

Вес телекамеры в сборе	2,1 кг
Максимальная нагрузка на кронштейн	25 кг с коэффициентом запаса 2,6
Покрытие	краска порошковая, полиэфирная, цвет: светло-серый (RAL7035)
Материал корпуса	экструзионный алюминий; литье алюминия под давлением
Стекло	специальное полированное, без оптических искажений
Крепежные детали	оцинкованная сталь
Материал герметизирующих прокладок	пенополипропилен
Материал кабельных вводов	полиамид

Электрические параметры

Напряжение питания	~220В
Максимальный потребляемый ток	62мА
Выходное напряжение встроенного источника питания	=12В
Мощность нагревателя	8,6Вт
Гальваническая развязка по питанию	трансформаторная

Комплект поставки

Уличная камера в сборе с герметичной клеммной коробкой с предварительно собранным клеммным блоком, низкотемпературной гофрированной трубой и монтажным адаптером	1
Кабельные вводы для ввода/вывода питания	2
Кабельный ввод для подключения линии видеосигнала	1
Кронштейн с поворотным узлом	1
Силикагель	2
Краткая инструкция по применению	1
Хомут для крепления на столб диаметром 55-75 мм*	2
* Возможна поставка хомутов на столбы любого диаметра	

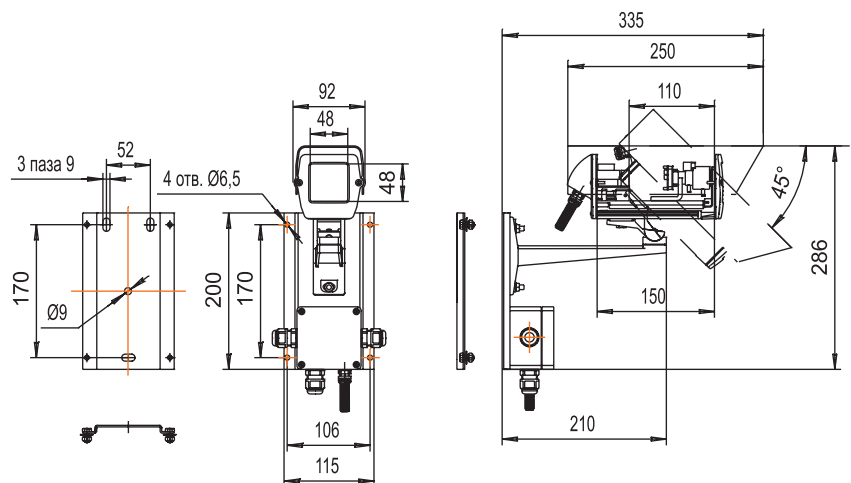
Телекамера UBW MS 150/56-12V

Назначение

Телекамеры UNICAM - первые уличные телекамеры, полностью готовые к установке. Идеально подходят для монтажа на коттеджах, жилых домах, городских объектах.

Особенности

1. ПЗС матрица - 1/3 Ex-View
2. Разрешение - 420твл
3. Чувствительность - 0,0003лк (F 2.0)
4. Разработанные специально для городских условий эксплуатации телекамеры UNICAM представляют собой удобный комплект из предварительно настроенной модульной телекамеры фирмы KT&C в герметичном термокожухе и клеммной коробки, соединенные между собой низкотемпературной гофротрубой
5. Комплект надежно закреплен на монтажном адаптере, что обеспечивает быструю, удобную установку на объекте и аккуратный внешний вид
6. В состав каждой телекамеры входит вариофокальный объектив с функцией АРД
7. Корпус термокожуха изготовлен из алюминия, что позволяет выдерживать тяжелые нагрузки
8. Специальное полимерное покрытие корпуса препятствует образованию коррозии
9. Нагреватель с автоматическим управлением и оптимальным распределением мощности обогрева обеспечивает комфортные рабочие условия для телекамеры, исключая обмерзание и запотевание стекла
10. Безопасное напряжение питания
11. Встроенный источник питания
12. Гальваническая трансформаторная развязка по питанию
13. Расширенный диапазон входных напряжений
14. Простота построения системы безаварийного питания



Климатические параметры

Протестированный рабочий диапазон температур окружающей среды	-30°C..+50°C
Класс защиты от воздействия окружающей среды	IP66 (полная защита от пыли; защита от водяных струй с любых направлений)

Характеристики телекамеры

Фирма-производитель модульной телекамеры	KT&C
ПЗС матрица	1/3 Ex-View
Разрешение	420 твл
Чувствительность	0,0003лк (F 2.0)
Объектив	Вариофокальный с АРД (DD), асферический, f 2.5~6.0мм
Угол обзора	56-150

Конструктивные параметры уличной телекамеры

Вес телекамеры в сборе	2,1 кг
Максимальная нагрузка на кронштейн	25 кг с коэффициентом запаса 2,6
Покрытие	краска порошковая, полиэфирная, цвет: светло-серый (RAL7035)
Материал корпуса	экструзионный алюминий; литье алюминия под давлением
Стекло	специальное полированное, без оптических искажений
Крепежные детали	оцинкованная сталь
Материал герметизирующих прокладок	пенополипропилен
Материал кабельных вводов	полиамид

Электрические параметры

Напряжение питания	=9...18В
Максимальный потребляемый ток	820мА
Выходное напряжение встроенного источника питания	=12В
Мощность нагревателя	8Вт
Гальваническая развязка по питанию	трансформаторная

Комплект поставки

Уличная камера в сборе с герметичной клеммной коробкой с предварительно собранным клеммным блоком, низкотемпературной гофрированной трубой и монтажным адаптером	1
Кабельные вводы для ввода/вывода питания	2
Кабельный ввод для подключения линии видеосигнала	1
Кронштейн с поворотным узлом	1
Силикагель	2
Краткая инструкция по применению	1
Дополнительный монтажный адаптер	1

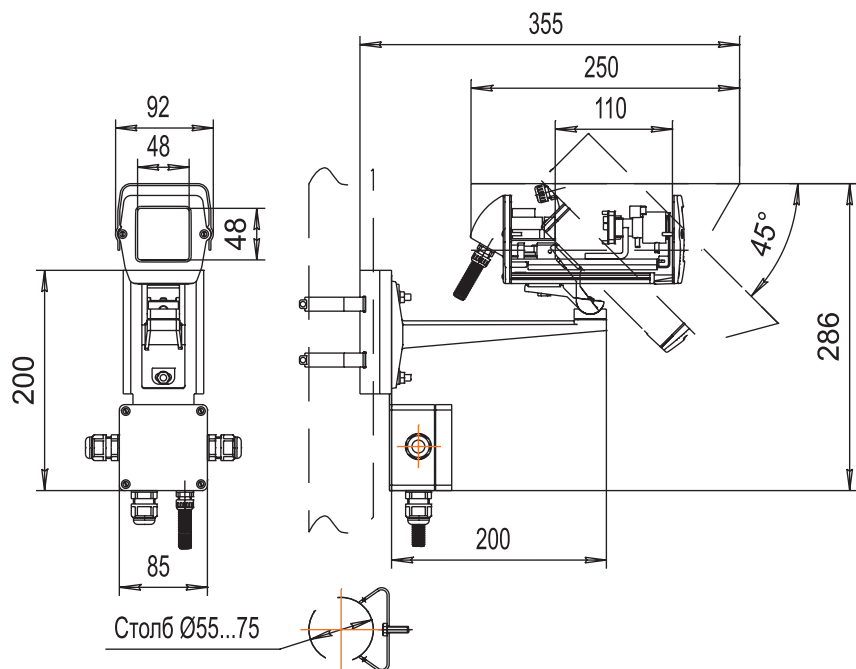
Телекамера UBW MS 150/56-12V-ра

Назначение

Телекамеры UNICAM - первые уличные телекамеры, полностью готовые к установке. Идеально подходят для монтажа на коттеджах, жилых домах, городских объектах.

Особенности

1. ПЗС матрица - 1/3 Ex-View
2. Разрешение - 420твл
3. Чувствительность - 0,0003лк (F 2.0)
4. Разработанные специально для городских условий эксплуатации телекамеры UNICAM представляют собой удобный комплект из предварительно настроенной модульной телекамеры фирмы KT&C в герметичном термокожухе и клеммной коробки, соединенные между собой низкотемпературной гофротрубой
5. Комплект надежно закреплен на монтажном адаптере, что обеспечивает быструю, удобную установку на объекте и аккуратный внешний вид
6. В состав каждой телекамеры входит вариофокальный объектив с функцией АРД
7. Корпус термокожуха изготовлен из алюминия, что позволяет выдерживать тяжелые нагрузки
8. Специальное полимерное покрытие корпуса препятствует образованию коррозии
9. Нагреватель с автоматическим управлением и оптимальным распределением мощности обогрева обеспечивает комфортные рабочие условия для телекамеры, исключая обмерзание и запотевание стекла
10. Безопасное напряжение питания
11. Встроенный источник питания
12. Гальваническая трансформаторная развязка по питанию
13. Расширенный диапазон входных напряжений
14. Простота построения системы безаварийного питания



Климатические параметры

Протестированный рабочий диапазон температур окружающей среды	-30°C..+50°C
Класс защиты от воздействия окружающей среды	IP66 (полная защита от пыли; защита от водяных струй с любых направлений)

Характеристики телекамеры

Фирма-производитель модульной телекамеры	KT&C
ПЗС матрица	1/3 Ex-View
Разрешение	420 твл
Чувствительность	0,0003лк (F 2.0)
Объектив	Вариофокальный с АРД (DD), асферический, f 2.5~6.0мм
Угол обзора	56-150

Конструктивные параметры уличной телекамеры

Вес телекамеры в сборе	2,1 кг
Максимальная нагрузка на кронштейн	25 кг с коэффициентом запаса 2,6
Покрытие	краска порошковая, полиэфирная, цвет: светло-серый (RAL7035)
Материал корпуса	экструзионный алюминий; литье алюминия под давлением
Стекло	специальное полированное, без оптических искажений
Крепежные детали	оцинкованная сталь
Материал герметизирующих прокладок	пенополипропилен
Материал кабельных вводов	полиамид

Электрические параметры

Напряжение питания	=9...18В
Максимальный потребляемый ток	820мА
Выходное напряжение встроенного источника питания	=12В
Мощность нагревателя	8Вт
Гальваническая развязка по питанию	трансформаторная

Комплект поставки

Уличная камера в сборе с герметичной клеммной коробкой с предварительно собранным клеммным блоком, низкотемпературной гофрированной трубой и монтажным адаптером	1
Кабельные вводы для ввода/вывода питания	2
Кабельный ввод для подключения линии видеосигнала	1
Кронштейн с поворотным узлом	1
Силикагель	2
Краткая инструкция по применению	1
Хомут для крепления на столб диаметром 55-75 мм*	2
* Возможна поставка хомутов на столбы любого диаметра	

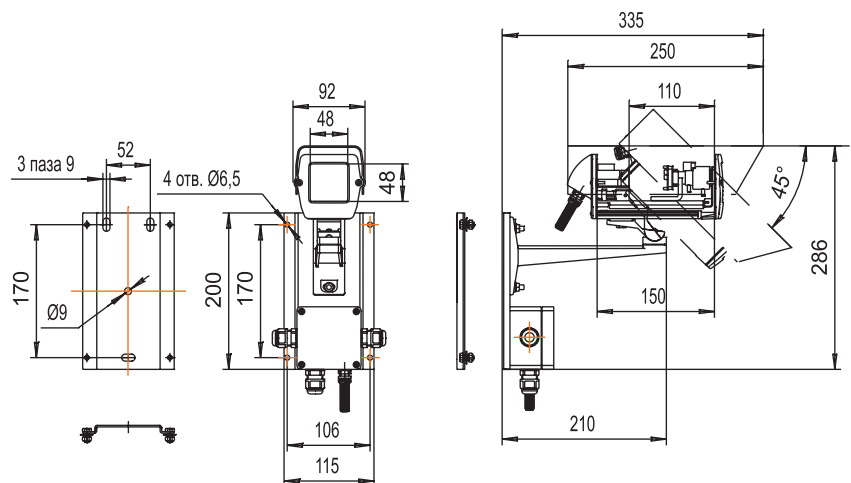
Телекамера UBW MS 150/56-24V

Назначение

Телекамеры UNICAM - первые уличные телекамеры, полностью готовые к установке. Идеально подходят для монтажа на коттеджах, жилых домах, городских объектах.

Особенности

1. Безопасное напряжение питания ~24В
2. ПЗС матрица - 1/3 Ex-View
3. Разрешение - 420твл
4. Чувствительность - 0,0003лк (F 2.0)
5. Разработанные специально для городских условий эксплуатации телекамеры UNICAM представляют собой удобный комплект из предварительно настроенной модульной телекамеры фирмы КТ&С в герметичном термокожухе и клеммной коробки, соединенные между собой низкотемпературной гофротрубой
6. Комплект надежно закреплен на монтажном адаптере, что обеспечивает быструю, удобную установку на объекте и аккуратный внешний вид
7. В состав каждой телекамеры входит вариофокальный объектив с функцией АРД
8. Корпус термокожуха изготовлен из алюминия, что позволяет выдерживать тяжелые нагрузки
9. Специальное полимерное покрытие корпуса препятствует образованию коррозии
10. Нагреватель с автоматическим управлением и оптимальным распределением мощности обогрева обеспечивает комфортные рабочие условия для телекамеры, исключая обмерзание и запотевание стекла
11. Встроенный источник питания телекамеры
12. Гальваническая трансформаторная развязка по питанию



Климатические параметры

Протестированный рабочий диапазон температур окружающей среды	-30°C..+50°C
Класс защиты от воздействия окружающей среды	IP66 (полная защита от пыли; защита от водяных струй с любых направлений)

Характеристики телекамеры

Фирма-производитель модульной телекамеры	KT&C
ПЗС матрица	1/3 Ex-View
Разрешение	420 твл
Чувствительность	0,0003лк (F 2.0)
Объектив	Вариофокальный с АРД (DD), асферический, f 2.5~6.0мм
Угол обзора	56-150

Конструктивные параметры уличной телекамеры

Вес телекамеры в сборе	2,1 кг
Максимальная нагрузка на кронштейн	25 кг с коэффициентом запаса 2,6
Покрытие	краска порошковая, полиэфирная, цвет: светло-серый (RAL7035)
Материал корпуса	экструзионный алюминий; литье алюминия под давлением
Стекло	специальное полированное, без оптических искажений
Крепежные детали	оцинкованная сталь
Материал герметизирующих прокладок	пенополипропилен
Материал кабельных вводов	полиамид

Электрические параметры

Напряжение питания	~24В
Максимальный потребляемый ток	560мА
Выходное напряжение встроенного источника питания	=12В
Мощность нагревателя	8,5Вт
Гальваническая развязка по питанию	трансформаторная

Комплект поставки

Уличная камера в сборе с герметичной клеммной коробкой с предварительно собранным клеммным блоком, низкотемпературной гофрированной трубой и монтажным адаптером	1
Кабельные вводы для ввода/вывода питания	2
Кабельный ввод для подключения линии видеосигнала	1
Кронштейн с поворотным узлом	1
Силикагель	2
Краткая инструкция по применению	1
Дополнительный монтажный адаптер	1

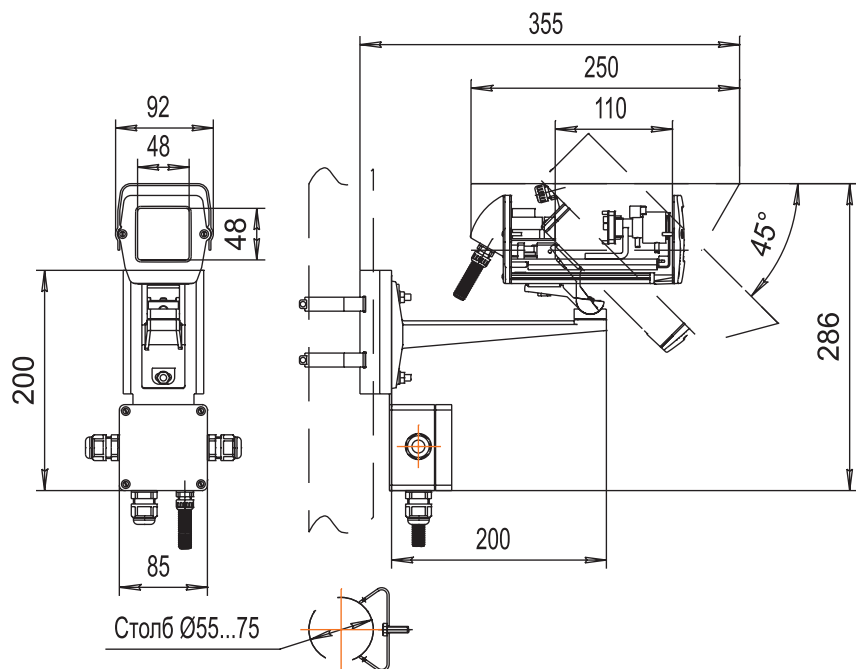
Телекамера UBW MS 150/56-24V-ра

Назначение

Телекамеры UNICAM - первые уличные телекамеры, полностью готовые к установке. Идеально подходят для монтажа на коттеджах, жилых домах, городских объектах.

Особенности

1. Безопасное напряжение питания ~24В
2. ПЗС матрица - 1/3 Ex-View
3. Разрешение - 420твл
4. Чувствительность - 0,0003лк (F 2.0)
5. Разработанные специально для городских условий эксплуатации телекамеры UNICAM представляют собой удобный комплект из предварительно настроенной модульной телекамеры фирмы КТ&С в герметичном термокожухе и клеммной коробки, соединенные между собой низкотемпературной гофротрубой
6. Комплект надежно закреплен на монтажном адаптере, что обеспечивает быструю, удобную установку на объекте и аккуратный внешний вид
7. В состав каждой телекамеры входит вариофокальный объектив с функцией АРД
8. Корпус термокожуха изготовлен из алюминия, что позволяет выдерживать тяжелые нагрузки
9. Специальное полимерное покрытие корпуса препятствует образованию коррозии
10. Нагреватель с автоматическим управлением и оптимальным распределением мощности обогрева обеспечивает комфортные рабочие условия для телекамеры, исключая обмерзание и запотевание стекла
11. Встроенный источник питания телекамеры
12. Гальваническая трансформаторная развязка по питанию



Климатические параметры

Протестированный рабочий диапазон температур окружающей среды	-30°C..+50°C
Класс защиты от воздействия окружающей среды	IP66 (полная защита от пыли; защита от водяных струй с любых направлений)

Характеристики телекамеры

Фирма-производитель модульной телекамеры	KT&C
ПЗС матрица	1/3 Ex-View
Разрешение	420 твл
Чувствительность	0,0003лк (F 2.0)
Объектив	Вариофокальный с АРД (DD), асферический, f 2.5~6.0мм
Угол обзора	56-150

Конструктивные параметры уличной телекамеры

Вес телекамеры в сборе	2,1 кг
Максимальная нагрузка на кронштейн	25 кг с коэффициентом запаса 2,6
Покрытие	краска порошковая, полиэфирная, цвет: светло-серый (RAL7035)
Материал корпуса	экструзионный алюминий; литые алюминия под давлением
Стекло	специальное полированное, без оптических искажений
Крепежные детали	оцинкованная сталь
Материал герметизирующих прокладок	пенополипропилен
Материал кабельных вводов	полиамид

Электрические параметры

Напряжение питания	~24В
Максимальный потребляемый ток	560мА
Выходное напряжение встроенного источника питания	=12В
Мощность нагревателя	8,5Вт
Гальваническая развязка по питанию	трансформаторная

Комплект поставки

Уличная камера в сборе с герметичной клеммной коробкой с предварительно собранным клеммным блоком, низкотемпературной гофрированной трубой и монтажным адаптером	1
Кабельные вводы для ввода/вывода питания	2
Кабельный ввод для подключения линии видеосигнала	1
Кронштейн с поворотным узлом	1
Силикагель	2
Краткая инструкция по применению	1
Хомут для крепления на столб диаметром 55-75 мм*	2
* Возможна поставка хомутов на столбы любого диаметра	

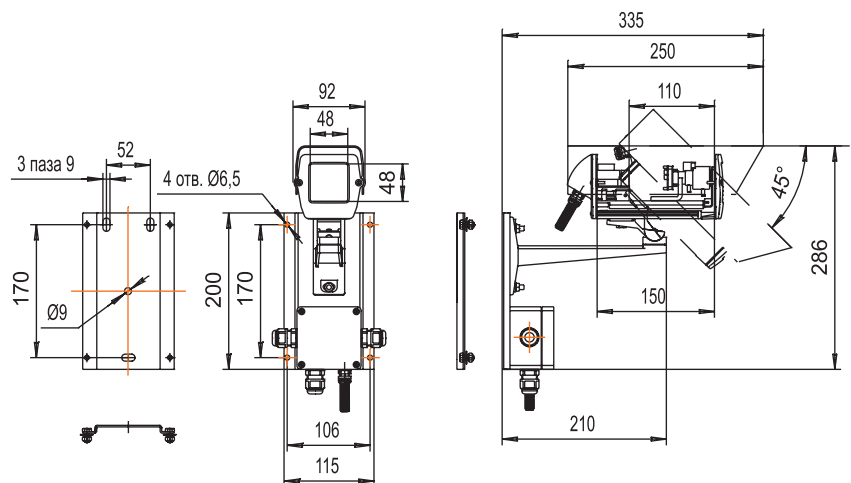
Телекамера UBW MS 150/56

Назначение

Телекамеры UNICAM - первые уличные телекамеры, полностью готовые к установке. Идеально подходят для монтажа на коттеджах, жилых домах, городских объектах.

Особенности

1. ПЗС матрица - 1/3 Ex-View
2. Разрешение - 420твл
3. Чувствительность - 0,0003лк (F 2.0)
4. Разработанные специально для городских условий эксплуатации телекамеры UNICAM представляют собой удобный комплект из предварительно настроенной модульной телекамеры фирмы KT&C в герметичном термокожухе и клеммной коробки, соединенные между собой низкотемпературной гофротрубой
5. Комплект надежно закреплен на монтажном адаптере, что обеспечивает быструю, удобную установку на объекте и аккуратный внешний вид
6. В состав каждой телекамеры входит вариофокальный объектив с функцией АРД
7. Корпус термокожуха изготовлен из алюминия, что позволяет выдерживать тяжелые нагрузки
8. Специальное полимерное покрытие корпуса препятствует образованию коррозии
9. Нагреватель с автоматическим управлением и оптимальным распределением мощности обогрева обеспечивает комфортные рабочие условия для телекамеры, исключая обмерзание и запотевание стекла
10. Встроенный источник питания телекамеры
11. Гальваническая трансформаторная развязка по питанию



Климатические параметры

Протестированный рабочий диапазон температур окружающей среды	-30°C..+50°C
Класс защиты от воздействия окружающей среды	IP66 (полная защита от пыли; защита от водяных струй с любых направлений)

Характеристики телекамеры

Фирма-производитель модульной телекамеры	KT&C
ПЗС матрица	1/3 Ex-View
Разрешение	420 твл
Чувствительность	0,0003лк (F 2.0)
Объектив	Вариофокальный с АРД (DD), асферический, f 2.5~6.0мм
Угол обзора	56-150

Конструктивные параметры уличной телекамеры

Вес телекамеры в сборе	2,1 кг
Максимальная нагрузка на кронштейн	25 кг с коэффициентом запаса 2,6
Покрытие	краска порошковая, полиэфирная, цвет: светло-серый (RAL7035)
Материал корпуса	экструзионный алюминий; литье алюминия под давлением
Стекло	специальное полированное, без оптических искажений
Крепежные детали	оцинкованная сталь
Материал герметизирующих прокладок	пенополипропилен
Материал кабельных вводов	полиамид

Электрические параметры

Напряжение питания	~220В
Максимальный потребляемый ток	62мА
Выходное напряжение встроенного источника питания	=12В
Мощность нагревателя	8,6Вт
Гальваническая развязка по питанию	трансформаторная

Комплект поставки

Уличная камера в сборе с герметичной клеммной коробкой с предварительно собранным клеммным блоком, низкотемпературной гофрированной трубой и монтажным адаптером	1
Кабельные вводы для ввода/вывода питания	2
Кабельный ввод для подключения линии видеосигнала	1
Кронштейн с поворотным узлом	1
Силикагель	2
Краткая инструкция по применению	1
Дополнительный монтажный адаптер	1

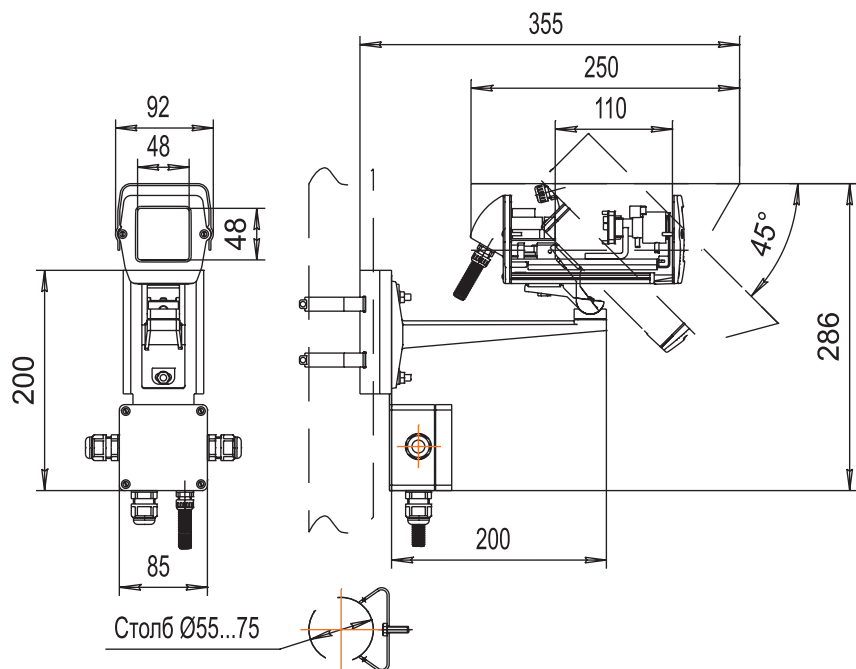
Телекамера UBW MS 150/56-ра

Назначение

Телекамеры UNICAM - первые уличные телекамеры, полностью готовые к установке. Идеально подходят для монтажа на коттеджах, жилых домах, городских объектах.

Особенности

1. ПЗС матрица - 1/3 Ex-View
2. Разрешение - 420твл
3. Чувствительность - 0,0003лк (F 2.0)
4. Разработанные специально для городских условий эксплуатации телекамеры UNICAM представляют собой удобный комплект из предварительно настроенной модульной телекамеры фирмы KT&C в герметичном термокожухе и клеммной коробки, соединенные между собой низкотемпературной гофротрубой
5. Комплект надежно закреплен на монтажном адаптере, что обеспечивает быструю, удобную установку на объекте и аккуратный внешний вид
6. В состав каждой телекамеры входит вариофокальный объектив с функцией АРД
7. Корпус термокожуха изготовлен из алюминия, что позволяет выдерживать тяжелые нагрузки
8. Специальное полимерное покрытие корпуса препятствует образованию коррозии
9. Нагреватель с автоматическим управлением и оптимальным распределением мощности обогрева обеспечивает комфортные рабочие условия для телекамеры, исключая обмерзание и запотевание стекла
10. Встроенный источник питания телекамеры
11. Гальваническая трансформаторная развязка по питанию



Климатические параметры

Протестированный рабочий диапазон температур окружающей среды	-30°C..+50°C
Класс защиты от воздействия окружающей среды	IP66 (полная защита от пыли; защита от водяных струй с любых направлений)

Характеристики телекамеры

Фирма-производитель модульной телекамеры	KT&C
ПЗС матрица	1/3 Ex-View
Разрешение	420 твл
Чувствительность	0,0003лк (F 2.0)
Объектив	Вариофокальный с АРД (DD), асферический, f 2.5~6.0мм
Угол обзора	56-150

Конструктивные параметры уличной телекамеры

Вес телекамеры в сборе	2,1 кг
Максимальная нагрузка на кронштейн	25 кг с коэффициентом запаса 2,6
Покрытие	краска порошковая, полиэфирная, цвет: светло-серый (RAL7035)
Материал корпуса	экструзионный алюминий; литье алюминия под давлением
Стекло	специальное полированное, без оптических искажений
Крепежные детали	оцинкованная сталь
Материал герметизирующих прокладок	пенополипропилен
Материал кабельных вводов	полиамид

Электрические параметры

Напряжение питания	~220В
Максимальный потребляемый ток	62мА
Выходное напряжение встроенного источника питания	=12В
Мощность нагревателя	8,6Вт
Гальваническая развязка по питанию	трансформаторная

Комплект поставки

Уличная камера в сборе с герметичной клеммной коробкой с предварительно собранным клеммным блоком, низкотемпературной гофрированной трубой и монтажным адаптером	1
Кабельные вводы для ввода/вывода питания	2
Кабельный ввод для подключения линии видеосигнала	1
Кронштейн с поворотным узлом	1
Силикагель	2
Краткая инструкция по применению	1
Хомут для крепления на столб диаметром 55-75 мм*	2
* Возможна поставка хомутов на столбы любого диаметра	

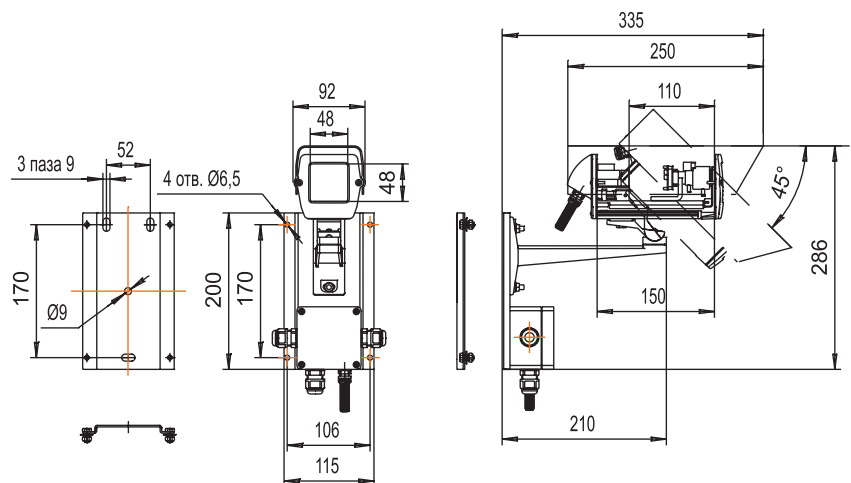
Телекамера UBW MH 86/36-12V

Назначение

Телекамеры UNICAM - первые уличные телекамеры, полностью готовые к установке. Идеально подходят для монтажа на коттеджах, жилых домах, городских объектах.

Особенности

1. ПЗС матрица - 1/3 Super HAD
2. Разрешение - 420твл
3. Чувствительность - 0,05лк (F 2.0)
4. Разработанные специально для городских условий эксплуатации телекамеры UNICAM представляют собой удобный комплект из предварительно настроенной модульной телекамеры фирмы KT&C в герметичном термокожухе и клеммной коробки, соединенные между собой низкотемпературной гофротрубой
5. Комплект надежно закреплен на монтажном адаптере, что обеспечивает быструю, удобную установку на объекте и аккуратный внешний вид
6. В состав каждой телекамеры входит вариофокальный объектив с функцией АРД
7. Корпус термокожуха изготовлен из алюминия, что позволяет выдерживать тяжелые нагрузки
8. Специальное полимерное покрытие корпуса препятствует образованию коррозии
9. Нагреватель с автоматическим управлением и оптимальным распределением мощности обогрева обеспечивает комфортные рабочие условия для телекамеры, исключая обмерзание и запотевание стекла
10. Безопасное напряжение питания
11. Встроенный источник питания
12. Гальваническая трансформаторная развязка по питанию
13. Расширенный диапазон входных напряжений
14. Простота построения системы безаварийного питания



Климатические параметры

Протестированный рабочий диапазон температур окружающей среды	-30°C..+50°C
Класс защиты от воздействия окружающей среды	IP66 (полная защита от пыли; защита от водяных струй с любых направлений)

Характеристики телекамеры

Фирма-производитель модульной телекамеры	KT&C
ПЗС матрица	1/3 Super HAD
Разрешение	420 твл
Чувствительность	0,05лк (F 2.0)
Объектив	Вариофокальный с АРД (DD), асферический, f 3.8~9.5мм
Угол обзора	36-86

Конструктивные параметры уличной телекамеры

Вес телекамеры в сборе	2,1 кг
Максимальная нагрузка на кронштейн	25 кг с коэффициентом запаса 2,6
Покрытие	краска порошковая, полиэфирная, цвет: светло-серый (RAL7035)
Материал корпуса	экструзионный алюминий; литье алюминия под давлением
Стекло	специальное полированное, без оптических искажений
Крепежные детали	оцинкованная сталь
Материал герметизирующих прокладок	пенополипропилен
Материал кабельных вводов	полиамид

Электрические параметры

Напряжение питания	=9...18В
Максимальный потребляемый ток	820мА
Выходное напряжение встроенного источника питания	=12В
Мощность нагревателя	8Вт
Гальваническая развязка по питанию	трансформаторная

Комплект поставки

Уличная камера в сборе с герметичной клеммной коробкой с предварительно собранным клеммным блоком, низкотемпературной гофрированной трубой и монтажным адаптером	1
Кабельные вводы для ввода/вывода питания	2
Кабельный ввод для подключения линии видеосигнала	1
Кронштейн с поворотным узлом	1
Силикагель	2
Краткая инструкция по применению	1
Дополнительный монтажный адаптер	1

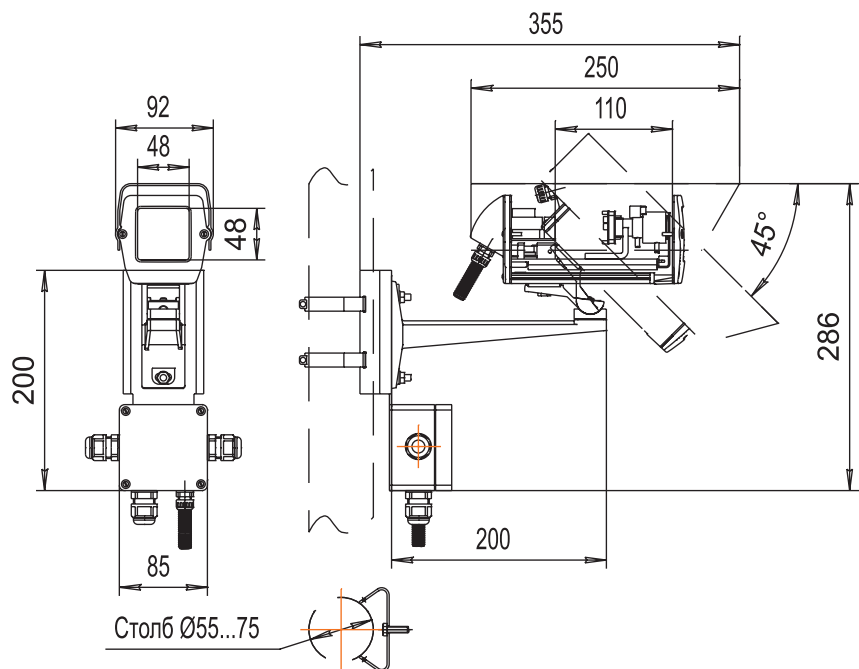
Телекамера UBW MH 86/36-12V-ра

Назначение

Телекамеры UNICAM - первые уличные телекамеры, полностью готовые к установке. Идеально подходят для монтажа на коттеджах, жилых домах, городских объектах.

Особенности

1. ПЗС матрица - 1/3 Super HAD
2. Разрешение - 420твл
3. Чувствительность - 0,05лк (F 2.0)
4. Разработанные специально для городских условий эксплуатации телекамеры UNICAM представляют собой удобный комплект из предварительно настроенной модульной телекамеры фирмы KT&C в герметичном термокожухе и клеммной коробки, соединенные между собой низкотемпературной гофротрубой
5. Комплект надежно закреплен на монтажном адаптере, что обеспечивает быструю, удобную установку на объекте и аккуратный внешний вид
6. В состав каждой телекамеры входит вариофокальный объектив с функцией АРД
7. Корпус термокожуха изготовлен из алюминия, что позволяет выдерживать тяжелые нагрузки
8. Специальное полимерное покрытие корпуса препятствует образованию коррозии
9. Нагреватель с автоматическим управлением и оптимальным распределением мощности обогрева обеспечивает комфортные рабочие условия для телекамеры, исключая обмерзание и запотевание стекла
10. Безопасное напряжение питания
11. Встроенный источник питания
12. Гальваническая трансформаторная развязка по питанию
13. Расширенный диапазон входных напряжений
14. Простота построения системы безаварийного питания



Климатические параметры

Протестированный рабочий диапазон температур окружающей среды	-30°C..+50°C
Класс защиты от воздействия окружающей среды	IP66 (полная защита от пыли; защита от водяных струй с любых направлений)

Характеристики телекамеры

Фирма-производитель модульной телекамеры	KT&C
ПЗС матрица	1/3 Super HAD
Разрешение	420 твл
Чувствительность	0,05лк (F 2.0)
Объектив	Вариофокальный с АРД (DD), асферический, f 3.8~9.5мм
Угол обзора	36-86

Конструктивные параметры уличной телекамеры

Вес телекамеры в сборе	2,1 кг
Максимальная нагрузка на кронштейн	25 кг с коэффициентом запаса 2,6
Покрытие	краска порошковая, полиэфирная, цвет: светло-серый (RAL7035)
Материал корпуса	экструзионный алюминий; литые алюминия под давлением
Стекло	специальное полированное, без оптических искажений
Крепежные детали	оцинкованная сталь
Материал герметизирующих прокладок	пенополипропилен
Материал кабельных вводов	полиамид

Электрические параметры

Напряжение питания	=9...18В
Максимальный потребляемый ток	820мА
Выходное напряжение встроенного источника питания	=12В
Мощность нагревателя	8Вт
Гальваническая развязка по питанию	трансформаторная

Комплект поставки

Уличная камера в сборе с герметичной клеммной коробкой с предварительно собранным клеммным блоком, низкотемпературной гофрированной трубой и монтажным адаптером	1
Кабельные вводы для ввода/вывода питания	2
Кабельный ввод для подключения линии видеосигнала	1
Кронштейн с поворотным узлом	1
Силикагель	2
Краткая инструкция по применению	1
Хомут для крепления на столб диаметром 55-75 мм*	2
* Возможна поставка хомутов на столбы любого диаметра	

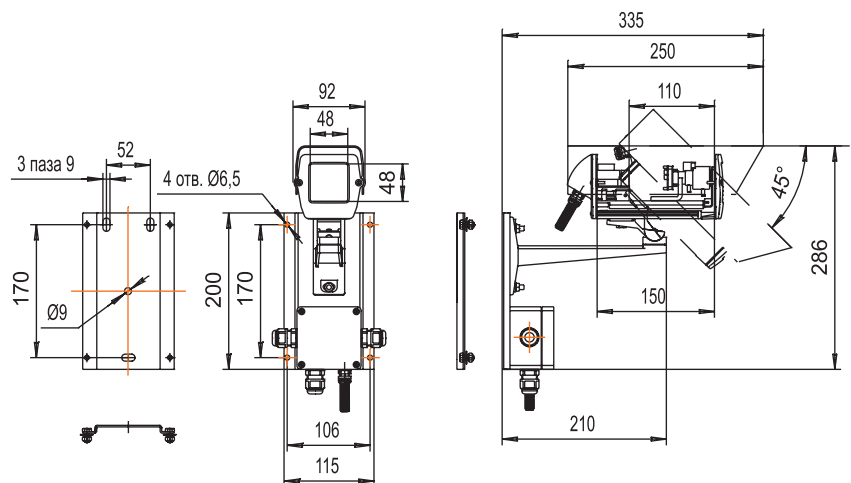
Телекамера UBW МН 86/36-24V

Назначение

Телекамеры UNICAM - первые уличные телекамеры, полностью готовые к установке. Идеально подходят для монтажа на коттеджах, жилых домах, городских объектах.

Особенности

1. Безопасное напряжение питания ~24В
2. ПЗС матрица - 1/3 Super HAD
3. Разрешение - 420твл
4. Чувствительность - 0,05лк (F 2.0)
5. Разработанные специально для городских условий эксплуатации телекамеры UNICAM представляют собой удобный комплект из предварительно настроенной модульной телекамеры фирмы КТ&С в герметичном термокожухе и клеммной коробки, соединенные между собой низкотемпературной гофротрубой
6. Комплект надежно закреплен на монтажном адаптере, что обеспечивает быструю, удобную установку на объекте и аккуратный внешний вид
7. В состав каждой телекамеры входит вариофокальный объектив с функцией АРД
8. Корпус термокожуха изготовлен из алюминия, что позволяет выдерживать тяжелые нагрузки
9. Специальное полимерное покрытие корпуса препятствует образованию коррозии
10. Нагреватель с автоматическим управлением и оптимальным распределением мощности обогрева обеспечивает комфортные рабочие условия для телекамеры, исключая обмерзание и запотевание стекла
11. Встроенный источник питания телекамеры
12. Гальваническая трансформаторная развязка по питанию



Климатические параметры

Протестированный рабочий диапазон температур окружающей среды	-30°C..+50°C
Класс защиты от воздействия окружающей среды	IP66 (полная защита от пыли; защита от водяных струй с любых направлений)

Характеристики телекамеры

Фирма-производитель модульной телекамеры	KT&C
ПЗС матрица	1/3 Super HAD
Разрешение	420 твл
Чувствительность	0,05лк (F 2.0)
Объектив	Вариофокальный с АРД (DD), асферический, f 3.8~9.5мм
Угол обзора	36-86

Конструктивные параметры уличной телекамеры

Вес телекамеры в сборе	2,1 кг
Максимальная нагрузка на кронштейн	25 кг с коэффициентом запаса 2,6
Покрытие	краска порошковая, полиэфирная, цвет: светло-серый (RAL7035)
Материал корпуса	экструзионный алюминий; литье алюминия под давлением
Стекло	специальное полированное, без оптических искажений
Крепежные детали	оцинкованная сталь
Материал герметизирующих прокладок	пенополипропилен
Материал кабельных вводов	полиамид

Электрические параметры

Напряжение питания	~24В
Максимальный потребляемый ток	560мА
Выходное напряжение встроенного источника питания	=12В
Мощность нагревателя	8,5Вт
Гальваническая развязка по питанию	трансформаторная

Комплект поставки

Уличная камера в сборе с герметичной клеммной коробкой с предварительно собранным клеммным блоком, низкотемпературной гофрированной трубой и монтажным адаптером	1
Кабельные вводы для ввода/вывода питания	2
Кабельный ввод для подключения линии видеосигнала	1
Кронштейн с поворотным узлом	1
Силикагель	2
Краткая инструкция по применению	1
Дополнительный монтажный адаптер	1

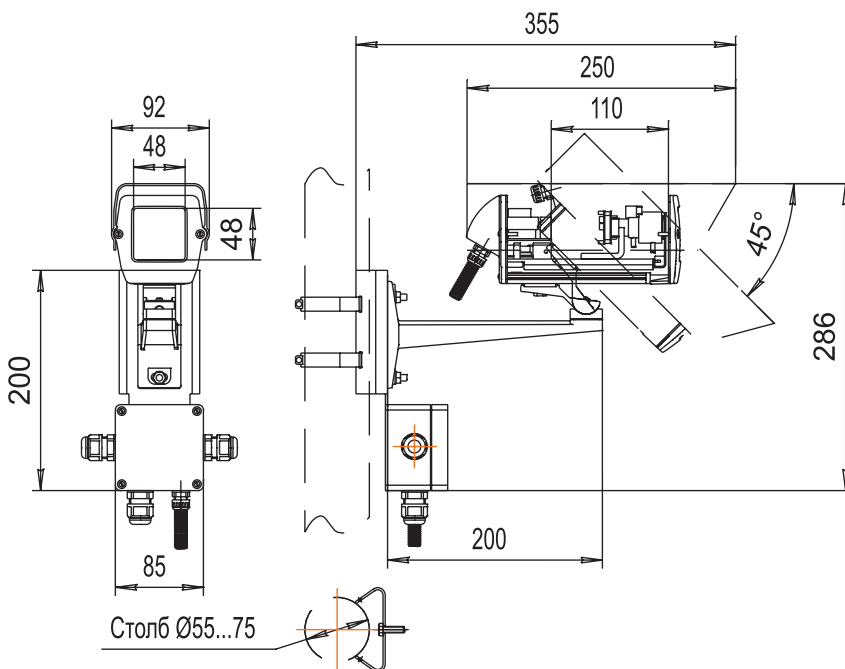
Телекамера UBW МН 86/36-24V-ра

Назначение

Телекамеры UNICAM - первые уличные телекамеры, полностью готовые к установке. Идеально подходят для монтажа на коттеджах, жилых домах, городских объектах.

Особенности

1. Безопасное напряжение питания ~24В
2. ПЗС матрица - 1/3 Super HAD
3. Разрешение - 420твл
4. Чувствительность - 0,05лк (F2.0)
5. Разработанные специально для городских условий эксплуатации телекамеры UNICAM представляют собой удобный комплект из предварительно настроенной модульной телекамеры фирмы КТ&С в герметичном термокожухе и клеммной коробки, соединенные между собой низкотемпературной гофротрубой
6. Комплект надежно закреплен на монтажном адаптере, что обеспечивает быструю, удобную установку на объекте и аккуратный внешний вид
7. В состав каждой телекамеры входит вариофокальный объектив с функцией АРД
8. Корпус термокожуха изготовлен из алюминия, что позволяет выдерживать тяжелые нагрузки
9. Специальное полимерное покрытие корпуса препятствует образованию коррозии
10. Нагреватель с автоматическим управлением и оптимальным распределением мощности обогрева обеспечивает комфортные рабочие условия для телекамеры, исключая обмерзание и запотевание стекла
11. Встроенный источник питания телекамеры
12. Гальваническая трансформаторная развязка по питанию



Климатические параметры

Протестированный рабочий диапазон температур окружающей среды	-30°C.. +50°C
Класс защиты от воздействия окружающей среды	IP66 (полная защита от пыли; защита от водяных струй с любых направлений)

Характеристики телекамеры

Фирма-производитель модульной телекамеры	KT&C
ПЗС матрица	1/3 Super HAD
Разрешение	420 твл
Чувствительность	0,05лк (F 2.0)
Объектив	Вариофокальный с АРД (DD), асферический, f 3.8~9.5мм
Угол обзора	36-86

Конструктивные параметры уличной телекамеры

Вес телекамеры в сборе	2,1 кг
Максимальная нагрузка на кронштейн	25 кг с коэффициентом запаса 2,6
Покрытие	краска порошковая, полиэфирная, цвет: светло-серый (RAL7035)
Материал корпуса	экструзионный алюминий; литье алюминия под давлением
Стекло	специальное полированное, без оптических искажений
Крепежные детали	оцинкованная сталь
Материал герметизирующих прокладок	пенополипропилен
Материал кабельных вводов	полиамид

Электрические параметры

Напряжение питания	~24В
Максимальный потребляемый ток	560мА
Выходное напряжение встроенного источника питания	=12В
Мощность нагревателя	8,5Вт
Гальваническая развязка по питанию	трансформаторная

Комплект поставки

Уличная камера в сборе с герметичной клеммной коробкой с предварительно собранным клеммным блоком, низкотемпературной гофрированной трубой и монтажным адаптером	1
Кабельные вводы для ввода/вывода питания	2
Кабельный ввод для подключения линии видеосигнала	1
Кронштейн с поворотным узлом	1
Силикагель	2
Краткая инструкция по применению	1
Хомут для крепления на столб диаметром 55-75 мм*	2
* Возможна поставка хомутов на столбы любого диаметра	

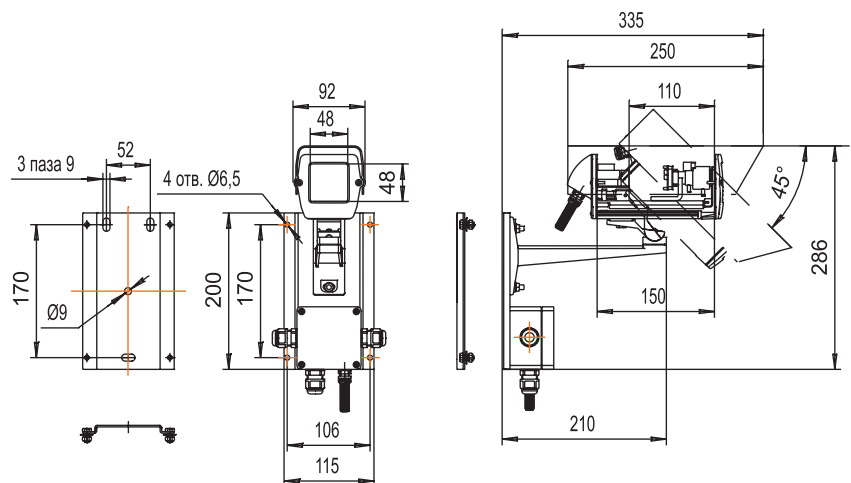
Телекамера UBW MH 86/36

Назначение

Телекамеры UNICAM - первые уличные телекамеры, полностью готовые к установке. Идеально подходят для монтажа на коттеджах, жилых домах, городских объектах.

Особенности

1. ПЗС матрица - 1/3 Super HAD
2. Разрешение - 420твл
3. Чувствительность - 0,05лк (F 2.0)
4. Разработанные специально для городских условий эксплуатации телекамеры UNICAM представляют собой удобный комплект из предварительно настроенной модульной телекамеры фирмы KT&C в герметичном термокожухе и клеммной коробки, соединенные между собой низкотемпературной гофротрубой
5. Комплект надежно закреплен на монтажном адаптере, что обеспечивает быструю, удобную установку на объекте и аккуратный внешний вид
6. В состав каждой телекамеры входит вариофокальный объектив с функцией АРД
7. Корпус термокожуха изготовлен из алюминия, что позволяет выдерживать тяжелые нагрузки
8. Специальное полимерное покрытие корпуса препятствует образованию коррозии
9. Нагреватель с автоматическим управлением и оптимальным распределением мощности обогрева обеспечивает комфортные рабочие условия для телекамеры, исключая обмерзание и запотевание стекла
10. Встроенный источник питания телекамеры
11. Гальваническая трансформаторная развязка по питанию



Климатические параметры

Протестированный рабочий диапазон температур окружающей среды	-30°C..+50°C
Класс защиты от воздействия окружающей среды	IP66 (полная защита от пыли; защита от водяных струй с любых направлений)

Характеристики телекамеры

Фирма-производитель модульной телекамеры	KT&C
ПЗС матрица	1/3 Super HAD
Разрешение	420 твл
Чувствительность	0,05лк (F 2.0)
Объектив	Вариофокальный с АРД (DD), асферический, f3.8~9.5мм
Угол обзора	36-86

Конструктивные параметры уличной телекамеры

Вес телекамеры в сборе	2,1 кг
Максимальная нагрузка на кронштейн	25 кг с коэффициентом запаса 2,6
Покрытие	краска порошковая, полиэфирная, цвет: светло-серый (RAL7035)
Материал корпуса	экструзионный алюминий; литье алюминия под давлением
Стекло	специальное полированное, без оптических искажений
Крепежные детали	оцинкованная сталь
Материал герметизирующих прокладок	пенополипропилен
Материал кабельных вводов	полиамид

Электрические параметры

Напряжение питания	~220В
Максимальный потребляемый ток	62мА
Выходное напряжение встроенного источника питания	=12В
Мощность нагревателя	8,6Вт
Гальваническая развязка по питанию	трансформаторная

Комплект поставки

Уличная камера в сборе с герметичной клеммной коробкой с предварительно собранным клеммным блоком, низкотемпературной гофрированной трубой и монтажным адаптером	1
Кабельные вводы для ввода/вывода питания	2
Кабельный ввод для подключения линии видеосигнала	1
Кронштейн с поворотным узлом	1
Силикагель	2
Краткая инструкция по применению	1
Дополнительный монтажный адаптер	1

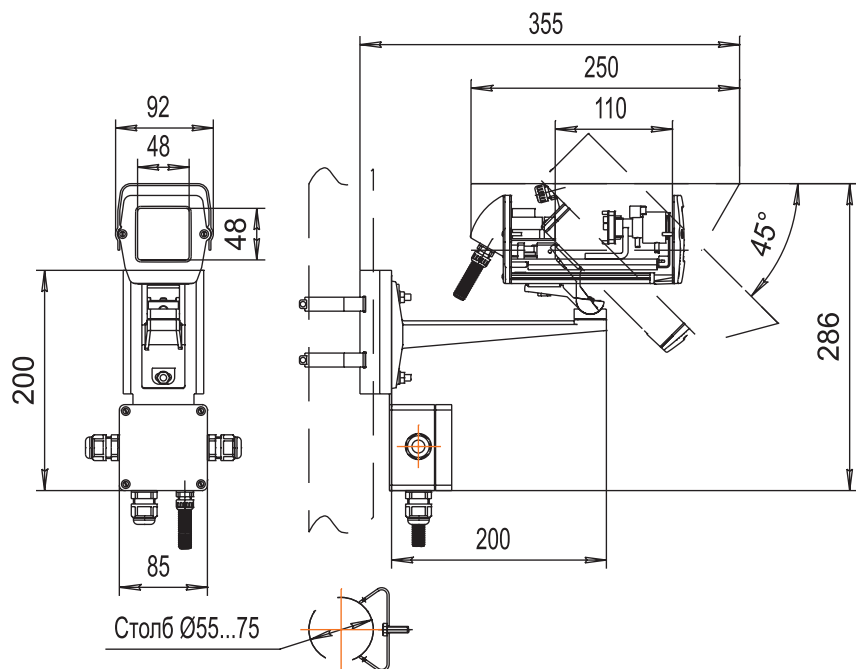
Телекамера UBW МН 86/36-ра

Назначение

Телекамеры UNICAM - первые уличные телекамеры, полностью готовые к установке. Идеально подходят для монтажа на коттеджах, жилых домах, городских объектах.

Особенности

1. ПЗС матрица - 1/3 Super HAD
2. Разрешение - 420твл
3. Чувствительность - 0,05лк (F 2.0)
4. Разработанные специально для городских условий эксплуатации телекамеры UNICAM представляют собой удобный комплект из предварительно настроенной модульной телекамеры фирмы KT&C в герметичном термокожухе и клеммной коробки, соединенные между собой низкотемпературной гофротрубой
5. Комплект надежно закреплен на монтажном адаптере, что обеспечивает быструю, удобную установку на объекте и аккуратный внешний вид
6. В состав каждой телекамеры входит вариофокальный объектив с функцией АРД
7. Корпус термокожуха изготовлен из алюминия, что позволяет выдерживать тяжелые нагрузки
8. Специальное полимерное покрытие корпуса препятствует образованию коррозии
9. Нагреватель с автоматическим управлением и оптимальным распределением мощности обогрева обеспечивает комфортные рабочие условия для телекамеры, исключая обмерзание и запотевание стекла
10. Встроенный источник питания телекамеры
11. Гальваническая трансформаторная развязка по питанию



Климатические параметры

Протестированный рабочий диапазон температур окружающей среды	-30°C..+50°C
Класс защиты от воздействия окружающей среды	IP66 (полная защита от пыли; защита от водяных струй с любых направлений)

Характеристики телекамеры

Фирма-производитель модульной телекамеры	KT&C
ПЗС матрица	1/3 Super HAD
Разрешение	420 твл
Чувствительность	0,05лк (F 2.0)
Объектив	Вариофокальный с АРД (DD), асферический, f 3.8~9.5мм
Угол обзора	36-86

Конструктивные параметры уличной телекамеры

Вес телекамеры в сборе	2,1 кг
Максимальная нагрузка на кронштейн	25 кг с коэффициентом запаса 2,6
Покрытие	краска порошковая, полиэфирная, цвет: светло-серый (RAL7035)
Материал корпуса	экструзионный алюминий; литые алюминия под давлением
Стекло	специальное полированное, без оптических искажений
Крепежные детали	оцинкованная сталь
Материал герметизирующих прокладок	пенополипропилен
Материал кабельных вводов	полиамид

Электрические параметры

Напряжение питания	~220В
Максимальный потребляемый ток	62мА
Выходное напряжение встроенного источника питания	=12В
Мощность нагревателя	8,6Вт
Гальваническая развязка по питанию	трансформаторная

Комплект поставки

Уличная камера в сборе с герметичной клеммной коробкой с предварительно собранным клеммным блоком, низкотемпературной гофрированной трубой и монтажным адаптером	1
Кабельные вводы для ввода/вывода питания	2
Кабельный ввод для подключения линии видеосигнала	1
Кронштейн с поворотным узлом	1
Силикагель	2
Краткая инструкция по применению	1
Хомут для крепления на столб диаметром 55-75 мм*	2
* Возможна поставка хомутов на столбы любого диаметра	

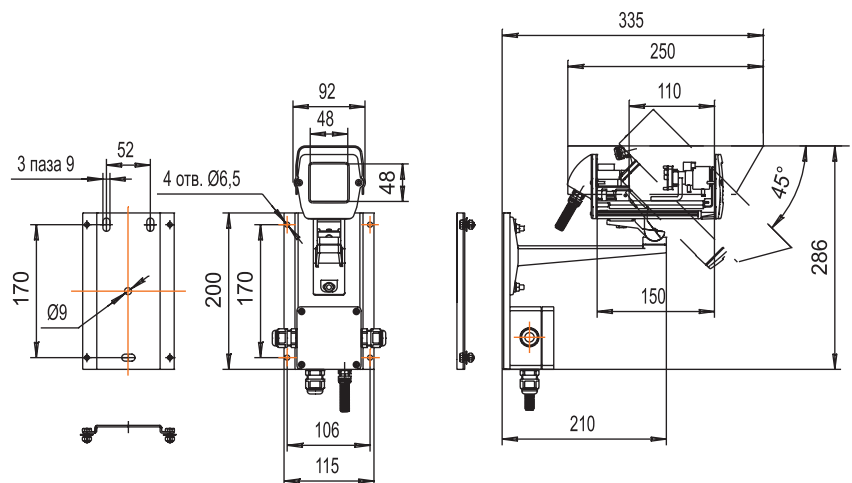
Телекамера UBW МН 150/56-12V

Назначение

Телекамеры UNICAM - первые уличные телекамеры, полностью готовые к установке. Идеально подходят для монтажа на коттеджах, жилых домах, городских объектах.

Особенности

1. ПЗС матрица - 1/3 Super HAD
2. Разрешение - 420твл
3. Чувствительность - 0,05лк (F 2.0)
4. Разработанные специально для городских условий эксплуатации телекамеры UNICAM представляют собой удобный комплект из предварительно настроенной модульной телекамеры фирмы KT&C в герметичном термокожухе и клеммной коробки, соединенные между собой низкотемпературной гофротрубой
5. Комплект надежно закреплен на монтажном адаптере, что обеспечивает быструю, удобную установку на объекте и аккуратный внешний вид
6. В состав каждой телекамеры входит вариофокальный объектив с функцией АРД
7. Корпус термокожуха изготовлен из алюминия, что позволяет выдерживать тяжелые нагрузки
8. Специальное полимерное покрытие корпуса препятствует образованию коррозии
9. Нагреватель с автоматическим управлением и оптимальным распределением мощности обогрева обеспечивает комфортные рабочие условия для телекамеры, исключая обмерзание и запотевание стекла
10. Безопасное напряжение питания
11. Встроенный источник питания
12. Гальваническая трансформаторная развязка по питанию
13. Расширенный диапазон входных напряжений
14. Простота построения системы безаварийного питания



Климатические параметры

Протестированный рабочий диапазон температур окружающей среды	-30°C..+50°C
Класс защиты от воздействия окружающей среды	IP66 (полная защита от пыли; защита от водяных струй с любых направлений)

Характеристики телекамеры

Фирма-производитель модульной телекамеры	KT&C
ПЗС матрица	1/3 Super HAD
Разрешение	420 твл
Чувствительность	0,05лк (F 2.0)
Объектив	Вариофокальный с АРД (DD), асферический, f 2.5~6.0мм
Угол обзора	56-150

Конструктивные параметры уличной телекамеры

Вес телекамеры в сборе	2,1 кг
Максимальная нагрузка на кронштейн	25 кг с коэффициентом запаса 2,6
Покрытие	краска порошковая, полиэфирная, цвет: светло-серый (RAL7035)
Материал корпуса	экструзионный алюминий; литые алюминия под давлением
Стекло	специальное полированное, без оптических искажений
Крепежные детали	оцинкованная сталь
Материал герметизирующих прокладок	пенополипропилен
Материал кабельных вводов	полиамид

Электрические параметры

Напряжение питания	=9...18В
Максимальный потребляемый ток	820мА
Выходное напряжение встроенного источника питания	=12В
Мощность нагревателя	8Вт
Гальваническая развязка по питанию	трансформаторная

Комплект поставки

Уличная камера в сборе с герметичной клеммной коробкой с предварительно собранным клеммным блоком, низкотемпературной гофрированной трубой и монтажным адаптером	1
Кабельные вводы для ввода/вывода питания	2
Кабельный ввод для подключения линии видеосигнала	1
Кронштейн с поворотным узлом	1
Силикагель	2
Краткая инструкция по применению	1
Дополнительный монтажный адаптер	1

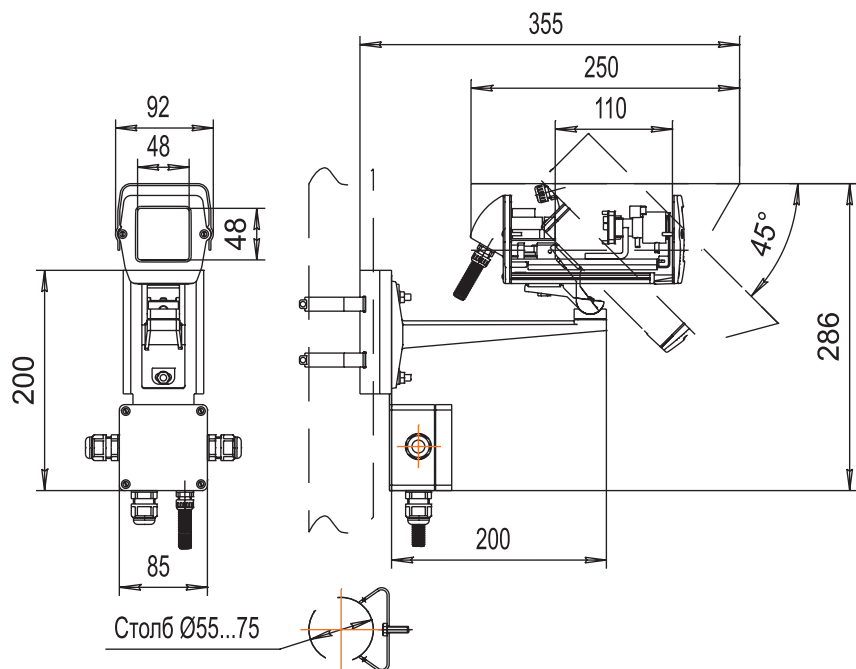
Телекамера UBW MH 150/56-12V-ра

Назначение

Телекамеры UNICAM - первые уличные телекамеры, полностью готовые к установке. Идеально подходят для монтажа на коттеджах, жилых домах, городских объектах.

Особенности

1. ПЗС матрица - 1/3 Super HAD
2. Разрешение - 420твл
3. Чувствительность - 0,05лк (F 2.0)
4. Разработанные специально для городских условий эксплуатации телекамеры UNICAM представляют собой удобный комплект из предварительно настроенной модульной телекамеры фирмы KT&C в герметичном термокожухе и клеммной коробки, соединенные между собой низкотемпературной гофротрубой
5. Комплект надежно закреплен на монтажном адаптере, что обеспечивает быструю, удобную установку на объекте и аккуратный внешний вид
6. В состав каждой телекамеры входит вариофокальный объектив с функцией АРД
7. Корпус термокожуха изготовлен из алюминия, что позволяет выдерживать тяжелые нагрузки
8. Специальное полимерное покрытие корпуса препятствует образованию коррозии
9. Нагреватель с автоматическим управлением и оптимальным распределением мощности обогрева обеспечивает комфортные рабочие условия для телекамеры, исключая обмерзание и запотевание стекла
10. Безопасное напряжение питания
11. Встроенный источник питания
12. Гальваническая трансформаторная развязка по питанию
13. Расширенный диапазон входных напряжений
14. Простота построения системы безаварийного питания



Климатические параметры

Протестированный рабочий диапазон температур окружающей среды	-30°C..+50°C
Класс защиты от воздействия окружающей среды	IP66 (полная защита от пыли; защита от водяных струй с любых направлений)

Характеристики телекамеры

Фирма-производитель модульной телекамеры	KT&C
ПЗС матрица	1/3 Super HAD
Разрешение	420 твл
Чувствительность	0,05лк (F 2.0)
Объектив	Вариофокальный с АРД (DD), асферический, f 2.5~6.0мм
Угол обзора	56-150

Конструктивные параметры уличной телекамеры

Вес телекамеры в сборе	2,1 кг
Максимальная нагрузка на кронштейн	25 кг с коэффициентом запаса 2,6
Покрытие	краска порошковая, полиэфирная, цвет: светло-серый (RAL7035)
Материал корпуса	экструзионный алюминий; литье алюминия под давлением
Стекло	специальное полированное, без оптических искажений
Крепежные детали	оцинкованная сталь
Материал герметизирующих прокладок	пенополипропилен
Материал кабельных вводов	полиамид

Электрические параметры

Напряжение питания	=9...18В
Максимальный потребляемый ток	820мА
Выходное напряжение встроенного источника питания	=12В
Мощность нагревателя	8Вт
Гальваническая развязка по питанию	трансформаторная

Комплект поставки

Уличная камера в сборе с герметичной клеммной коробкой с предварительно собранным клеммным блоком, низкотемпературной гофрированной трубой и монтажным адаптером	1
Кабельные вводы для ввода/вывода питания	2
Кабельный ввод для подключения линии видеосигнала	1
Кронштейн с поворотным узлом	1
Силикагель	2
Краткая инструкция по применению	1
Хомут для крепления на столб диаметром 55-75 мм*	2
* Возможна поставка хомутов на столбы любого диаметра	

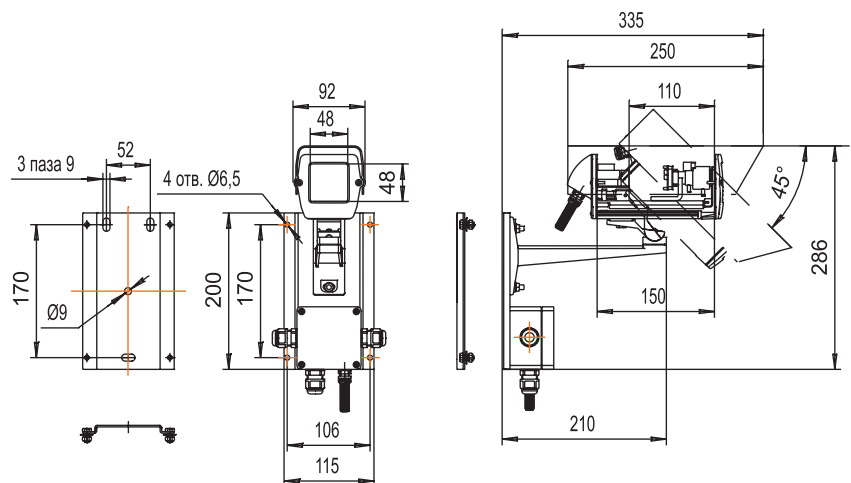
Телекамера UBW МН 150/56-24V

Назначение

Телекамеры UNICAM - первые уличные телекамеры, полностью готовые к установке. Идеально подходят для монтажа на коттеджах, жилых домах, городских объектах.

Особенности

1. Безопасное напряжение питания ~24В
2. ПЗС матрица - 1/3 Super HAD
3. Разрешение - 420твл
4. Чувствительность - 0,05лк (F2.0)
5. Разработанные специально для городских условий эксплуатации телекамеры UNICAM представляют собой удобный комплект из предварительно настроенной модульной телекамеры фирмы КТ&С в герметичном термокожухе и клеммной коробки, соединенные между собой низкотемпературной гофротрубой
6. Комплект надежно закреплен на монтажном адаптере, что обеспечивает быструю, удобную установку на объекте и аккуратный внешний вид
7. В состав каждой телекамеры входит вариофокальный объектив с функцией АРД
8. Корпус термокожуха изготовлен из алюминия, что позволяет выдерживать тяжелые нагрузки
9. Специальное полимерное покрытие корпуса препятствует образованию коррозии
10. Нагреватель с автоматическим управлением и оптимальным распределением мощности обогрева обеспечивает комфортные рабочие условия для телекамеры, исключая обмерзание и запотевание стекла
11. Встроенный источник питания телекамеры
12. Гальваническая трансформаторная развязка по питанию



Климатические параметры

Протестированный рабочий диапазон температур окружающей среды	-30°C..+50°C
Класс защиты от воздействия окружающей среды	IP66 (полная защита от пыли; защита от водяных струй с любых направлений)

Характеристики телекамеры

Фирма-производитель модульной телекамеры	KT&C
ПЗС матрица	1/3 Super HAD
Разрешение	420 твл
Чувствительность	0,05лк (F 2.0)
Объектив	Вариофокальный с АРД (DD), асферический, f 2.5~6.0мм
Угол обзора	56-150

Конструктивные параметры уличной телекамеры

Вес телекамеры в сборе	2,1 кг
Максимальная нагрузка на кронштейн	25 кг с коэффициентом запаса 2,6
Покрытие	краска порошковая, полиэфирная, цвет: светло-серый (RAL7035)
Материал корпуса	экструзионный алюминий; литые алюминия под давлением
Стекло	специальное полированное, без оптических искажений
Крепежные детали	оцинкованная сталь
Материал герметизирующих прокладок	пенополипропилен
Материал кабельных вводов	полиамид

Электрические параметры

Напряжение питания	~24В
Максимальный потребляемый ток	560мА
Выходное напряжение встроенного источника питания	=12В
Мощность нагревателя	8,5Вт
Гальваническая развязка по питанию	трансформаторная

Комплект поставки

Уличная камера в сборе с герметичной клеммной коробкой с предварительно собранным клеммным блоком, низкотемпературной гофрированной трубой и монтажным адаптером	1
Кабельные вводы для ввода/вывода питания	2
Кабельный ввод для подключения линии видеосигнала	1
Кронштейн с поворотным узлом	1
Силикагель	2
Краткая инструкция по применению	1
Дополнительный монтажный адаптер	1

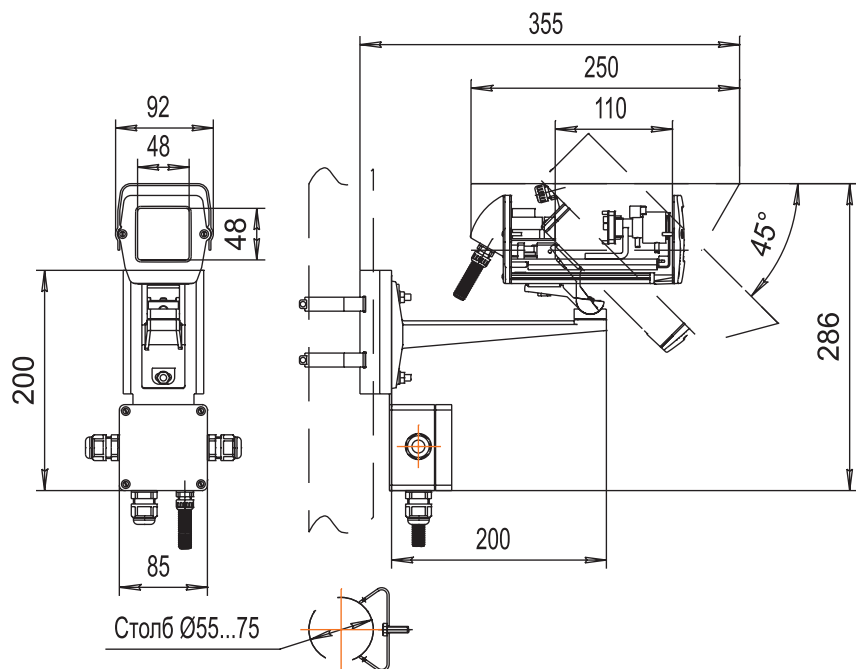
Телекамера UBW МН 150/56-24V-ра

Назначение

Телекамеры UNICAM - первые уличные телекамеры, полностью готовые к установке. Идеально подходят для монтажа на коттеджах, жилых домах, городских объектах.

Особенности

1. Безопасное напряжение питания ~24В
2. ПЗС матрица - 1/3 Super HAD
3. Разрешение - 420твл
4. Чувствительность - 0,05лк (F 2.0)
5. Разработанные специально для городских условий эксплуатации телекамеры UNICAM представляют собой удобный комплект из предварительно настроенной модульной телекамеры фирмы КТ&С в герметичном термокожухе и клеммной коробки, соединенные между собой низкотемпературной гофротрубой
6. Комплект надежно закреплен на монтажном адаптере, что обеспечивает быструю, удобную установку на объекте и аккуратный внешний вид
7. В состав каждой телекамеры входит вариофокальный объектив с функцией АРД
8. Корпус термокожуха изготовлен из алюминия, что позволяет выдерживать тяжелые нагрузки
9. Специальное полимерное покрытие корпуса препятствует образованию коррозии
10. Нагреватель с автоматическим управлением и оптимальным распределением мощности обогрева обеспечивает комфортные рабочие условия для телекамеры, исключая обмерзание и запотевание стекла
11. Встроенный источник питания телекамеры
12. Гальваническая трансформаторная развязка по питанию



Климатические параметры

Протестированный рабочий диапазон температур окружающей среды	-30°C..+50°C
Класс защиты от воздействия окружающей среды	IP66 (полная защита от пыли; защита от водяных струй с любых направлений)

Характеристики телекамеры

Фирма-производитель модульной телекамеры	KT&C
ПЗС матрица	1/3 Super HAD
Разрешение	420 твл
Чувствительность	0,05лк (F 2.0)
Объектив	Вариофокальный с АРД (DD), асферический, f 2.5~6.0мм
Угол обзора	56-150

Конструктивные параметры уличной телекамеры

Вес телекамеры в сборе	2,1 кг
Максимальная нагрузка на кронштейн	25 кг с коэффициентом запаса 2,6
Покрытие	краска порошковая, полиэфирная, цвет: светло-серый (RAL7035)
Материал корпуса	экструзионный алюминий; литые алюминия под давлением
Стекло	специальное полированное, без оптических искажений
Крепежные детали	оцинкованная сталь
Материал герметизирующих прокладок	пенополипропилен
Материал кабельных вводов	полиамид

Электрические параметры

Напряжение питания	~24В
Максимальный потребляемый ток	560мА
Выходное напряжение встроенного источника питания	=12В
Мощность нагревателя	8,5Вт
Гальваническая развязка по питанию	трансформаторная

Комплект поставки

Уличная камера в сборе с герметичной клеммной коробкой с предварительно собранным клеммным блоком, низкотемпературной гофрированной трубой и монтажным адаптером	1
Кабельные вводы для ввода/вывода питания	2
Кабельный ввод для подключения линии видеосигнала	1
Кронштейн с поворотным узлом	1
Силикагель	2
Краткая инструкция по применению	1
Хомут для крепления на столб диаметром 55-75 мм*	2
* Возможна поставка хомутов на столбы любого диаметра	

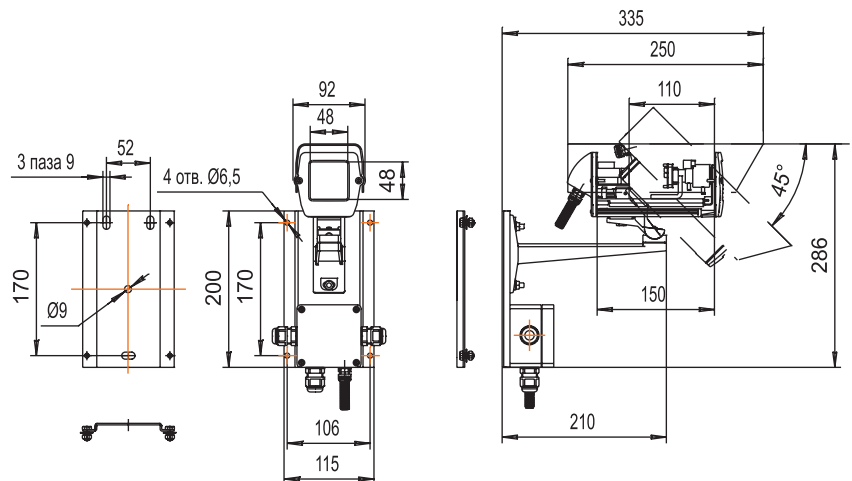
Телекамера UBW MH 150/56

Назначение

Телекамеры UNICAM - первые уличные телекамеры, полностью готовые к установке. Идеально подходят для монтажа на коттеджах, жилых домах, городских объектах.

Особенности

1. ПЗС матрица - 1/3 Super HAD
2. Разрешение - 420твл
3. Чувствительность - 0,05лк (F 2.0)
4. Разработанные специально для городских условий эксплуатации телекамеры UNICAM представляют собой удобный комплект из предварительно настроенной модульной телекамеры фирмы KT&C в герметичном термокожухе и клеммной коробки, соединенные между собой низкотемпературной гофротрубой
5. Комплект надежно закреплен на монтажном адаптере, что обеспечивает быструю, удобную установку на объекте и аккуратный внешний вид
6. В состав каждой телекамеры входит вариофокальный объектив с функцией АРД
7. Корпус термокожуха изготовлен из алюминия, что позволяет выдерживать тяжелые нагрузки
8. Специальное полимерное покрытие корпуса препятствует образованию коррозии
9. Нагреватель с автоматическим управлением и оптимальным распределением мощности обогрева обеспечивает комфортные рабочие условия для телекамеры, исключая обмерзание и запотевание стекла
10. Встроенный источник питания телекамеры
11. Гальваническая трансформаторная развязка по питанию



Климатические параметры

Протестированный рабочий диапазон температур окружающей среды	-30°C..+50°C
Класс защиты от воздействия окружающей среды	IP66 (полная защита от пыли; защита от водяных струй с любых направлений)

Характеристики телекамеры

Фирма-производитель модульной телекамеры	KT&C
ПЗС матрица	1/3 Super HAD
Разрешение	420 твл
Чувствительность	0,05лк (F 2.0)
Объектив	Вариофокальный с АРД (DD), асферический, f 2.5~6.0мм
Угол обзора	56-150

Конструктивные параметры уличной телекамеры

Вес телекамеры в сборе	2,1 кг
Максимальная нагрузка на кронштейн	25 кг с коэффициентом запаса 2,6
Покрытие	краска порошковая, полиэфирная, цвет: светло-серый (RAL7035)
Материал корпуса	экструзионный алюминий; литые алюминия под давлением
Стекло	специальное полированное, без оптических искажений
Крепежные детали	оцинкованная сталь
Материал герметизирующих прокладок	пенополипропилен
Материал кабельных вводов	полиамид

Электрические параметры

Напряжение питания	~220В
Максимальный потребляемый ток	62мА
Выходное напряжение встроенного источника питания	=12В
Мощность нагревателя	8,6Вт
Гальваническая развязка по питанию	трансформаторная

Комплект поставки

Уличная камера в сборе с герметичной клеммной коробкой с предварительно собранным клеммным блоком, низкотемпературной гофрированной трубой и монтажным адаптером	1
Кабельные вводы для ввода/вывода питания	2
Кабельный ввод для подключения линии видеосигнала	1
Кронштейн с поворотным узлом	1
Силикагель	2
Краткая инструкция по применению	1
Дополнительный монтажный адаптер	1

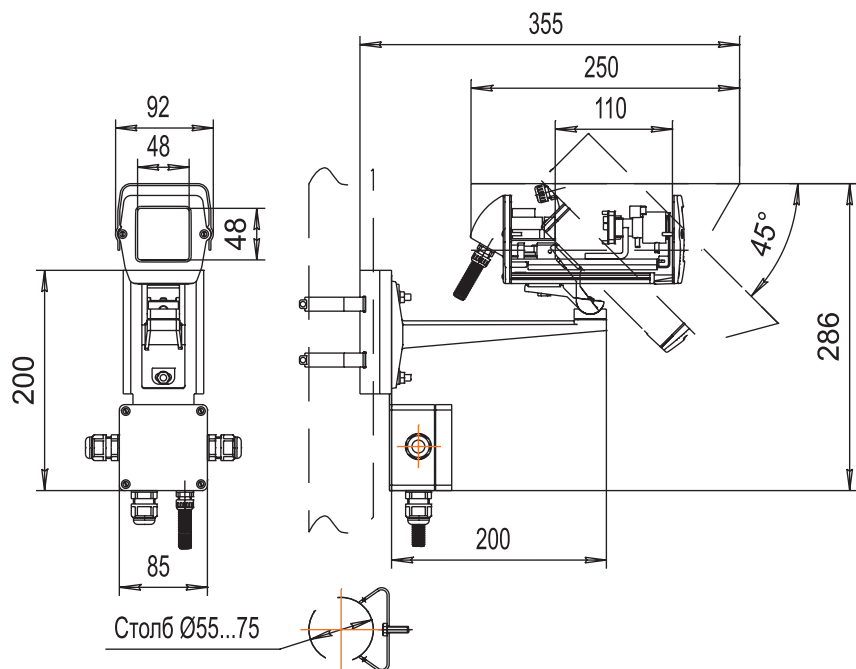
Телекамера UBW MH 150/56-ра

Назначение

Телекамеры UNICAM - первые уличные телекамеры, полностью готовые к установке. Идеально подходят для монтажа на коттеджах, жилых домах, городских объектах.

Особенности

1. ПЗС матрица - 1/3 Super HAD
2. Разрешение - 420твл
3. Чувствительность - 0,05лк (F 2.0)
4. Разработанные специально для городских условий эксплуатации телекамеры UNICAM представляют собой удобный комплект из предварительно настроенной модульной телекамеры фирмы KT&C в герметичном термокожухе и клеммной коробки, соединенные между собой низкотемпературной гофротрубой
5. Комплект надежно закреплен на монтажном адаптере, что обеспечивает быструю, удобную установку на объекте и аккуратный внешний вид
6. В состав каждой телекамеры входит вариофокальный объектив с функцией АРД
7. Корпус термокожуха изготовлен из алюминия, что позволяет выдерживать тяжелые нагрузки
8. Специальное полимерное покрытие корпуса препятствует образованию коррозии
9. Нагреватель с автоматическим управлением и оптимальным распределением мощности обогрева обеспечивает комфортные рабочие условия для телекамеры, исключая обмерзание и запотевание стекла
10. Встроенный источник питания телекамеры
11. Гальваническая трансформаторная развязка по питанию



Климатические параметры

Протестированный рабочий диапазон температур окружающей среды	-30°C..+50°C
Класс защиты от воздействия окружающей среды	IP66 (полная защита от пыли; защита от водяных струй с любых направлений)

Характеристики телекамеры

Фирма-производитель модульной телекамеры	KT&C
ПЗС матрица	1/3 Super HAD
Разрешение	420 твл
Чувствительность	0,05лк (F 2.0)
Объектив	Вариофокальный с АРД (DD), асферический, f 2.5~6.0мм
Угол обзора	56-150

Конструктивные параметры уличной телекамеры

Вес телекамеры в сборе	2,1 кг
Максимальная нагрузка на кронштейн	25 кг с коэффициентом запаса 2,6
Покрытие	краска порошковая, полиэфирная, цвет: светло-серый (RAL7035)
Материал корпуса	экструзионный алюминий; литье алюминия под давлением
Стекло	специальное полированное, без оптических искажений
Крепежные детали	оцинкованная сталь
Материал герметизирующих прокладок	пенополипропилен
Материал кабельных вводов	полиамид

Электрические параметры

Напряжение питания	~220В
Максимальный потребляемый ток	62мА
Выходное напряжение встроенного источника питания	=12В
Мощность нагревателя	8,6Вт
Гальваническая развязка по питанию	трансформаторная

Комплект поставки

Уличная камера в сборе с герметичной клеммной коробкой с предварительно собранным клеммным блоком, низкотемпературной гофрированной трубой и монтажным адаптером	1
Кабельные вводы для ввода/вывода питания	2
Кабельный ввод для подключения линии видеосигнала	1
Кронштейн с поворотным узлом	1
Силикагель	2
Краткая инструкция по применению	1
Хомут для крепления на столб диаметром 55-75 мм*	2
* Возможна поставка хомутов на столбы любого диаметра	



ООО «ВАЙЗБОКС», Россия, 607188,
город Саров, Нижегородская область, а/я 64
Телефон/факс: (83130) 30272, e-mail: wizebox@wizebox.ru,
www.wizebox.ru, www.wizebox.com